



Plantilla de Control de Firmas

Instituciones

Firma institución:

Firma institución:

Firma institución:

Firma institución:

Ingenieros

Nombre:

Nombre:

Colegio:

Colegio:

Número colegiado/a:

Número colegiado/a:

Firma colegiado/a:

Firma colegiado/a:

Nombre:

Nombre:

Colegio:

Colegio:

Número colegiado/a:

Número colegiado/a:

Firma colegiado/a:

Firma colegiado/a:

Nombre:

Nombre:

Colegio:

Colegio:

Número colegiado/a:

Número colegiado/a:

Firma colegiado/a:

Firma colegiado/a:

El Ingeniero Industrial firmante certifica que los parámetros consignados en esta ficha corresponden fielmente al Documento presentado a visar, y que cumple con todos los requisitos que especifica el Reglamento de visados del COEIB.

Projecte de substitució de canonades de distribució d'aigua potable del T.M.Mancor de la Vall i instal·lació
d'un aparell desincrustant de dipòsits de calç

PERE MESTRE RAYÓ

Ingenyer Industrial
Col·legiat 616
C/Tavernes, 16
07510 sineu

PROJECTE

PROJECTE DE SUBSTITUCIÓ DE DIVERSOS TRAMS DE LA
XARXA DE DISTRIBUCIÓ D'AIGUA POTABLE DEL TERME
MUNICIPAL DE MANCOR DE LA VALL I INSTAL·LACIÓ D'UN
APARELL DESINCRUSTANT DE DIPÒSITS DE CALÇ

SITUACIÓ

TERME MUNICIPAL DE MANCOR DE LA VALL
-07312-
ILLES BALEARS

PROMOTOR

AJUNTAMENT DE MANCOR DE LA VALL
PLAÇA DE L'AJUNTAMENT, N° 1
P-0703400-B

DATA

SETEMBRE DE 2017

EXPEDIENT

1418/2017

Projecte de substitució de canonades de distribució d'aigua potable del T.M.Mancor de la Vall i instal·lació
d'un aparell desincrustant de dipòsits de calç

MEMÒRIA

ÍNDIX

- 1 ANTECEDENTS
- 2 OBJECTE
- 3 ANÀLISI DE LA SOLUCIÓ ADOPTADA
- 4 DESCRIPCIÓ DE LES OBRES
- 5 NORMATIVA
- 6 TERMINI D'EXECUCIÓ I PLA D'OBRES
- 7 ASSAJOS
- 8 AVALUACIÓ IMPACTE AMBIENTAL
- 9 TERMINI GARANTIA
- 10 INFORME GEOTÈCNIC
- 11 REVISIÓ DE PREUS
- 12 PRESSUPOST DE LES OBRES
- 13 DISPONIBILITAT DELS TERRENYS
- 14 PROPOSTA DE CLASSIFICACIÓ DEL CONTRACTISTA
- 15 DECLARACIÓ D'OBRA COMPLETA
- 16 COMPLIMENT NORMATIVA URBANÍSTICA
- 17 COMPLIMENT LLEI 3/1993
- 18 COMPLIMENT PLA DIRECTOR SECTORIAL
- 19 DOCUMENTS DEL PROJECTE
- 20 CONCLUSIÓ

MEMÒRIA

1. Antecedents

Durant els mesos de maig, juny i juliol de 2017 s'han executat les obres corresponents al projecte de substitució de diversos trams de canonades de la xarxa de distribució d'aigua potable del municipi. Els trams afectat pel projecte corresponien als carrer més cèntrics.

Per tal de continuar amb la tasca de modernització de la xarxa del municipi s'ha determinat efectuar la substitució d'alguns trams que també es troben soterrats a una profunditat de escassament 10 cm i allargar-ne alguns altres per poder tancar els anells que formen les illetes de cases, equilibrant així les pressions a tots els punts de la instal·lació.

Per altre banda, i sobretot a l'estiu, es genera una acumulació de calç a les canonades extremadament gran, provocant obturacions que requereixen actuacions freqüents. Per aquest motiu s'ha optat per instal·lar a la sortida del dipòsit existent a la zona de Santa Llúcia un aparell desincrustador per evitar la creació de dipòsits de calç i permetre l'eliminació dels ja existents a la xarxa.

Finalment, també es pretén reduir les tasques de manteniment i reparació per trencaments o enfonsament de les canonades.

Donat els problemes esmentats, l'Ajuntament de Mancor de la Vall, encarrega a l'enginyer industrial Sr. Pere Mestre Rayó la redacció del projecte per a la substitució de la canonada existent en diversos trams del municipi per una altre d'apropiada i a una profunditat de 80 cm respecte el nivell de sòl, així com la instal·lació d'un desincrustador a la capçalera de la xarxa.

El promotor és:

AJUNTAMENT DE MANCOR DE LA VALL

CIF. P-0703400-B

Plaça de l'Ajuntament, nº 1

07312 – Mancor de la Vall

Illes Balears

2. Objecte

L'objecte del present projecte és la col·locació de nova canonada a diversos trams del municipi, de manera que es pugui anul·lar el servei d'abastiment per la xarxa actual, així com dotar-la de la valvuleria que es consideri precisa i instal·lar un desincrustador a la capçalera de la xarxa.

Per altre banda, aquest document també ha de servir de base als expedients administratius, així com definir i valorar l'obra civil necessària per a realitzar la dotació que es projecta.

3. Anàlisi de la solució adoptada

Com ja s'ha indicat a l'apartat 1, la canonada existent presenta problemes per envelliment, obturacions de calç i per falta de profunditat, amb les conseqüents pèrdues de caudal i necessitats de reparacions. Es proposa dur a terme les actuacions següents:

a) Tram zona 1:

Aquest tram afecta al C/ Fosc.

Es proposa substituir la canonada existent per una de PEAD PN 10 de 90mm, col·locant-la a una profunditat de 80cm respecte el nivell del sòl. (durant l'execució de les obres serà necessari efectuar un subministrament provisional per tal de què el servei no es vegi afectat).

Una vegada executades les obres es connectaran a la nova xarxa les escomeses existents en el tram i es retirarà la xarxa provisional.

Es dotarà la nova xarxa de claus de tall a cada bifurcació.

b) Tram zona 2:

Aquest tram afecta al C/ 2 d'Abril de 1925 i al C/ Salvador Beltran.

Es proposa substituir la canonada existent al carrer 2 d'Abril de 1925 per una de PEAD PN 10 de 90mm, col·locant-la a una profunditat de 80cm respecte el nivell del sòl. (durant l'execució de les obres serà necessari efectuar un subministrament provisional per tal de què el servei no es vegi afectat).

Projecte de substitució de canonades de distribució d'aigua potable del T.M.Mancor de la Vall i instal·lació d'un aparell desincrustant de dipòsits de calç

Es proposa l'execució d'un nou tram de xarxa que uneixi, pel carrer Salvador Beltran, les canonades del carrer 2 d'Abril de 1925 i la del carrer Principal, permetent així el tancament de l'anell de tota l'illa de cases.

Una vegada executades les obres es connectaran a la nova xarxa les escomeses existents en el tram i es retirarà la xarxa provisional.

Es dotarà la nova xarxa de claus de tall a cada bifurcació.

c) Tram zona 3:

Aquest tram afecta al C/ Son Simó, C/ Sant Joan, C/ Josep Ferrer i C/ del Cine.

Es proposa l'execució de dos trams nous de xarxa a aquests carrers per tal de permetre la creació de dos anells nous al sistema. Aquests trams seran de PEAD PN 10 de 90mm, col·locant-los a una profunditat de 80cm respecte el nivell del sòl. (durant l'execució de les obres serà necessari efectuar un subministrament provisional per tal de què el servei no es vegi afectat).

Una vegada executades les obres es connectaran a la nova xarxa les escomeses existents en el tram i es retirarà la xarxa provisional.

Es dotarà la nova xarxa de claus de tall a cada bifurcació i serà necessari la implantació de dues reguladores de pressió amb els corresponents filtres per poder disminuir la pressió de la xarxa a la zona del poble amb la cota de nivell més baixa per evitar possibles ruptures de canonades o instal·lacions interiors d'habitatges.

d) Tram zona 4:

Aquest tram afecta al C/ Creu i C/ Font.

Es proposa substituir la canonada existent per una de PEAD PN 10 de 90mm, col·locant-la a una profunditat de 80cm respecte el nivell del sòl. (durant l'execució de les obres serà necessari efectuar un subministrament provisional per tal de què el servei no es vegi afectat).

Una vegada executades les obres es connectaran a la nova xarxa les escomeses existents en el tram i es retirarà la xarxa provisional.

Es dotarà la nova xarxa de claus de tall a cada bifurcació.

4. Descripció de les obres

Donades les característiques de les actuacions, es considera que l'execució de les obres es pot realitzar amb retroexcavadora. Les principals actuacions a dur a terme són les següents:

- a) Prèviament a l'inici de les obres s'executaran tots els passos previs precisos pel correcte seguiment de l'obra en matèria de Seguretat i Salut. Així mateix es sol·licitarà a les diferents empreses subministradores de serveis en la zona de l'obra, plànols d'existència de xarxes en la zona d'actuació i es senyalarà mitjançant pintura les que es puguin veure afectades.
- b) Es procedirà a la realització de cates per ubicació exacta de les canonades existents i altres serveis en els vials per a escometre la demolició i aixecat de paviment existent amb seguretat. Es coordinarà amb l'empresa del Servei d'Aigües de Mancor de la Vall.
- c) Posteriorment es procedirà a l'excavació de la rasa (segons indicacions de plànols), col·locació i instal·lació de la canonada i cobriment de la mateixa amb graveta de cobriment i posterior reblert de la rasa. La canonada es trobarà en tot moment a una profunditat mínima de 0,80 metres des de la seva generatriu superior.
- d) Es procedirà a fer prova de pressió de la nova canonada i es completarà el seu recobriment. Es procedirà de manera seqüencial, en cada prova es provarà unida al tram precedent
- e) Per al posterior reblert de la rasa es farà servir material procedent de l'excavació o de préstecs (segons indicacions de la DF), estès, compactat i refinat.
- f) Es col·locaran les vàlvules projectades dins les arquetes previstes.
- g) Es connectaran les escomeses existents en els trams afectats.
- h) Abans d'emprendre el farcit, estesa i compactació de la mateixa fins al 98% del Pròctor Modificat es procedirà a la realització de les prova preceptiva de pressió amb les escomeses instal·lades fins a la vàlvula de tall domiciliària, posteriorment es procedirà a la desinfecció de la xarxa.
- i) La intervenció finalitzarà amb la reposició de paviment en calçada amb una amplada de 10 cm a banda i banda. En el cas de què es tracti d'una zona a asfaltar, es col·locarà un reg d'imprimació amb emulsió asfàltica ECL-1 de 1,5 kg/m² i mescla bituminosa en capa de rodadura tipus S-12 (7C 15 segons EN 13.108-1) amb un gruix de 5 cm.

Projecte de substitució de canonades de distribució d'aigua potable del T.M.Mancor de la Vall i instal·lació d'un aparell desincrustant de dipòsits de calç

- j) En tots els canvis d'alineació així com cada 100 metres de canonada i en peces especials com ara colzes, tes, vàlvules, etc. s'instal·laran ancoratges de formigó HA-25.
- k) Les connexions es realitzaran mitjançant connexió a xarxa amb collaret de 4 cargols amb junta elàstica tipus Pradinsa o similar de diàmetre 90 amb sortida a 1 polzada i quart, enllaç rosca mascle llautó (dos u.), tub de polietilè de diàmetre 40 pn-16 i clau de bola allotjada en armari col·locat en mur.
- l) La retirada del material i el seu trasllat a les plantes de tractament que correspongui, s'haurà de realitzar per una empresa gestora homologada i autoritzada per l'autoritat laboral.

5. Normativa

El disseny i càlcul de les instal·lacions descrites en aquest projecte s'ha dut a terme d'acord amb les següents Normes i Reglaments:

- Reial Decret 140/2003, de 7 de febrer, pel qual es s'estableixen els criteris sanitaris de la qualitat de l'aigua de consum humà.
- Norma UNE 149.201: 2008
- UNE-EN 12201 de Juny de 2003 "Sistemes de canalització en materials plàstics per a conducció d'aigua. Polietilè (PE) "
- Reial Decret 486/1997, de 14 d'abril, pel qual s'estableixen les disposicions mínimes de seguretat i salut en els llocs de treball.
- Reial Decret 488/1997, de 14 d'abril, sobre disposicions mínimes de seguretat i salut relatives al treball amb equips que inclouen pantalles de visualització.
- Reial Decret 614/2001, de 8 de juny, sobre disposicions mínimes per a la protecció de la salut i seguretat dels treballadors davant el risc elèctric.
- Reial Decret 681/2003, de 12 de juny, sobre la protecció de la salut i la seguretat dels treballadors exposats als riscos derivats d'atmosferaes explosives en el lloc de treball.
- Reial Decret 374/2001, de 6 d'abril, sobre la protecció de la salut i seguretat dels treballadors contra els riscos relacionats amb els agents químics durant el treball.
- Reial Decret 664/1997, de 12 de maig, sobre la protecció dels treballadors contra els riscos relacionats amb l'exposició a agents biològics durant el treball.

Projecte de substitució de canonades de distribució d'aigua potable del T.M.Mancor de la Vall i instal·lació d'un aparell desincrustant de dipòsits de calç

- Reial Decret 665/1997, de 12 de maig, sobre la protecció dels treballadors contra els riscos relacionats amb l'exposició a agents cancerígens durant el treball.
- Reial Decret 349/2003, de 21 de març, pel qual es modifica el Reial Decret 665/1997, de 12 de maig, sobre la protecció dels treballadors contra els riscos relacionats amb l'exposició a agents cancerígens durant la feina, i pel qual s'amplia el seu àmbit d'aplicació als agents mutàgens.
- A més de tota la normativa anterior, s'han d'observar en tot moment les disposicions i ordenances municipals que puguin afectar aquest projecte.
- NNSS de Mancor de la Vall.
- Plec General de conduccions d'abastiment del MOPU.

6. Termini d'execució i pla d'obres

El termini d'execució previst per a la realització d'aquesta obra és de 3 mesos.

MES	1				2					3			
	1	2	3	4	1	2	3	4	5	1	2	3	4
Instal·lació del sistema de desincrustació	X												
Petició xarxes i senyalització	X												
Obertura de rases		X	X	X	X	X	X						
Col·locació nova canonada			X	X	X	X	X	X					
Protecció graves			X	X	X	X	X	X					
Execució arquetes				X	X	X	X	X	X				
Col·locació valvuleria						X	X	X	X	X			
Replens					X	X	X	X	X	X			
Proves per trams							X		X		X		
Reconnexió escomeses								X		X		X	
Prova final								X		X		X	
Pavimentació									X	X	X	X	X
Acabats i neteja													X
Seguretat i salut	X	X	X	X	X	X	X	X	X	X	X	X	X

L'execució de les obres s'ha d'acomodar a les condicions de manteniment de l'ús públic a imposar per l'Ajuntament i la DO.

7. Assajos

S'estarà al que disposa el Plec de Condicions que acompanya el projecte.

S'efectuaran quants assajos determini el Director a fi de comprovar i controlar, d'una part, la qualitat dels materials i, de l'altre, la bona execució de les obres. Pel control de materials, en particular: formigó, canonades, aferrallat. Pel control d'execució i proves de servei, en particular: grau de compactació de replens, estanquitat de conduccions, alineacions, rasants, control de transport, estesa i compactació de les mescles bituminoses, proves de càrrega.

Per xifrar el nº d'assajos en material de replè de rases, compactació dels mateixos, fermes i altres, es fixarà el seu número d'acord amb els lots establerts pel PGC, o bé, pels lots en cas de formigons establerts en la EHE.

El contractista estarà obligat a pagar els assajos, anàlisis i proves que estimi oportú el director de l'obra, fins a un màxim de l'1% del pressupost de l'obra. S'entén que queden exclosos de dit import de l'1% el cost dels assajos que s'hagin de repetir per no ser favorables i els que les partides pressupostàries tenen inclosos en les mateixes.

8. Avaluació d'impacte ambiental

Segons la Llei 11/2006, de 14 de setembre, d'avaluacions d'impacte ambiental i avaluacions ambientals estratègiques a les Illes Balears, el present projecte no està inclòs a l'annex I, per tant, no requereix cap estudi d'impacte ambiental.

9. Termini de garantia, manteniment i conservació de les obres

El termini de garantia, manteniment i conservació de les obres s'estableix en un any comptat des del moment de la seva recepció definitiva.

10. Informe geotècnic

Donada l'entitat de les obres, ubicades en una zona ja urbanitzada, i de la informació existent de la zona gràcies als estudis previs realitzats, el terreny destinat a l'execució de les obres és adequat a les exigències requerides, tenint en compte les obres

Projecte de substitució de canonades de distribució d'aigua potable del T.M.Mancor de la Vall i instal·lació d'un aparell desincrustant de dipòsits de calç

característiques per a la definició de les diferents unitats projectades d'acord a l'art. 107.3 de la Llei 30/07, de 30 d'octubre de Contractes del Sector Públic.

11. Revisió de preus

Atès que es tracta d'una obra el termini d'execució és inferior a dotze mesos, no procedeix realitzar l'aplicació de revisió de preus.

12. Pressupost de les obres

Puja el pressupost d'execució material de les obres a la quantitat de 92.025,60 €.

13. Disponibilitat dels terrenys

Els terrenys on s'han de desenvolupar les obres són de titularitat municipal, havent-se d'ordenar, per part de l'Ajuntament, la realització dels tràmits pertinents que donin compliment al que estableix l'article 129 del TRLCAP relatiu a replantejament del projecte.

14. Proposta de classificació del contractista. requisits especials

Vist el tipus d'obra i els terminis associats, la classificació que es proposa és la següent:

Grup:	E - Hidràuliques
Subgrup:	1 - Abastament i Sanejaments
Categoria:	2

15. Declaració d'obra completa

Els treballs aquí definits, reuneixen els requisits tècnics i detalls explicatius suficients per a la completa execució de l'obra, la qual en si mateixa compleix l'objectiu previst i és completament susceptible de ser lliurada a l'ús públic.

16. Compliment de la normativa urbanística i tota la vigent d'aplicació

Les actuacions a realitzar es duran a terme en vials públics del nucli urbà de Mancor de la Vall, amb subjecció a les NNSS de l'Ajuntament de Mancor.

17. Compliment de la Llei Autònoma 3/1993, de 4 de maig, per a la millora de l'accessibilitat i la supressió de les barreres arquitectòniques i Decret 110/2010, de 15 d'octubre, pel qual s'aprova el Reglament per a la millora de l'accessibilitat i la supressió de barreres arquitectòniques



Projecte de substitució de canonades de distribució d'aigua potable del T.M.Mancor de la Vall i instal·lació d'un aparell desincrustant de dipòsits de calç

Amb relació al compliment del Decret 110/2010, a l'article 2, on es determina l'àmbit d'aplicació d'aquest Reglament s'hi inclouen les actuacions següents:

1. Aquest Reglament és d'aplicació a totes les actuacions públiques o privades en matèria d'urbanisme, edificació, transport i comunicació que hagin de disposar de la corresponent llicència o autorització legalment exigibles.

2. Concretament, s'aplica a les actuacions següents:

- a) Les edificacions i espais públics de nova construcció.
- b) Els canvis d'ús, reformes o rehabilitacions integrals en edificis existents.
- c) Els espais públics urbanitzats situats al territori de les Illes Balears i els elements que els componen.
- d) Les actuacions en matèria de transport.

Les actuacions previstes en aquest projecte s'englobarien dins el punt 2.c d'aquest article. En tot cas, l'entitat de les actuacions a dur a terme i les seves característiques no suposen una alteració física de l'espai públic sinó que únicament es pretén millorar la xarxa d'aigua potable del mateix, sense incidir en cap moment sobre l'itinerari o mobiliari existents.

Amb relació al compliment de la Secció 2^a on es determinen les disposicions sobre el disseny dels elements d'urbanització. Concretament a l'article 9 s'especifiquen les condicions a complir per als Itineraris per a vianants:

1. El disseny i el traçat dels recorreguts d'ús públic o comunitari destinats al trànsit de vianants s'han de fer mitjançant itineraris accessibles per a vianants, d'acord amb les condicions establertes en el punt 1.1.1 de l'annex 1 i en els punts 4.4.1 i 4.5.1.b de l'annex 4.

Tal i com ja s'ha especificat a l'apartat anterior aquest projecte consisteix amb la substitució o instal·lació de canonades d'aigua potable soterrades i no es veu modificat en cap tram dels carrers afectats el recorregut per a vianants existent.

18. Compliment del Pla Director Sectorial per a la gestió de residus de l'illa de Mallorca

A l'article 2 es determina l'àmbit d'aplicació del Pla i s'hi inclouen el següents residus :

- a) Residus urbans produïts com a conseqüència de les activitats i les situacions següents: domiciliàries; comercials i de serveis; sanitàries a clíniques, hospitals i ambulatoris; i neteja viària, zones verdes i recreatives.
- b) Residus d'envasos, que són una fracció dels residus definits a l'epígraf a), els quals estan inclosos en el present Pla Director Sectorial sense perjudici del que estableix la disposició addicional segona d'aquesta norma.
- c) Residus de depuració de gasos i escòries procedents de la valorització energètica dels residus urbans.
- d) Fangs o llots de les estacions depuradores d'aigües residuals urbanes.
- e) Residus sanitaris grup II i deixalles d'origen animal.
- f) Residus de construcció i demolició.

L'obra que s'executa compleix amb tot allò que s'indica

19. Documents del projecte

Aquest projecte consta dels següents documents:

Document nº1: MEMÒRIA

1. Antecedents
2. Objecte
3. Anàlisi de la solució adoptada
4. Descripció de les obres
5. Normativa
6. Termini d'execució
7. Assajos
8. Avaluació d'impacte ambiental
9. Termini de garantia, manteniment i conservació de les obres
10. Informe geotècnic

Projecte de substitució de canonades de distribució d'aigua potable del T.M.Mancor de la Vall i instal·lació d'un aparell desincrustant de dipòsits de calç

11. Revisió de preus
12. Pressupost de les obres
13. Disponibilitat dels terrenys
14. Proposta de classificació del contractista
15. Declaració d'obra completa
16. Compliment de la normativa urbanística i tota la vigent d'aplicació
17. Compliment de la Llei Autònoma 3/1993
18. Compliment del Pla Director Sectorial
19. Documents del projecte
20. Conclusió

Annexos:

Estudi de seguretat i Salut

Document nº2: Plànols

Document nº 3: Plec de condicions

Document nº4: Pressupost

20. Conclusió

El tècnic que subscriu considera que aquest projecte compleix l'objecte per al qual va ser contractat, l'execució dona lloc a una obra susceptible de ser lliurada a l'ús públic per o que se sotmet a l'aprovació de l'Administració municipal.

Mancor de la Vall, setembre de 2017

L'enginyer industrial

Pere Mestre Rayó, col. 616

Projecte de substitució de canonades de distribució d'aigua potable del T.M.Mancor de la Vall i instal·lació d'un aparell desincrustant de dipòsits de calç

ESTUI DE SEGURETAT I SALUT

ÍNDIX:

I. MEMÒRIA DESCRIPTIVA

1. DADES GENERALS

1.1 PROYECTO D'EXECUCIÓ.

1.2 PLA DE SEGURETAT I SALUT LABORAL.

2. consideracions NES SOBRE EL PLA DE SEGURETAT I HIGIENE

2.1 OBJECTE.

2.2 ÀMBIT D'APLICACIÓ.

2.3 VARIACIONS.

3. DADES D'INTERÈS PER A LA PREVENCIÓ DE RISCOS

3.1 DESCRIPCIÓ I CONSTRUCCIÓ DE L'OBRA.

3.2 PREVISIÓ MITJANS HUMANS DESENVOLUPAMENT DE L'OBRA.

3.3 INTERFERENCIAS Y SERVICIOS AFECTADOS POR LA SITUACIÓN.

a) Aèries

b) Subterrànies:

3.4 TRÀNSIT RODAT.

3.5 ESTUDI GEOTÈCNIC.

3.6 CLIMATOLOGIA I MEDI AMBIENT.

3.7 VEHICLES, MÀQUINES I MITJANS AUXILIARS A UTILITZAR.

4. ACTUACIONS PRÈVIES A L'EXECUCIÓ DE L'OBRA

4.1 ACCESSOS, TANCAMENT I RAMPES.

4.2 SENYALITZACIÓ.

4.3 INSTAL·LACIONS PROVISIONALS DELS TREBALLADORS.

4.4 PRIMERS AUXILIS. EVACUACIÓ PER ACCIDENTS.

4.5 ZONES DE TREBALL, CIRCULACIÓ I APLECS.

- 4.6 TALLERS I MAGATZEMS.
- 4.7 INSTAL·LACIÓ ELÈCTRICA PROVISIONAL.
- 4.8 IL·LUMINACIÓ.
- 4.9 MESURES CONTRA INCENDIS.
- 4.10 DEMOLICIÓ.

5. ANÀLISI DE RISCOS I LA SEVA PREVENCIÓ DURANT LES FASES GLOBALES

- 5.1 OFICIS, UNITATS ESPECIALS I MUNTATGES.
 - 5.1.1 Obra

6. ANÀLISI DE RISCOS CLASSIFICATS PER MAQUINÀRIA

- 6.1 MÀQUINES EINES
 - 6.1.1 Soldadura per termofusió
 - 6.1.2 Martell pneumàtic
- 6.2 EINES MANUALS EN GENERAL.

II. Plec de condicions

1. LEGISLACIÓ APLICABLE
2. CONDICIONS TECNICAS DE LES PROTECCIONS INDIVIDUALS, PROTECCIONS COL·LECTIVES I SENYALITZACIÓ DE RISCOS
3. ORGANITZACIÓ DE LA SEURETAT I SALUT
4. PROCEDIMENTS DE CONTROL DEL PLA DE SEURETAT I SALUT
5. ACTUACIÓ EN CAS D'ACCIDENT I ASSISTÈNCIA SANITÀRIA
6. FORMACIÓ I INFORMACIÓ EN SEURETAT I SALUT

8. PRESSUPOSTOS

9. CONSIDERACIONS FINALS.

1. DADES GENERALS

1.1 PROJECTE D'EXECUCIÓ

NOM DE L'OBRA

PROJECTE DE SUBSTITUCIÓ DE DIVERSOS TRAMS DE LA XARXA DE DISTRIBUCIÓ D'AIGUA POTABLE DEL TERME MUNICIPAL DE MANCOR DE LA VALL I INSTAL·LACIÓ D'UN APARELL DESINCRUSTANT DE DIPÒSITS DE CALÇ

SITUACIÓ I LOCALITAT

Casc urbà de Mancor de la Vall

AUTOR / S DEL PROJECTE

Pere Mestre Rayó - Enginyer Industrial

PROMOTOR

AJUNTAMENT DE MANCOR DE LA VALL

PRESSUPOST D'EXECUCIÓ MATERIAL

puja a 92.025,60 €

TERMINI D'EXECUCIÓ

El termini d'execució és de 3 mesos

1.2 PLA DE SEGURETAT I SALUT LABORAL

- AUTOR DEL PLA DE SEGURETAT

Pere Mestre Rayó

2. CONSIDERACIONS SOBRE EL PLA DE SEGURETAT I SALUT LABORAL

2.1 OBJECTE.

El present Pla de Seguretat i Salut té per objecte analitzar, estudiar, desenvolupar i complementar, en funció del propi sistema d'execució de L'empresa contractista, les previsions contingudes en l'Estudi de Seguretat i Salut l'autor / és figura / n en el punt 1.1 d'aquesta Memòria.

2.2 ÀMBIT D'APLICACIÓ.

La vigència del Pla s'inicia des de la data en què es produeixi l'aprovació pel servei a què estiga adscrita l'obra, previ informe favorable de la Direcció Facultativa de Seguretat.

La seva aplicació serà vinculant per a tot el personal propi i el dependent d'altres empreses subcontractades, per L'empresa contractista o pel client, en realitzar els seus treballs a l'interior del recinte de l'obra i amb independència de les condicions contractuals que regulin la seva intervenció.

2.3 VARIACIONS.

El Pla de Seguretat i Salut podrà ser modificat en funció del procés de construcció de l'obra i de les possibles incidències que puguin sorgir al llarg de la mateixa, prèvia aprovació expressa de la Direcció Facultativa de Seguretat.

3. DADES D'INTERÈS PER A LA PREVENCIÓ DE RISCOS

3.1 DESCRIPCIÓ I CONSTRUCCIÓ DE L'OBRA

Substitució de la conducció actual per al proveïment d'aigua potable per una nova en tubs de PE100 d'alta densitat de 16 atm, sèrie SDR11 de diàmetre 90 mm.

Excavació d'una rasa de 40 cm d'amplada i profunditat variable (80cm).

Localització de serveis existents mitjançant cates.

Projecte de substitució de canonades de distribució d'aigua potable del T.M.Mancor de la Vall i instal·lació d'un aparell desincrustant de dipòsits de calç

Execució del llit amb 10 cm per dalt i 10 cm per sota de la canonada amb graveta número 1.

Col·locació i instal·lació de 400 metres lineals de canonada PE100 AD DN 90 PN 16.

Reblert de la rasa amb material procedent de l'excavació, estès, compactat i refinat.

Execució de connexions domiciliàries i connexió amb la xarxa general existent.

Prova d'estanqueïtat de la nova instal·lació.

Finalització dels treballs amb reposició de paviment asfàltic en calçada.

Les instal·lacions es realitzaran d'acord amb les prescripcions del projecte i seguint la normativa legal vigent.

3.2 PREVISIÓ DE MITJANS HUMANS PER AL DESENVOLUPAMENT DE L'OBRA.

El personal previst per a la realització de les obres s'estima en:

10 treballadors

Totes aquestes persones rebran informació dels treballs a realitzar i els riscos que comporten, així com formació per a la correcta adopció de mesures de seguretat per anul·lar-i / o neutralitzar-los mitjançant la implantació de mitjans de protecció col·lectiva, en primer lloc, i utilització d'equips de protecció individual, en segon lloc.

3.3 INTERFERÈNCIES I SERVEIS AFECTATS PER LA SITUACIÓ DE L'OBRA.

Visitada la zona on es realitzarà el projecte d'execució d'obra, s'han detectat INTERFERÈNCIES de Serveis públics de línies elèctriques, de les quals s'ha procedit a la sol·licitud dels plànols dels mateixos.

Si durant la realització de treballs en l'obra es detecten algunes de les interferències referides, es acordonarà la zona i es sol·licitarà a la Companyia instal·ladora, per escrit, procedir a la desviació de la / es mateixa / es. Si no és possible la paralització dels treballs es comunicarà al Servei de Prevenció qui donarà instruccions sobre les mesures preventives a adoptar.

No obstant això si es detectessin durant l'execució interferències de serveis públics (línies elèctriques, gas, aigua i telèfons) per a la realització dels diferents treballs a l'obra, el Cap d'Obra sol·licitarà a l'Ajuntament i / o la / Companyia / s instal·ladora / s la desviació del / s esmentat / s servei / s afectat / s. Mentre la desviació no es faci efectiva, s'adoptaran les següents mesures preventives:

Línies elèctriques d'alta tensió.

a) Aèries

Es consideren unes distàncies mínimes de seguretat, mesures entre el punt més proper amb tensió i la part més propera del cos o eina de l'obrer o de la màquina, considerant sempre la situació més desfavorable.

Els criteris preventius que poden aplicar-se i que estan recollits en moltes publicacions especialitzades, com les de la Comissió Tècnica Permanent de l'Associació de Medicina i Seguretat en el Treball de UNESA, donen com a "Distàncies Mínimes" de seguretat les següents:

- 3 m. per a $T < 66.000 \text{ V}$.
- 5 m. per a $T > 66.000 \text{ V}$.

La distància de seguretat mínima és funció de la tensió de la línia i de l'allunyament dels suports d'aquesta. Quan augmenta la temperatura, els conductors s'allarguen i, per aquest fet, disminueix la distància respecte al terra.

Aquesta pot reduir-se en diversos metres en cas de fort augment de la temperatura. El vent provoca un balanceig dels conductors, l'amplitud també pot arribar a diversos metres.

Com a resum ha de considerar-se sempre la situació més desfavorable.

Distància dels conductors al terreny.

L'altura dels suports ha de ser la necessària perquè els conductors, amb la seva màxima fletxa vertical, quedin situats per sobre de qualsevol punt del terreny o superfície d'aigua no na vegable, a una alçada mínima de 6 metres.

Posada en obra dels aparells d'elevació.

Els aparells d'elevació i les seves càrregues, que en el curs dels seus moviments, romanen fora de la zona perillosa, poden posar-se en servei sense prendre mesures especials.

Tanmateix, cal tenir en compte:

- La desviació amb relació a la vertical pel balanceig de les càrregues.
- La dilatació dels conductors de la línia per la variació de la temperatura, i el consegüent canvi de la longitud de la catenària dels cables.

Si els aparells d'elevació o càrregues suspeses poden penetrar a la zona perillosa, s'han d'adoptar algunes de les següents mesures de seguretat:

- Desplaçar la línia.
- Aïllar els conductors nus: la col·locació i tret de l'aïllament han de fer-se pel propietari de la línia.
- Limitar el moviment de translació, de rotació i d'elevació de l'enginy per dispositius de parada mecànics.
- Limitar la zona de treball dels enginys per barreres de protecció.

- Aquestes delimiten la distància mínima entre l'enginy i la línia.

Bloqueigs i barreres de protecció.

Per a les màquines, com grues, pales, excavadores, etc., es senyalitzaran les zones que no han de traspasar i, per a això, s'interposaran barreres que impedeixin tot contacte amb les parts en tensió.

Aquestes barreres han de fixar-se de manera segura i resistir els esforços mecànics usuals.

Les barreres de protecció són construccions formades, generalment, per suports col·locats verticalment i el peu està sòlidament establert a terra, travats per mitjà de cables, units per travessers o taules.

Els travessers o les taules han d'impedir l'accés a la zona perillosa.

L'espai vertical màxim entre els travessers o les taules no deu sobrepassar de 1,00 m.

En lloc de col·locar els travessers o les taules, es poden utilitzar cables de retenció proveïts de l'adequada senyalització.

Els cables han d'estar sempre ben tensos. L'espai vertical entre els cables de retenció no ha de ser superior a 0,50 m.

La dimensió dels elements de les barreres de protecció ha de ser determinada en funció de la força dels vents que bufen a la zona.

Es col·locaran xarxes la obertura de les malles no sobrepassi els 6 cm. entre els travessers, les taules o els cables de retenció, per evitar que elements metàl·lics de bastides, ferros d'armadura, etc., puguin penetrar a la zona de risc.

Pas sota línies aèries en tensió.

L'alçada de pas màxim sota línies elèctriques aèries, ha d'estar delimitada per barreres de protecció, indicadores del gàlib màxim permisible de seguretat.

Projecte de substitució de canonades de distribució d'aigua potable del T.M.Mancor de la Vall i instal·lació d'un aparell desincrustant de dipòsits de calç

Les barreres de gàlib generalment estan compostes per dos travessers col·locats verticalment, sòlidament ancorats, units a l'alçada de pas màxim admissible per un travesser horitzontal.

En lloc del travesser horitzontal, es pot utilitzar un cable de retenció bé tens, proveït de senyalització.

S'han de col·locar barreres de protecció en cada costat de la línia aèria. El seu allunyament de la zona perillosa ve determinat per la configuració de llocs sota la línia aèria (depressions de terreny o terraplens).

L'alçada de pas màxim deu ser assenyalada per panells apropiats fixats a la barrera de protecció.

Les entrades del pas han d'assenyalar en els dos costats.

Recomanacions a observar en cas d'accident.

Caiguda de línia.

S'ha de prohibir l'accés del personal a la zona de perill, fins que un especialista comprovi que estan sense tensió.

No s'han de tocar a les persones en contacte amb una línia elèctrica. En el cas d'estar segur que es tracta d'una línia de baixa tensió, s'intentarà separar la víctima mitjançant elements no conductors, sense tocar-la directament.

Accident amb màquines.

En el cas de contacte d'una línia aèria amb maquinària d'excavació, transport, etc., sobre cobertes pneumàtiques s'han d'observar les normes següents:

El conductor o maquinista:

- Conservarà la calma fins i tot si els pneumàtics comencen a cremar.

Projecte de substitució de canonades de distribució d'aigua potable del T.M.Mancor de la Vall i instal·lació d'un aparell desincrustant de dipòsits de calç

- Romandrà en el seu lloc de comandament oa la cabina, a causa que allí està lliure de risc d'electrocució.
- S'intentarà retirar la màquina de la línia i situar-la fora de la zona perillosa.
- Advertir les persones que hi estiguin que no han de tocar la màquina.
- No descendirà de la màquina fins que aquesta no es trobi a una distància segura. Si descendeix abans, el conductor entra al circuit línia aèria-màquina-terra i està exposat a electrocutar-se.
- Si és impossible separar la màquina i, en cas d'absoluta necessitat, el conductor o maquinista no descendirà utilitzant els mitjans habituals, sinó que saltarà el més lluny possible de la màquina, evitant tocar aquesta.

Normes generals d'actuació.

- No tocar la màquina o la línia caiguda a terra.
- Romandre immòbil o sortir de la zona a petits passos, per assegurar que els valors de la tensió de pas concèntrics al punt en què la màquina o línia fa terra, puguin donar lloc a gradients de potencial molt perillosos.
- Advertir a les altres persones que es troben fora de la zona perillosa de no acostar-se a la màquina.
- Fins que no es realitzi la separació entre la línia elèctrica i la màquina i s'abandoni la zona perillosa, no s'efectuaran els primers auxilis a la víctima.

b) Subterrànies:

Abans de començar els treballs en obres amb possibles interferències de línies elèctriques soterrades, és recomanable atendre les següents normes:

- No tocar o intentar alterar la posició de cap cable.

Projecte de substitució de canonades de distribució d'aigua potable del T.M.Mancor de la Vall i instal·lació d'un aparell desincrustant de dipòsits de calç

- Es procurarà no tenir cables descoberts que puguin patir per sobre d'ells el pes de la maquinària o vehicles, així com possibles contactes accidentals per personal d'obra i aliè a aquesta.
- Utilitzar detectors de camp capaços d'indicar-nos traçat i profunditat del conductor.
- Emprar senyalització indicativa del risc, sempre que sigui possible, indicant la proximitat a la línia en tensió i la seva àrea de seguretat.
- A mesura que els treballs segueixen el seu curs es vetllarà perquè es mantinguin en perfectes condicions de visibilitat i col·locació la senyalització anteriorment esmentada.
- Informar la Companyia propietària immediatament, si un cable pateix mal. Conservar la calma i allunyar totes les persones per evitar riscos que puguin ocasionar accidents.

•• Nor mes bàsiques de realització dels treballs:

No utilitzar pics, barres, claus, forquilles o utensilis metàl·lics punxegudes en terrenys tous (argilosos) on poden estar situats cables subterranis.

Es coneix perfectament el seu traçat i profunditat.

Si la línia està recoberta amb sorra, protegida amb fabrica de rajola i senyalitzada amb cinta (generalment indicativa de la tensió) es podrà excavar amb màquines fins a 0,50 m. de conducció (llevat que prèviament de conformitat amb la Companyia propietària, ens hagués estat autoritzat realitzar treballs a cotes inferiors a l'assenyalada anteriorment) i a partir d'aquí s'utilitzarà la pala manual.

No es coneix exactament el traçat, la profunditat i la protecció.

Es podrà excavar amb màquina fins a 1,00 m. de conducció, a partir d'aquesta cota i fins a 0,50 m. es podran utilitzar martells pneumàtics, pics, barres, etc., i, a partir d'aquí, pala manual.

Projecte de substitució de canonades de distribució d'aigua potable del T.M.Mancor de la Vall i instal·lació d'un aparell desincrustant de dipòsits de calç

Amb caràcter general, en tots els casos, en els que la conducció quedi a l'aire, es suspendrà o apuntalarà, s'evitarà igualment que pugui ser danyada accidentalment per maquinària, eines, etc., així com si el cas ho requereix, obstacles que impedeixin l'acostament. Un cop descoberta la línia, per continuar els treballs a l'interior de les rases, pous, etc., es tindrà en compte, com a principals mesures de seguretat, el compliment de les cinc regles següents:

- Descàrrec de la línia.
- Bloqueig contra qualsevol alimentació.
- Comprovació de l'absència de tensió.
- Posada a terra i en curtcircuit.
- Assegurar contra possibles contactes amb parts pròximes en tensió, mitjançant la seva recobriments o delimitació.

Aquestes mesures de seguretat es realitzaran seguint l'ordre de dalt a baix.

En l'actualitat hi ha uns aparells anomenats "detectors de camp", capaços d'indicar-nos el traçat i la profunditat de la línia. La precisió d'aquests aparells és funció de la seva sensibilitat i de la tensió del conductor.

Conduccions de gas.

Quan es realitzin excavacions sobre gasoductes, s'han de prendre precaucions especials, per no danyar la canonada i evitar els perills del treball en presència de gas.

Execució dels treballs.

Quan es descobreixi un tram de gasoducte, se seguirà, en línies generals, les recomanacions següents:

identificació:

S'identificarà el traçat de la canonada que es vol excavar a partir dels plànols constructius de la mateixa, localitzant també en els plànols disponibles, les canalitzacions enterrades d'altres serveis que puguin ser afectats.

senyalització:

Es procedirà a localitzar la canonada mitjançant un detector, marcant amb picots la seva direcció i profunditat, es farà igualment amb les canalitzacions enterrades d'altres serveis. Indicant a més l'àrea de seguretat.

Conduccions enterrades a profunditat igual o menor de 1,00 m .:

En aquest cas es començarà sempre fent cates a mà, fins a arribar a la generatriu superior de la canonada, en el nombre que s'estimi necessari, per assegurar-se la seva posició exacta.

Conduccions enterrades a profunditat superior a 1 m:

Es podrà començar l'excavació amb màquina, fins a arribar a 1,00 m. sobre la canonada, procedint-se a continuació com en el punt anterior.

Finalització de l'excavació:

Un cop localitzada exactament la canonada mitjançant cates, es procedirà a finalitzar l'excavació, seguint les precaucions i recomanacions que a continuació s'indiquen.

Precaucions i Recomanacions.

Amplada i profunditat de rases:

Les dimensions transversals i profunditat de la rasa a excavar es fixaran en cada cas, en funció del personal i la maquinària que intervinguin en l'excavació.

Intervenció en canonades:

Projecte de substitució de canonades de distribució d'aigua potable del T.M.Mancor de la Vall i instal·lació d'un aparell desincrustant de dipòsits de calç

En cas d'haver d'intervenir en la canonada, es descobrirà longitudinalment un tram una mica superior a l'estrictament requerit, a fi de permetre la flexió de la canonada amb gats, per realitzar els acoblaments necessaris.

Trams a descobrir:

No es descobriran trams de canonada de longitud superior a 15m.

Dubtes en l'existència o situació de canalitzacions:

En el cas que es presentessin dubtes sobre l'existència o situació de canalitzacions enterrades de tercers, es consultarà al titular de la canalització sobre la ubicació de la mateixa, i si fos necessari es requerirà la presència d'un tècnic designat pel titular perquè presenciï els treballs d'excavació.

Excavació mecànica:

No es permetrà l'excavació mecànica a una distància inferior de 0,50 m. d'una canonada de gas a la pressió de servei.

Utilització de dragues:

No es permetrà la utilització de dragues en l'excavació, quan la canonada tingui un recobriment de terra de gruix inferior a 1,00 m.

Normes de seguretat:

Quan es treballa en proximitat de conduccions de gas o quan sigui necessari descobrir aquestes, es prestarà interès especial als següents punts:

- S'ha de disposar i mantenir tots els llums guardes, tanques i vigilància per a la protecció de les obres o per a la seguretat de tercers quan el cas ho requereixi.
- S'instal·laran els senyals precisos per indicar l'accés a l'obra, circulació a la zona que ocupen els treballadors i els punts de possible perill, a causa de la marxa d'aquells, tant en aquesta zona com en els seus límits i immediacions.

Projecte de substitució de canonades de distribució d'aigua potable del T.M.Mancor de la Vall i instal·lació d'un aparell desincrustant de dipòsits de calç

- Queda enterament prohibit fumar o realitzar qualsevol tipus de foc o espurna dins de l'àrea afectada.
- Queda enterament prohibit manipular o utilitzar qualsevol aparell, vàlvula o instrument de la instal·lació en servei.
- Està prohibida la utilització, per part del personal, de calçat que porti eines metàl·lics, a fi d'evitar la possible formació d'espurnes en entrar en contacte amb elements metàl·lics.
- No es podrà emmagatzemar material sobre conduccions de qualsevol classe.
- En els llocs on hi hagi risc de caiguda d'objectes o materials, es posaran cartells advertint de tal perill, a més de la protecció corresponent.
- Queda prohibit utilitzar les canonades, vàlvules, etc., com a punts de suport per a suspendre o aixecar càrregues.
- Per col·locar o treure bombetes dels portabombetes en zones de conduccions de gas, és obligatori desconnectar prèviament el circuit elèctric.
- Totes les màquines utilitzades en proximitat de gasoductes que funcionin elèctricament, disposaran d'una correcta connexió a terra.
- Els cables o mànegues d'alimentació elèctrica utilitzats en aquests treballs, estaran perfectament aïllats i es procurarà que en les seves tirades no hi hagi empalmaments.

Actuació en cas de fuga de gas, incendi o explosió.

En cas de fuga incontrolat de gas, incendi o explosió, tot el personal de l'obra es retirarà més enllà de la distància de seguretat assenyalada i no es permetrà acostar-se a ningú que no sigui el personal de la Companyia Instal·ladora.

Grups electrògens i compressors.

En els casos en què calgui emprar grups electrògens o compressors, es situaran tan lluny com sigui possible de la instal·lació en servei, equipant les fuites amb reixetes tallafocs.

Conduccions d'aigua.

Quan calgui realitzar treballs sobre conduccions d'aigua, tant d'abastament com de sanejament, s'han de prendre mesures que evitin que, accidentalment, es danyin aquestes canonades i, en conseqüència, se suprimeixi el servei.

Identificació.

En cas de no ser facilitats per la Direcció Facultativa plànols dels serveis afectats, s'han de sol·licitar als organismes encarregats, per tal de poder conèixer exactament el traçat i profunditat de la conducció. (Es disposarà, en lloc visible, telèfon i adreça d'aquests organismes.).

Senyalització.

Un cop localitzada la canonada, es procedirà a senyalitzar, marcant amb picots la seva direcció i profunditat.

Recomanacions en execució.

- És aconsellable no realitzar excavacions amb màquines a distàncies inferiors a 0,50 m. de la canonada en servei. Per sota d'aquesta cota s'utilitzarà la pala manual.
- Un cop descoberta la canonada, cas en què la profunditat de l'excavació sigui superior a la situació de la conducció, se suspendrà o apuntalarà, a fi que no trenqui per flexió en trams d'excessiva longitud, es protegirà i senyalitzarà convenientment, per evitar que sigui danyada per maquinària, eines, etc.
- S'instal·laran sistemes d'il·luminació a base de balises, fites reflectants, etc., quan el cas ho requereixi.
- Està totalment prohibit manipular vàlvules o qualsevol altre element de la conducció en servei, si no és amb l'autorització de la Companyia Instal·ladora.

- No emmagatzemar cap tipus de material sobre la conducció.
- No podeu fer servir les conduccions com a punts de suport per a suspendre o aixecar càrregues.

Actuació en cas de ruptura o fuga en la canalització.

Comunicar immediatament amb la Companyia instal·ladora i paraitzar els treballs fins que la conducció hagi estat reparada.

3.4 TRÀNSIT RODAT.

A causa de la situació de l'obra, es produirà durant el seu transcurs moviment de vehicles i màquines en els accessos de la mateixa ocupant els vials perifèrics en operacions d'elevació, transport i col·locació de càrregues en l'interior de l'obra.

En aquestes operacions es realitzaran els desviaments de vehicles i vianants necessaris, col·locant o senyalitzacions, abalisaments i proteccions, acotant la zona de treball en sectors d'actuació impedit el pas a tota persona aliena a l'obra, a la zona d'execució dels treballs.

3.5. ESTUDI GEOTÈCNIC.

No es destaquen aspectes que tenen relació amb la salut laboral.

3.6. CLIMATOLOGIA I MEDI AMBIENT.

Per la situació de l'obra no hi ha cap variable de tipus climàtic específica prou important a tenir en compte.

3.7. VEHICLES, MÀQUINES I MITJANS AUXILIARS A UTILITZAR.

En totes les fases d'obra.

- Vehicles i màquines.

- . rasadora
- . dumper moto bolquet
- . miniexcavadora
- . camió bolquet
- Mitjans auxiliars.
- . Eslingues de repartiment de càrrega

Per a l'ús i utilització de tots els vehicles, màquines i mitjans auxiliars es seguiran les normes específiques incloses en els punts 6 i 7 d'aquesta Memòria.

4. ACTUACIONS PRÈVIES A L'EXECUCIÓ DE L'OBRA

4.1 ACCESSOS I TANCAMENTS

A) Accessos

- L'accés a l'obra es realitza a nivell de la calçada i s'entra a partir dels punts on es troba acotat l'àmbit d'actuació dels carrers inclosos en cada zona, sent l'accés directe en tot moment.

B) Tancament

- En el pla general d'obra es detalla el tancament perimetral que impedeix el pas de persones i vehicles aliens a la mateixa.
- L'alçada d'aquesta protecció perimetral és d'1 metre.

4.2 SENYALITZACIÓ.

De forma general, haurà d'atendre la següent senyalització a l'obra, si bé es farà servir l'adequada en funció de les situacions no previstes que sorgeixin.

- A l'oficina d'obra s'instal·larà un cartell amb els telèfons d'interès més importants utilitzables en cas d'accident o incident al recinte d'obra. El referit cartell ha

d'estar en lloc visible i al costat del telèfon, per poder fer ús del mateix, si fos necessari, en el menor temps possible.

- A la / es entrada / es de personal a l'obra, s'instal·laran les següents senyals:

Prohibit el pas a tota persona aliena a l'obra.

Ús obligatori del casc de seguretat.

Perill indeterminat.

Superada la porta d'entrada, es col·locarà un panell informatiu amb els senyals de seguretat de Prohibició, Obligació i Notes més usuals.

- En els quadres elèctrics general i auxiliars d'obra, s'instal·laran els senyals de risc elèctric.
- A les zones on hi hagi perill de caiguda d'altura s'utilitzaran els senyals de perill caigudes a diferent nivell i utilització obligatòria del cinturó de seguretat.
- S'ha d'utilitzar la cinta balizadora per advertir del senyal de perill en aquelles zones on hi hagi risc (rases, buidats, sostres sense desencofrar, etc.) i col·locar-se la senyal de risc de caiguda a diferent nivell, fins a la instal·lació de la protecció perimetral amb elements rígids i resistents.
- A les zones on hi hagi perill d'incendi per emmagatzematge de material combustible, es col·locarà senyal de prohibit fumar.
- A les serres de disc per a fusta es col·locaran adhesius d'ús obligatori d'ulleres i guants.
- A les formigoneres i serres circulars per tall ceràmic es col·locaran adhesius d'ús d'ulleres i màscara antipols.
- En els treballs amb martells pneumàtics i compressors es col·locarà el senyal d'ús obligatori de protectors auditius.

- A la zona d'ubicació de la farmaciola de primers auxilis, s'instal·larà el senyal corresponent per a ser localitzat visualment.
- A les zones on es col·loquin extintors es posaran les corresponents senyals per a la seva fàcil localització.
- A les zones d'apilament de materials es col·locarà el senyal de caiguda al mateix nivell.

4.3. INSTAL·LACIONS PROVISIONALS DELS TREBALLADORS.

Totes les instal·lacions de l'obra es mantindran netes. En conseqüència amb l'anterior, s'organitzarà un servei de neteja perquè siguin escombrades i fregadas amb els mitjans necessaris per a tal fi.

Els residus no han de romandre en els locals utilitzats per les persones sinó a l'exterior d'aquests i en cubs amb tapa.

4.4 PRIMERS AUXILIS. ITINERARIS D'EVACUACIÓ PER ACCIDENTS GREUS.

L'assistència elemental per les petites lesions sofertes pel personal d'obra, s'atendran a la farmaciola instal·lat a peu d'obra i facilitat per la MÚTUA BALEAR D'ACCIDENTS DE TREBALL.

Així mateix, es disposarà d'una farmaciola per a efectuar les cures d'urgència i convenientment senyalitzat. Es farà càrrec d'aquest farmaciola la persona més capacitada designada per CONSTRUCCIÓ I GESTIÓ DE SERVEIS.

La farmaciola ha de contenir:

- 1 Pot contenint aigua oxigenada.
- 1 Pot contenint alcohol de 96 graus.
- 1 Pot contenint tintura de iode.
- 1 Pot contenint mercurocrom.

Projecte de substitució de canonades de distribució d'aigua potable del T.M.Mancor de la Vall i instal·lació d'un aparell desincrustant de dipòsits de calç

- 1 Pot contenint amoníac.
- 1 Caixa contenint gasa estèril.
- 1 Caixa contenint un cotó fluix.
- 1 Rotllo d'esparadrap.
- 1 Torniquet.
- 1 Bossa per aigua o gel.
- 1 Bossa contenint guants esterilitzats.
- 1 Termòmetre clínic.
- 1 Caixa d'apòsits autoadhesius.
- Analgèsics.

Telèfon: 112

HOSPITAL GENERAL D'INCA

Telèfon: 112

Els sinistres amb **danys personals greus** es remetran directament a la Residència de la Seguretat Social:

HOSPITAL D'INCA

Telèfon: 112

L'itinerari per accedir, en el menor termini possible, al Centre assistencial per a accidents greus serà conegut per tot el personal present en l'obra i col·locat en lloc visible (interior de vestuari, menjador, etc.).

4.5 ZONES DE TREBALL, CIRCULACIÓ I aplecs.

• Circulació de vianants i de vehicles aliens a l'obra.

Projecte de substitució de canonades de distribució d'aigua potable del T.M.Mancor de la Vall i instal·lació d'un aparell desincrustant de dipòsits de calç

- El recinte de l'obra o dels talls de treball corresponents a la mateixa estaran perfectament delimitats mitjançant tanca perimetral o abalisat de tota la seva àrea d'influència, susceptible de ser franquejada per personal o vehicles aliens a l'obra.
- En aquells talls que puguin generar caigudes d'objectes des alçades superiors, es disposarà una marquesina rígida o, si no, es acordonarà la zona de risc de possible interferència entre els materials despresos i la circulació aliena a l'obra.
- Es disposaran proteccions col·lectives, en previsió de caigudes d'objectes des dels talls situats en altura (xarxes, plataformes de recollida, baranes, conductes d'evacuació de runes, etc.).
- Els senyals de trànsit s'han d'ajustar, quant a la seva distribució i característiques, al que estableix per a obres en la Instrucció 8.3-IC de l'ORDRE MINISTERIAL de 31.08.87 del MOPU.
- Tots els accessos a l'obra disposaran dels senyals de seguretat normalitzades segons el que estableix el RD 1403/1986, sobre senyalització de seguretat en els centres i locals de treball.
- Els obstacles situats en els voltants de l'obra hauran d'estar adequadament abalisats i senyalitzats.
- Es contractarà una assegurança de responsabilitat civil de l'obra.

"Circulació del personal d'obra.

- Les conduccions i altres elements situats a una alçada inferior a 1,80 m., Situats sobre els llocs de treball, hauran d'estar adequadament senyalitzats, per evitar xocs contra ells.
- No s'habilitaran com a zones de pas, zones la amplada entre paraments verticals sigui inferior a 0,60 m.
- Els passos sota zones de treball han de disposar de marquesina rígida.

Projecte de substitució de canonades de distribució d'aigua potable del T.M.Mancor de la Vall i instal·lació d'un aparell desincrustant de dipòsits de calç

- Les zones de pas que hagin de superar rases i desnivells han de disposar de passarel·les amb baranes sòlides i completes.
- Les zones de pas han d'estar permanentment lliures d'aplec i obstacles.
- Els punts de previsible caiguda d'objectes des talls superiors, així com les zones de perill per evolució de màquines en moviment, han de romandre perfectament delimitades mitjançant balises i senyalització de risc.

Circulació de vehicles d'obra.

- Previ a l'establiment definitiu de zones de pas per a vehicles d'obra, s'haurà comprovat prèviament el bon estat del ferm, especialment pel que fa a terraplens, rebliments i terrenys afectats per la climatologia.
- Els cables elèctrics i mànegues no s'han de veure afectats pel pas de vehicles, acudint si cal a la canalització soterrada o mitjançant una protecció de taulons al mateix nivell o, si no, procedint a realitzar una conducció elevada a més de 3 m. d'altura.
- Els circuits de circulació del personal i de vehicles d'obra han d'estar perfectament definits i separats.
- Les excavacions al descobert, pròximes a zones de circulació de vehicles d'obra, estaran protegides i situats a 1 m. del perímetre del buit.

4.6 TALLERS I MAGATZEMS.

Es constituirà un petit magatzem d'obra per guardar diferents objectes i materials.

4.7 INSTAL·LACIÓ ELÈCTRICA PROVISIONAL.

S'han de considerar com a riscos més freqüents els següents:

- Contactes elèctrics directes.
- Contactes elèctrics indirectes.
- Mal funcionament dels mecanismes i sistemes de protecció.

Projecte de substitució de canonades de distribució d'aigua potable del T.M.Mancor de la Vall i instal·lació d'un aparell desincrustant de dipòsits de calç

- Mal comportament de les preses de terra (incorrecta instal·lació).
- Cremades.
- Incendis.

S'adoptaran les següents mesures preventives:

a) per als cables.

- El calibre o secció del cablejat serà sempre l'adequat per a la càrrega elèctrica que ha de suportar en funció del càlcul realitzat per a la maquinària i il·luminació prevista.
- Els fils tindran la funda protectora aïllant sense defectes apreciables (estrips i repelones).
- Les mànegues de "allargador" provisionals, es empalmar mitjançant connexions estancs antihumitat o fundes aïllants termo r retràctils.

c) per als quadres elèctrics.

- Seran metàl·lics de tipus intempèrie, amb porta i pany (amb clau), segons norma UNE-20324.
- Malgrat ser per a intempèrie, es protegiran de l'aigua de pluja mitjançant viseres eficaces com a protecció addicional.
- Els quadres elèctrics metàl·lics tindran la carcassa connectada a terra.
- Els quadres elèctrics posseiran preses de corrent per a connexions normalitzades blindades per a intempèrie.

e) per a la protecció dels circuits.

- Tota la maquinària elèctrica estarà protegida per un disjuntor diferencial.
- Totes les línies estaran protegides per un disjuntor diferencial.
- Els disjuntors diferencials s'instal·laran d'acord amb les següents sensibilitats:

300 mA - (segons REBT). Alimentació a la maquinària.

30 mA - (segons REBT). Alimentació a la maquinària com a millora del nivell de seguretat.

f) per a les preses de terra.

- El transformador de l'obra serà dotat d'una presa de terra ajustada als Reglaments vigents i a les normes pròpies de la companyia elèctrica subministradora a la zona.
- Les parts metàl·liques de tot equip elèctric disposaran de presa de terra.
- El neutre de la instal·lació estarà posat a terra.
- La presa de terra s'efectuarà a través de la pica o placa de cada quadre general.
- El fil de presa de terra, sempre estarà protegit amb macarró en colors groc i verd. Es prohibeix expressament utilitzar-lo per altres usos.
- S'instal·laran preses de terra independents en els següents casos:
- Les preses de terra calculades estaran situades en el terreny de tal manera que el seu funcionament i eficàcia sigui el requerit per la instal·lació.
- La conductivitat del terreny s'augmentarà abocant aigua de forma periòdica en el lloc el clavat de la pica (placa o conductor).
- Les preses de terra de quadres elèctrics generals diferents, seran independents elèctricament.

g) per al manteniment i reparació de la instal·lació elèctrica provisional d'obra.

- El personal de manteniment de la instal·lació serà electricista, en possessió de carnet professional corresponent.

- Tota la maquinària elèctrica es revisarà periòdicament, i especialment, en el moment en què es detecti una fallada, moment en el qual la hi declararà "fora de servei" mitjançant desconexió elèctrica i el pengi del rètol corresponent en el quadre de govern.

4.8 IL·LUMINACIÓ.

La il·luminació dels talls serà sempre l'adequada per realitzar els treballs amb seguretat.

4.9 MESURES CONTRA INCENDIS.

En els emmagatzematges d'obra.

Normalment i per motius de funcionalitat i organització dels talls, se solen emmagatzemar en recintes separats els materials que s'han d'utilitzar en oficis diferents. Aquest principi bàsic és favorable a la protecció contra incendis i han de separar-se clarament els materials combustibles els uns dels altres, i tots ells han d'evitar qualsevol tipus de contacte amb equips i canalitzacions elèctriques.

Els combustibles líquids i lubricants necessiten estar en un local aïllat, vigilat i convenientment ventilat, amb tots els recipients tancats.

A la maquinària.

La maquinària, tant fixa com mòbil, accionada per energia elèctrica, han de tenir les connexions de corrent ben realitzades, i en els emplaçaments fixos s'instal·larà presa de terra. Tots les deixalles, encenalls i deixalles que es produeixin pel treball han de ser apartats amb regularitat, deixant nets diàriament els voltants de les màquines.

En el transvasament de combustible.

Els operaris de transvasament de combustible han d'efectuar-se amb una bona ventilació, fora de la influència d'espurnes i fonts d'ignició. Es preveurà, així mateix, les conseqüències de possibles vessaments durant l'operació, pel que s'ha de tenir a mà terra o sorra per amarrar el terra.

La prohibició de fumar o encendre qualsevol tipus de flama ha de formar part de la conducta a seguir en aquests treballs.

Quan es transvasen líquids combustibles o s'omplin dipòsits, s'aturaran els motors accionats pel combustible que s'està transvasant.

Protecció dels treballs de soldadura.

No podran efectuar treballs de tall i soldadura en llocs on hi hagi explosius, vapors inflamables, o on malgrat totes les mesures possibles de precaució no es pugui garantir la seguretat davant un eventual incendi.

Mitjans d'extinció per a tots els casos.

En les situacions descrites anteriorment (magatzems, maquinària fixa o mòbil, transvasament de combustible, treballs de soldadura) i en aquelles altres en què es manipuli una font d'ignició, han de col·locar extintors, la càrrega i capacitat estiguin en consonància amb la naturalesa del material combustible i amb el volum d'aquest, així com de sorra i terra on es manegen líquids inflamables, amb l'eina pròpia per estendre-la.

En el cas de grans quantitats d'apilament, emmagatzematge o concentració d'embalatges o deixalles, han de completar-se els mitjans de protecció amb mànegues de reg que proporcionin aigua abundant.

4.10 DEMOLICIÓ.

No Es realitzaran treballs de demolició.

5. ANÀLISI DE RISCOS I LA SEVA PREVENCIÓ DURANT L'EXECUCIÓ DE L'OBRA, CLASSIFICATS PER FASES

5. 1 OFICI US, UNITATS ESPECIALS I MONTAJ ES.

5. 1 . 1 Obra.

Riscos més freqüents :

-

Projecte de substitució de canonades de distribució d'aigua potable del T.M.Mancor de la Vall i instal·lació d'un aparell desincrustant de dipòsits de calç

- Caiguda de persones al mateix i diferent nivell.
- Caiguda d'objectes sobre les persones.
- Corts pel maneig d'objectes i eines manuals.
- Dermatitis per contactes amb el ciment.
- Partícules als ulls.
- Corts per utilització de màquines-eina.
- Els derivats de la realització de treballs en ambients pulverulents (tall ceràmic, per exemple).
- Sobreesforços.
- Electrocutió.
- Atrapaments pels mitjans d'elevació i transport.
- Els derivats de l'ús de mitjans auxiliars.

Mesures preventives :

- Els buits existents al terra romandran protegits, per a la prevenció de caigudes.
- Les zones de treball seran netejades de runa diàriament.

Protecció individual :

- Casc de seguretat.
- Guants de PVC o de goma.
- Guants de cuir.
- Botes de seguretat.
- Cinturó de seguretat classe C.

- Botes de goma amb puntera reforçada.

6 . ANÀLISI DE RISCOS CLASSIFICATS PER MAQUINÀRIA

6 . 1 MÀQUINES EINES

6 . 1 . 1 Soldadura per termofusió

Riscos més freqüents

- Cremades.
- Contacte amb l'energia elèctrica.

mesures preventives

- Se suspendran els treballs de soldadura a la intempèrie sota el règim de pluges, en prevenció del risc elèctric.
- Les operacions de soldadura a realitzar (en condicions normals), no es realitzar án amb tensions superiors a 38 0 Kilova tios si els equips estan alimentats per corrent continu.

Normes de prevenció per als soldadors

- No toqueu les peces recentment soldades; encara que li sembli el contrari, poden estar a temperatures que podrien produir-los cremades serioses.
- Demani que li indiquin quin és el lloc més adequat per estendre el cablejat del grup, evitarà ensopegades i caigudes.
- Comprovi que el seu grup està correctament connectat a terra abans d'iniciar la soldadura.
- No anul·li la presa de terra de la carcassa del seu grup de soldar perquè "salti" el disjuntor diferencial. Aviseu a l'encarregat perquè es revisi l'avaria. Esperí al fet que li reparin el grup o bé utilitzeu un altre.
- Desconnecteu totalment el grup de soldadura cada vegada que faci una pausa de consideració (esmorzar o menjar, o desplaçament a un altre lloc).

- Comproveu abans de connectar-les al seu grup, que les mànegues elèctriques estan empalmades mitjançant connexions estanques d'intempèrie. Eviteu les connexions directes protegides a força de cinta aïllant.
- No utilitzeu mànegues elèctriques amb la protecció externa trencada o deteriorada seriosament. Demani es les canviïn , evitarà accidents.
- Utilitzeu aquelles peces de protecció personal que se li recomanin, encara que li semblin incòmodes o poc pràctiques.

6 . 1 . 2 Martell pneumàtic

Riscos més freqüents

- Vibracions en extremitats i en òrgans interns del cos.
- Pols ambiental.
- Sobreesforços.
- Ruptura de mànega sota pressió.
- Projecció d'objectes i / o partícules.
- Els derivats de la ubicació del lloc de treball:
- Caigudes a diferent nivell.
- Caigudes d'objectes sobre altres llocs.

mesures preventives

- Es acordonarà, la zona sota els talls de martells, en prevenció de danys als treballadors que poguessin entrar a la zona de risc de caiguda d'objectes.
- Cada tall amb martells, estarà treballat per dues quadrilles que faran torns cada hora, en prevenció de lesions per permanència continuada rebent vibracions.

Projecte de substitució de canonades de distribució d'aigua potable del T.M.Mancor de la Vall i instal·lació d'un aparell desincrustant de dipòsits de calç

- Es prohibeix l'ús de martells pneumàtics al personal no autoritzat en previsió dels riscos per imperícia.
- Es prohibeix l'ús del martell pneumàtic en les excavacions en presència de línies elèctriques soterrades a partir de ser trobada la "banda" o "senyalització d'avís".
- Es prohibeix deixar els martells pneumàtics abandonats clavats en els paraments que trenquen, en previsió de desploms incontrolats.

Normes de seguretat per als operaris de martells pneumàtics.

- El treball que va a realitzar pot desprendre partícules que danyin el seu cos per les seves arestes tallants i gran velocitat de projecció. Eviteu les possibles lesions utilitzant els següents equips de protecció individual:

- Roba de treball tancada.
- Ulleres antiprojeccions.

- Igualment, el treball que realitza comunica vibracions al seu organisme. Protegiu-vos de possibles lesions internes utilitzant:

- Faixa elàstica de protecció de cintura, fermament ajustada.
- Canelleres ben ajustades.
- La lesió que d'aquesta manera pot vostè evitar és, el dolorós lumbago, ("mal de ronyons"), i les distensions musculars dels avantbraços, (canells oberts).
- Per evitar les lesions en els peus, utilitzeu unes botes de seguretat.
- Penseu que el polsim que es desprèn, especialment el més invisible, que sens dubte n'hi ha encara que no ho percebi, pot danyar seriosament els seus pulmons. Per evitar-ho, utilitzi una mascareta amb filtre mecànic recanviable.
- No deixi el seu martell clavat a terra, paret o roca. Pensi que en voler després extreure'l pot ser-li molt difícil.

Projecte de substitució de canonades de distribució d'aigua potable del T.M.Mancor de la Vall i instal·lació d'un aparell desincrustant de dipòsits de calç

- Abans d'accionar el martell, assegureu-vos que està perfectament amarrat el punter.
- Si s'observa deteriorat o gastat, el seu punter, demani que ho canviïn, evitarà accidents.
- No abandoni mai el martell connectat al circuit de pressió. Evitarà accidents.
- No deixi el seu martell a companys inexperts, consideri que a l'utilitzar-lo, poden fer-se mal seriosament.
- Comprovi que les connexions de la mànega estan en correcte estat.

6 . 2 EINES MANUALS EN GENERAL

Riscos més freqüents

- Corts.
- Cremades.
- Cops.
- Projecció de fragments.
- Caiguda d'objectes.
- Contacte amb l'energia elèctrica.
- Vibracions.
- Soroll.

mesures preventives

- Les màquines-eines elèctriques a utilitzar estaran protegides elèctricament mitjançant doble aïllament.

Projecte de substitució de canonades de distribució d'aigua potable del T.M.Mancor de la Vall i instal·lació d'un aparell desincrustant de dipòsits de calç

- Els motors elèctrics de les màquines-eina estaran protegits per la carcassa i resguards propis de cada aparell, per evitar els riscos d'atrapaments o de contacte amb l'energia elèctrica.
- Les transmissions motrius per corretges, estaran sempre protegides mitjançant bastidor que suporti una malla metàl·lica, disposada de tal forma, que permetent la observació de la correcta transmissió motriu, impedeixi l'atrapament dels operaris o dels objectes.
- Es prohibeix realitzar reparacions o manipulacions en la maquinària accionada per transmissions per corretges en marxa. Les reparacions, ajustaments, etc., es realitzaran a motor parat, per evitar accidents.
- El muntatge i ajust de transmissions per corretges es realitzarà mitjançant "montacorreas" (o dispositius similars), mai amb tornavisos, les mans, etcètera, per evitar el risc d'atrapament.
- Les transmissions mitjançant engranatges accionats mecànicament, estaran protegits mitjançant un bastidor suport d'un tancament a base de malla metàl·lica, que permetent la observació del bon funcionament de la transmissió, impedeixi l'atrapament de persones o objectes.
- La instal·lació de rètols amb llegendes de "màquina avariada", "màquina fora de servei", etc., seran instal·lats i retirats per la mateixa persona.
- Les màquines-eina amb capacitat de tall, tindran el disc protegit mitjançant una carcassa antiprojeccions.
- Les màquines-eina no protegides elèctricament mitjançant el sistema de doble aïllament, tindran les seves carcasses de protecció de motors elèctrics, etc., connectades a la xarxa de terres en combinació amb els disjuntors diferencials del quadre elèctric general de l'obra.

Projecte de substitució de canonades de distribució d'aigua potable del T.M.Mancor de la Vall i instal·lació d'un aparell desincrustant de dipòsits de calç

- Les màquines-eina a utilitzar en llocs en els quals hi ha productes inflamables o explosius (dissolvents inflamables, explosius, combustible i similars), estaran protegides mitjançant carcasses antideflagrants.
- En ambients humits l'alimentació per a les màquines-eina no protegides amb doble aïllament, es realitzarà mitjançant connexió a transformadors a 24 V.
- En prevenció dels riscos per inhalació de pols ambiental, les màquines-eines amb producció de pols s'utilitzaran en via humida, per eliminar la formació d'atmosferes nocives.
- Les eines accionades mitjançant compressor, s'utilitzaran a una distància mínima del mateix de 10 m., (Com a norma general), per evitar el risc per alt nivell acústic.
- Es prohibeix la utilització d'eines accionades mitjançant combustibles líquids en llocs tancats o amb ventilació insuficient, per prevenir el risc per treballar a l'interior d'atmosferes tòxiques.
- Es prohibeix l'ús de màquines-eines al personal no autoritzat per evitar accidents per imperícia.
- Es prohibeix deixar les eines elèctriques de tall (o trepant), abandonades a terra, per evitar accidents.
- Les connexions elèctriques de totes les màquines-eina a utilitzar mitjançant cremas, estaran sempre protegides amb la seva corresponent carcassa anti-contactes elèctrics.
- Sempre que sigui possible, les mànegues de pressió per accionament de màquines-eines, s'instal·laran de forma aèria. Es senyalitzaran mitjançant corda de banderoles, els llocs d'encreuament aeri de les vies de circulació interna, per prevenir els riscos d'ensopegada (o tall del circuit de pressió).

protecció individual

Projecte de substitució de canonades de distribució d'aigua potable del T.M.Mancor de la Vall i instal·lació d'un aparell desincrustant de dipòsits de calç

- Casc de seguretat.
- Guants de seguretat.
- Botes de seguretat.
- Ulleres de seguretat antiprojeccions.
- Ulleres de seguretat antipols.
- Ulleres de seguretat antiimpactes.
- Protectors auditius.
- Mascareta filtrant.
- Màscara antipols amb filtre mecànic específic recanviable.

II. Plec de condicions

1. LEGISLACIÓ APLICABLE

La legislació aplicable al present Pla de Seguretat i Salut és tota la normativa espanyola en vigor de Prevenció de Riscos Laborals i Seguretat Industrial, sent la més significativa la que es detalla a continuació:

- Llei de Prevenció de Riscos Laborals (Llei 31/1995).
- Reglament dels serveis de prevenció (RD 39/1997).
- Reial Decret 1627/1997 disposicions mínimes de seguretat i salut en les obres de construcció.
- Reial Decret 485/1997 disposicions mínimes en matèria de senyalització de seguretat i salut en el treball.
- Reial Decret 486/1997 disposicions mínimes de seguretat i salut en els llocs de treball.

Projecte de substitució de canonades de distribució d'aigua potable del T.M.Mancor de la Vall i instal·lació d'un aparell desincrustant de dipòsits de calç

- Reial Decret 1215/1997 pel qual s'estableixen les disposicions mínimes de seguretat i salut per a la utilització pels treballadors dels equips de treball.
- Reial Decret 773/1997 sobre disposicions mínimes de seguretat i salut relatives a la utilització pels treballadors d'equips de protecció individual.
- Reial Decret 487/1997 sobre disposicions mínimes de seguretat i salut relatives a la manipulació manual de càrregues que comportin riscos, en particular dors lumbar, per als treballadors
- Reial Decret 1407/1992 pel qual es regulen les condicions per a la comercialització i lliure circulació intracomunitària dels equips de protecció individual, les seves correccions, modificacions i ampliacions.
- Reial Decret 1435/1992 aproximació de les legislacions dels estats membres sobre màquines, les seves correccions, modificacions i ampliacions.
- Reial Decret 1316/1989 protecció dels treballadors davant els riscos derivats de l'exposició al soroll en el treball, les seves correccions, modificacions i ampliacions.
- Reial Decret 1078/93 Reglament sobre classificació, envasat i etiquetatge de preparats perillosos, les seves correccions, modificacions i ampliacions
- Reial Decret 1513/1991 certificats i marques de cables, cadenes i ganxos, les seves correccions, modificacions i ampliacions
- Ordre del 1977.05.23 Reglament d'aparells elevadors per a obres, les seves correccions, modificacions i ampliacions
- Ordenança General de Seguretat i Higiene en el Treball (articles no derogats)
- Llei sobre trànsit, circulació de vehicles de motor i seguretat viària, les seves correccions, modificacions i ampliacions
- Reglament General de Circulació, les seves correccions, modificacions i ampliacions
- Codi de Circulació, les seves correccions, modificacions i ampliacions
- Reglament Electrotècnic per a Baixa Tensió, les seves correccions, modificacions i ampliacions, i les seves instruccions tècniques complementàries.

- Reglament d'aparells a pressió, les seves correccions, modificacions i ampliacions, i les seves instruccions tècniques complementàries
- Reglament d'Emmagatzematge de Productes Químics, els seus correccions, modificacions i ampliacions i les seves instruccions tècniques complementàries
- Reglament d'aparells d'elevació i mantenció, les seves correccions, modificacions i ampliacions i les seves instruccions tècniques complementàries
- Reglament sobre condicions tècniques i garanties de seguretat en centrals elèctriques, subestacions i centres de transformació, les seves correccions, modificacions i ampliacions i les seves instruccions tècniques complementàries
- Reglament Tècnic de Línies Elèctriques Aèries d'Alta Tensió, les seves correccions, modificacions i ampliacions
- Reglament sobre transports de mercaderies perilloses per carretera (TPC), les seves correccions, modificacions i ampliacions
- Ordenança del Treball per a les Indústries de la Construcció, Vidre i Ceràmica.

2. CONDICIONS TECNICAS DE PROTECCIONS INDIVIDUALS COL·LECTIVES I SENYALITZACIÓ DE RISCOS

2.1. EQUIPS DE PROTECCIÓ INDIVIDUAL

Tots els equips de protecció individual utilitzats en l'obra compliran les següents condicions generals:

- Tindran el marcatge CE. Si no existís un equip amb el marcatge CE en el mercat, caldrà que:
 - estigui homologat MT;
 - estigui en possessió d'una homologació equivalent de qualsevol dels estats membres de la Unió Europea;
 - si no hi hagués la homologació descrita en el punt anterior, seran admeses les homologacions equivalents dels EE UU.

Projecte de substitució de canonades de distribució d'aigua potable del T.M.Mancor de la Vall i instal·lació d'un aparell desincrustant de dipòsits de calç

- Els EPI hauran autoritzat el seu ús durant el seu període de vigència.
- Tot EPI deteriorat o trencat serà reemplaçat immediatament.

En general, els EPI utilitzats en l'obra són, segons el risc que protegeixen, els inclosos en la següent relació (la denominació dels equips de protecció individual és l'existent en l'Annex I del Reial Decret 773/1997 disposicions mínimes de seguretat i salut relatives a la utilització pels treballadors d'equips de protecció individual):

- Casc de protecció contra xocs i impactes
- Calçat de protecció i seguretat.
- Guants contra les agressions mecàniques
- Cinturons de subjecció i anti caigudes
- protectors auditius
- Maniguets i mànecs
- Pantalla facial:
 - antiprojeccions
 - Antiquímicos
 - Antirradiación arc elèctric
- Ulleres de muntura (antiprojeccions)
- Equips filtrants de partícules
- Equips filtrants de gasos i vapors
- Equips filtrants mixtes
- Equips aïllants d'aire lliure
- Equips aïllants amb subministrament d'aire
- Cinturons de subjecció del tronc (faixes dors lumbar)
- Cascos per a ús especial (elèctric)
- Guants contra agressions d'origen elèctric (baixa tensió)
- Roba i accessoris de senyalització (retroreflectants, fluorescents)
- Roba de protecció (equip de treball)

- Arnés, descensors, cordes, elements de fixació i ancoratge (per tècniques d'alpinisme)

2.2. EQUIPS DE PROTECCIÓ COL·LECTIVA

Totes els equips de protecció col·lectiva utilitzats en l'obra compliran les següents condicions generals:

- Les proteccions col·lectives seran noves a estrenar si els seus components estan caducats o si han estat sotmeses a un ús excessiu.
- Abans de ser necessari el seu ús, estaran apilades en obra en les condicions adequades d'emmagatzematge per a la seva bona conservació.
- Seran instal·lades prèviament a l'inici de qualsevol treball que requereixi el seu muntatge.
- Tota protecció col·lectiva que estigui deteriorada serà desmuntada i reposada immediatament.

2.3. SENYALITZACIÓ DE RISCOS

La senyalització dels llocs de treball de complir el que estableix el Reial Decret 485/1997 disposicions mínimes en matèria de senyalització de seguretat i salut en el treball.

Els senyals romandran cobertes per elements opacs quan el risc, recomanació o informació que anuncien sigui innecessari i no convingui pels motius que siguin retirar-les.

Els senyals romandran en bon estat, convenientment netes i no tapades per provisions d'obra o altres elements.

3. ORGANITZACIÓ DE LA SEGURETAT I SALUT

3.1. DE L'EMPRESA EN EL SEU CONJUNT

D'acord amb les modalitats organitzatives especificades en el Reglament dels serveis de prevenció, en l'empresa s'ha optat per constituir un Servei de Prevenció Propi que assumeix les especialitats de:

- seguretat en el treball
- higiene industrial

i concertar la resta d'activitats amb un Servei de Prevenció Aliè.

3.2. DE L'EMPRESA EN L'OBRA

Per a la designació de personal de l'obra amb responsabilitats específiques en matèria de seguretat i salut s'utilitzaran les fitxes identificatives que es presenten a l'Annex 1.

S'ha d'emplenar una fitxa per cada persona i, de cadascuna d'elles, l'original es quedarà a l'oficina d'obra, la primera còpia en poder de la Direcció Facultativa de Seguretat i Salut i la segona còpia en mans de l'interessat.

4. PROCEDIMENTS DE CONTROL DEL PLA DE SEGURETAT I SALUT

4.1. CONTROL DE LLIURAMENT d'Equips de protecció

Com a mitjà per controlar l'adjudicació i ús dels equips de protecció individual, L'empresa contractista utilitzarà el Part de Lliurament d'Equips de Protecció Individual (EPI) que s'adjunta a l'Annex 2.

Aquest part serà emplenat cada vegada que es faci lliurament d'un EPI als treballadors, quedant una còpia en poder de l'empresa i una altra en mans de la Direcció Facultativa de Seguretat i Salut.

4.2. AUTORITZACIÓ D'ÚS DE MAQUINÀRIA I EINES

Com a mitjà per controlar l'ús de maquinària i eines en l'obra, L'EMPRESA CONTRACTISTA farà servir el imprès d'autorització d'Ús de Màquines i Eines que es presenta a l'Annex 3.

Aquest part serà emplenat cada vegada que un treballador faci servir per primera vegada una màquina o eina, quedant l'original en poder de la Direcció Facultativa de Seguretat i Salut, una còpia a l'oficina d'obra de l'empresa i una altra còpia en poder de l'usuari de la màquina o eina.

4.3. CONTROL PERIÓDICO DE RISCOS

Com a mitjà per controlar el compliment de les disposicions contingudes en el present Pla de Seguretat i Salut, L'EMPRESA CONTRACTISTA realitzarà periòdicament controls o inspeccions de la seguretat en l'obra.

Com imprès tipus per a aquestes inspeccions es farà servir el model especificat a l'Annex 4. Els resultats d'aquestes inspeccions estaran a disposició de la Direcció Facultativa a l'oficina d'obra.

5. ACTUACIÓ EN CAS D'ACCIDENT I ASSISTÈNCIA SANITÀRIA

5.1. DOTACIÓ DE LA FARMACIOLA

A l'oficina d'obra de L'EMPRESA CONTRACTISTA : hi ha d'haver una farmaciola contenint els següents articles:

- aigua oxigenada
- Alcohol de 96 graus
- Tintura de iode
- Mercurocrom o cristalmina
- amoníac
- gasa estèril
- Cotó hidròfil estèril
- esparadrap antial·lèrgic
- torniquets antihemorràgics
- Bossa per aigua o gel
- guants esterilitzats
- termòmetre clínic
- apòsits adhesiu

Aquests articles s'aniran reposant periòdicament.

5.2. PROCEDIMENT DE PRESTACION DE PRIMERS AUXILIS

En el cas que es produeixi un accident a l'obra, s'han d'adoptar els següents principis de socors:

- L'accidentat és el primer. Se li atindrà immediatament per tal d'evitar l'agreujament o progressió de les lesions.
- En cas de caiguda des d'altura oa diferent nivell i en cas d'accident elèctric, es suposarà sempre que poden existir lesions greus i en conseqüència, s'extremaran les precaucions d'atenció primària en l'obra aplicant les tècniques especials per a la immobilització de l'accidentat, i les d'utilització dels transports particulars, pel que impliquen de risc i incomoditat per a l'accidentat.

5.3. MÚTUA D'ASSISTÈNCIA SANITÀRIA

La Mútua d'Accidents de Treball de l'empresa és: MUTUA BALEAR

5.4. ADRECES CENTRES ASSISTENCIALS MÉS PROPERS

Telèfon: 112

Per a la intervenció facultativa davant de sinistres amb **lesions personals aparentment lleus** , es recorrerà al següent Centre:

HOSPITAL D'INCA

Telèfon: 112

5.5. ITINERARI RECOMANAT PER A LA EVACUACIÓ D'ACCIDENTATS

En cas d'accident, el trasllat de l'accidentat es realitzarà mitjançant ambulància del servei 112.

5.6. COMUNICACIONS IMMEDIATES EN CAS D'ACCIDENT LABORAL

En els casos d'accident a l'obra, es realitzaran les següents comunicacions:

- accident lleu
 - A la Direcció Facultativa de Seguretat i Salut

- A l'entitat asseguradora d'accidents, mitjançant part oficial, en el termini de cinc dies hàbils a partir de la data de l'accident o de la baixa mèdica.
- Accident greu o molt greu
 - A la Direcció Facultativa de Seguretat i Salut
 - A la Direcció Provincial de Treball, en el termini de vint hores.
- accident mortal
 - A la Direcció Facultativa de Seguretat i Salut
 - A la Direcció Provincial de Treball, en el termini de vint hores.
 - A l'jutjat de guàrdia

6. FORMACIÓ I INFORMACIÓ EN SEGURETAT I SALUT

La formació i informació en seguretat i salut en l'obra es planificarà d'acord al que indica els articles 18 i 19 de la Llei de Prevenció de Riscos Laborals.

A l'Annex 7 es presenten un model , per acreditar la formació en matèria de prevenció de riscos laborals que ha rebut el personal d'obra.

D'altra banda, abans de l'inici de cada obra, el responsable en matèria de prevenció de riscos laborals de L'EMPRESA CONTRACTISTA : impartirà una petita sessió formativa / informativa en la qual s'identificaran els riscos específics de l'obra en concret, i es motivarà els treballadors en l'adopció de comportaments segurs. Per a això farà servir els continguts existents en la Memòria Descriptiva del present Pla de Seguretat i salut.

En l'Annex 5 es presenta un model "Imprés de Formació / Informació abans de l'inici de l'obra", que haurà de ser complimentat pel Responsable en matèria de prevenció de riscos laborals de l'empresa i signat pels treballadors que reben la sessió formativa / informativa.

Projecte de substitució de canonades de distribució d'aigua potable del T.M.Mancor de la Vall i instal·lació d'un aparell desincrustant de dipòsits de calç

Així mateix, es farà entrega a tots els subcontractistes i treballadors autònoms subcontractats, d'una còpia del present Pla de Seguretat i Salut. En l'Annex 6 es presenta un model de justificant de lliurament al respecte en el qual el subcontractista o treballador autònom accepta el compromís de complir amb la normativa de prevenció de riscos laborals.

ANNEX 1

FITXA IDENTIFICATIVA DE RESPONSABLES EN PREVENCIÓ

NOMBRE DEL PUESTO DE TRABAJO DE PREVENCIÓN	
FECHA	
ACTIVIDADES QUE DEBE DESEMPEÑAR	
NOMBRE Y APELLIDOS DEL RESPONSABLE	
ESTE PUESTO DE TRABAJO CUENTA CON TODO EL APOYO TECNICO DE LA DIRECCION FACULTATIVA DE SEGURIDAD Y SALUD, JUNTO CON EL DE LA JEFATURA DE OBRA	

Dirección Facultativa
Firma y Sello

Jefe de Obra
Firma

Responsable Puesto
Firma

Original: Oficina de Obra

Copia 1: Dirección Facultativa Seguridad y Salud

Copia 2: Responsable del Puesto

ANNEX 2

PARTE DE ENTREGA DE EQUIPOS DE PROTECCION INDIVIDUAL

Nº DE PARTE	
FECHA	
DATOS DEL SUBCONTRATISTA O AUTONOMO	
SUBCONTRATISTA	
AUTONOMO	
DATOS DEL TRABAJADOR QUE RECIBE LOS EPI	
NOMBRE Y APELLIDOS	
OFICIO/EMPLEO	
CATEGORIA PROFESIONAL	
RELACION DE EPI ENTREGADOS	
Trabajador	Empresa
Firma	Firma y Sello

Original: Empresa
Copia: Dirección Facultativa Seguridad y Salud

ANNEX 3

AUTORIZACION DE USO DE MAQUINAS Y HERRAMIENTAS

FECHA	
DATOS DEL SUBCONTRATISTA O AUTONOMO	
SUBCONTRATISTA	
AUTONOMO	

DATOS DEL TRABAJADOR AUTORIZADO	
NOMBRE Y APELLIDOS	
OFICIO/EMPLEO	
CATEGORIA PROFESIONAL	

RELACION DE MAQUINAS Y HERRAMIENTAS DE USO AUTORIZADO

--

Trabajador
Firma

Jefe de Obra
Firma y Sello

Original: Dirección Facultativa de seguridad y Salud
Copia 1: Empresa
Copia2: Trabajador autorizado

ANNEX 4

IMPRESO DE CONTROL PERIODICO DE RIESGOS			
CONTROL N°			
EFFECTUADO POR	Firma		
FECHA			
DESCRIPCION DE LA ACTIVIDAD / INSTALACION CONTROLADA			
RESULTADOS DEL CONTROL			
		SI	NO
ADOPCION DE MEDIDAS PREVENTIVAS	Incompletas		
	No se adoptan		
USO DE EPI	No hay		
	Mal estado		
	No se usan		
USO DE MAQUINAS HERRAMIENTAS	Inadecuadas		
	Mal estado		
	Uso incorrecto		
ORDEN Y LIMPIEZA DEL TAJO	Adecuado		
PROPUESTAS DE MEDIDAS CORRECTORAS			

ANNEX 5

ANNEX 6

**JUSTIFICANTE DE ENTREGA DEL PLAN DE SEGURIDAD Y SALUD
COMPROMISO DE CUMPLIMIENTO DE LA NORMATIVA**

DON: _____

DE LA EMPRESA:

EN CALIDAD DE: _____

Reconozco haber tenido conocimiento del Plan de Seguridad y Salud elaborado por *La empresa contratista*: para la obra DE SUBSTITUCIÓ DE DIVERSOS TRAMS DE LA XARXA DE DISTRIBUCIÓ D'AIGUA POTABLE DEL TERME MUNICIPAL DE MANCOR DE LA VALL en el que se desarrolla mi actividad. En dicho Plan se me informa sobre los riesgos generales del centro y sobre las medidas de prevención y protección que deberé adoptar.

Por lo tanto, acepto el compromiso de:

- a) trasladar estas informaciones a todos mis trabajadores empleados en este centro;
- b) cumplir las normas generales y específicas de prevención;
- c) utilizar equipos de trabajo en buen estado e idóneos para las tareas a realizar, así como los E.P.I. que se me indique; someter estos equipos a las revisiones obligatorias o que se estimen oportunas por parte de la empresa;
- d) emplear trabajadores que dispongan de la aptitud y formación adecuada para el desempeño de las tareas encomendadas y, en cualquier caso, de la mínima exigible según la Ley;
- e) cooperar con el personal de la empresa en las tareas preventivas y, en particular, en caso de una emergencia;
- f) comunicar a la empresa todos los accidentes e incidentes que se produzcan entre mis trabajadores e investigar los que se estime conveniente.

FECHA: _____

FIRMA:

COL·LEGI OFICIAL D'ENGINYERS INDUSTRIALS DE BALEARS
VISAT **COEIB**

8.- Pressupost

1.-PROTECCIONES PERSONALES.					
Nº		Nº DE	PRECIO	AMORTIZACIÓN	IMPORTE
ORDEN	CONCEPTO	UNIDADES	UNITARIO	%	EUROS
1	Ud. Casco de seguridad homologado	5	5,71	25	7,14
2	Ud. Pantalla de seguridad para soldador	1	21,04	25	5,26
3	Ud. Pantalla contra protección partículas	1	12,62	25	3,16
4	Ud. Gafas antipolvo	4	4,51	25	4,51
5	Ud. Mascarilla antipolvo	1	9,02	100	9,02
6	Ud. Protectores auditivos	5	12,01	10	6,01
7	Ud. Cinturón de seguridad clase A(sujeción)				0,00
8	Ud. Cinturón de seguridad clase C (para caídas)				0,00
9	Ud. Mandil de cuero para soldador	2	10,7	25	5,35
10	Ud. par de guantes de goma	5	1,56	50	3,90
11	Ud. par de guantes de uso general	5	0,9	100	4,50
12	Ud. par de guantes aislantes para electricista	1	23,65	10	2,37
13	Ud. par de botas de seguridad con puntera y plantilla metálica (clase 111)	5	27,05	25	33,81
14	Ud. par de polainas de soldador	2	3	25	1,50
15	Ud. Protector de mano para puntero	2	50	50	50,00
	Total protecciones personales				136,52
2.-PROTECCIONES COLECTIVAS.					
Nº		Nº DE	PRECIO	AMORTIZACIÓN	IMPORTE
ORDEN	CONCEPTO	UNIDADES	UNITARIO	%	EUROS
1	Ud. Señal de tráfico reflectante, incluso soportes	15	50	10	75
2	Ud. Señal de seguridad, incluso soportes y colocación	6	50	10	30
3	Ud. Valla metálica de 2,5m. auto estable,	4	40	10	16
	para desvío de tráfico o personas				0
4	Ud. Baliza luminosa intermitente	5	45	10	22,5
5	MI. Cinta de balizamiento reflectante	350	0,5	50	87,5
	Total protecciones colectivas				231

3.- EXTINCIÓN DE INCENDIOS.					

Projecte de substitució de canonades de distribució d'aigua potable del T.M.Mancor de la Vall i instal·lació d'un aparell desincrustant de dipòsits de calç

Nº ORDEN	CONCEPTO	Nº DE UNIDADES	PRECIO UNITARIO	AMORTIZACIÓN %	IMPORTE EUROS
1	Ud. Extintor de polvo polivalente de 10 Kg., incluso soportes	1	65	50	32,5
2	Ud. Extintor de nieve carbónica de 10 Kg., incluso soportes	1	60	50	30
	Total extinción de incendios				62,5

4.-PROTECCIÓN INSTALACIÓN ELÉCTRICA.					
Nº ORDEN	CONCEPTO	Nº DE UNIDADES	PRECIO UNITARIO	AMORTIZACIÓN %	IMPORTE EUROS
1	Ud. Interruptor diferencial d 300 mA de sensibilidad totalmente instalado	2	40	100	80
2	Ud. Interruptor diferencial d 30mA de sensibilidad totalmente instalado	1	55	100	55
3	Instalación de toma de tierra compuesta por picas y cable de cobre que unen las masas metálicas de las diferentes máquinas fijas o móviles, accionadas eléctricamente	1	75	100	75
	Total protección instalación eléctrica				210

5.-PRIMEROS AUXILIOS.					
Nº ORDEN	CONCEPTO	Nº DE UNIDADES	PRECIO UNITARIO	AMORTIZACIÓN %	IMPORTE EUROS
1	Ud. Botiquín instalado en obra y reposición anual	1	80	75	60
	Total medicina preventiva y primeros auxilios				60

6.-FORMACIÓN y REUNIONES DE OBLIGADO CUMPLIMIENTO.					
Nº ORDEN	CONCEPTO	Nº DE UNIDADES	PRECIO UNITARIO	AMORTIZACIÓN %	IMPORTE EUROS
1	Reunión mensual del Comité de Seguridad y Salud formado por cuatro personas durante 1 hora	3	30	100	90
2	Cursos o charlas de Seguridad y Salud para personal de obra, de 5 horas	1	139,44	100	139,44
	Total reuniones de obligado cumplimiento				229,44

9 .- CONSIDERACIONS FINALS.

En tot el no especificat explícitament en aquest Pla i que necessiti algun tipus d'aclariment complementària es consultarà el text de l'Estudi de Seguretat i Salut, especialment pel que fa a les seves annexos de mesures de protecció col·lectiva i individual (en particular per als processos d'estructures , encofrats i tancaments) i a la planimetria.

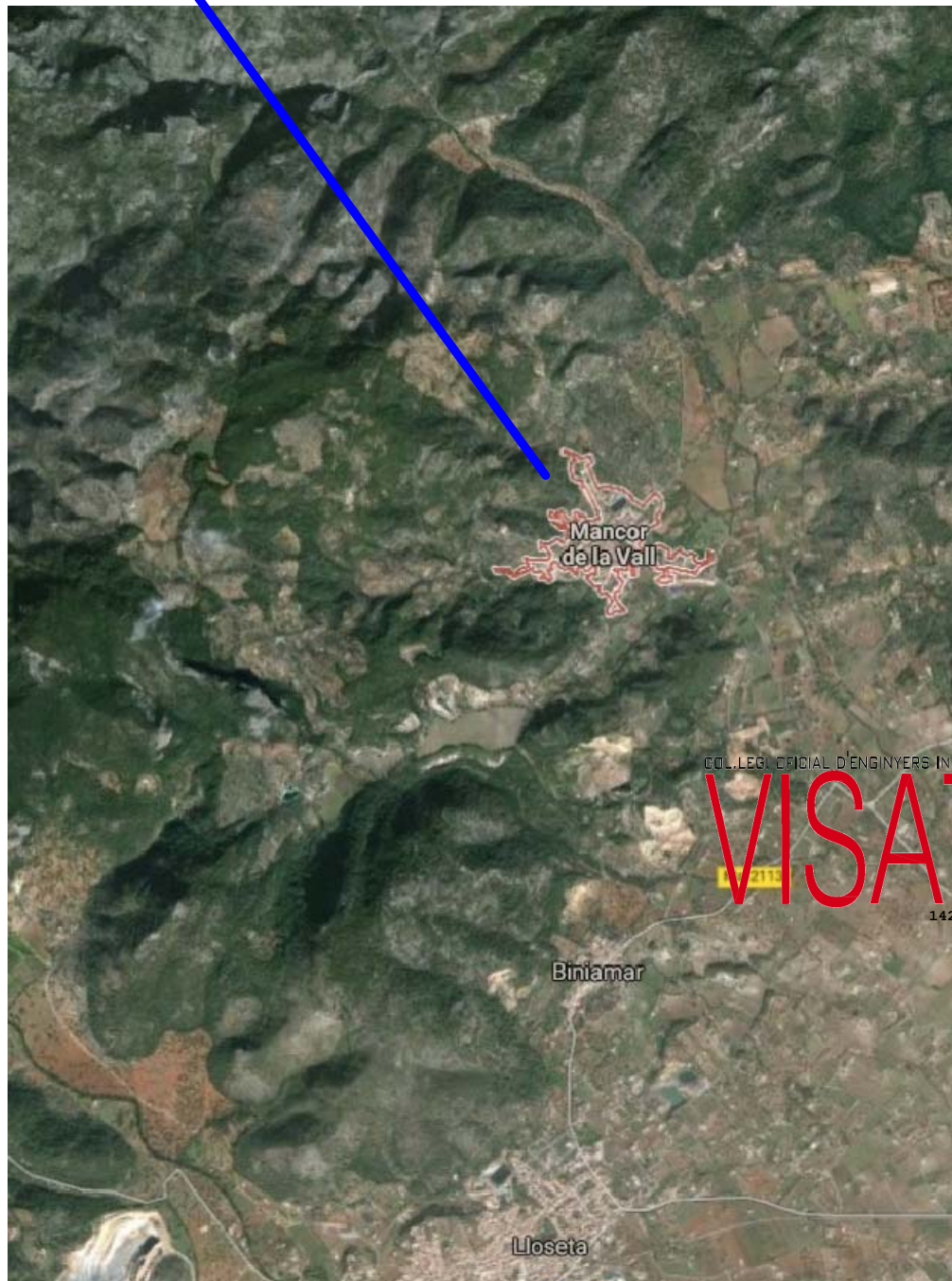
Mancor de la Vall, setembre de 2017

L'enginyer industrial

Pere Mestre Rayó, col. 616

Projecte de substitució de canonades de distribució d'aigua potable del T.M.Mancor de la Vall i instal·lació
d'un aparell desincrustant de dipòsits de calç

situació



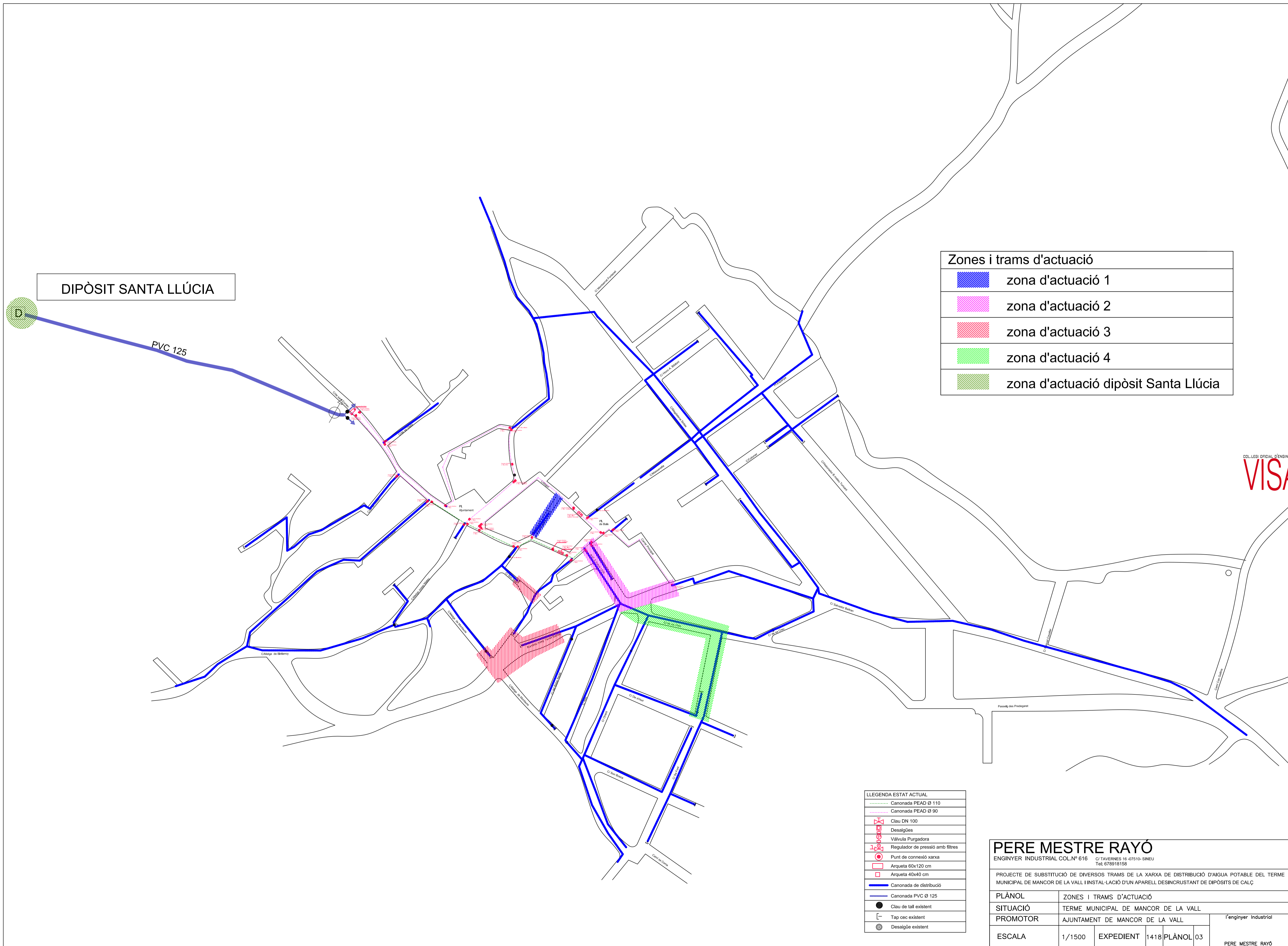
PERE MESTRE RAYÓ

ENGINYER INDUSTRIAL COL.Nº 616

C/ TAVERNES 16 -07510- SINEU
Tel: 678918158

PROJECTE DE SUBSTITUCIÓ DE DIVERSOS TRAMS DE LA XARXA DE DISTRIBUCIÓ D'AIGUA POTABLE DEL TERME MUNICIPAL DE MANCOR DE LA VALL I INSTAL·LACIÓ D'UN APARELL DESINCRUSTANT DE DIPÒSITS DE CALÇ

PLÀNOL	situació emplaçament					
SITUACIÓ	TERME MUNICIPAL DE MANCOR DE LA VALL					
PROMOTOR	AJUNTAMENT DE MANCOR DE LA VALL			l'enginyer Industrial		
ESCALA	S/N	EXPEDIENT	1418	PLÀNOL	01	PERE MESTRE RAYÓ

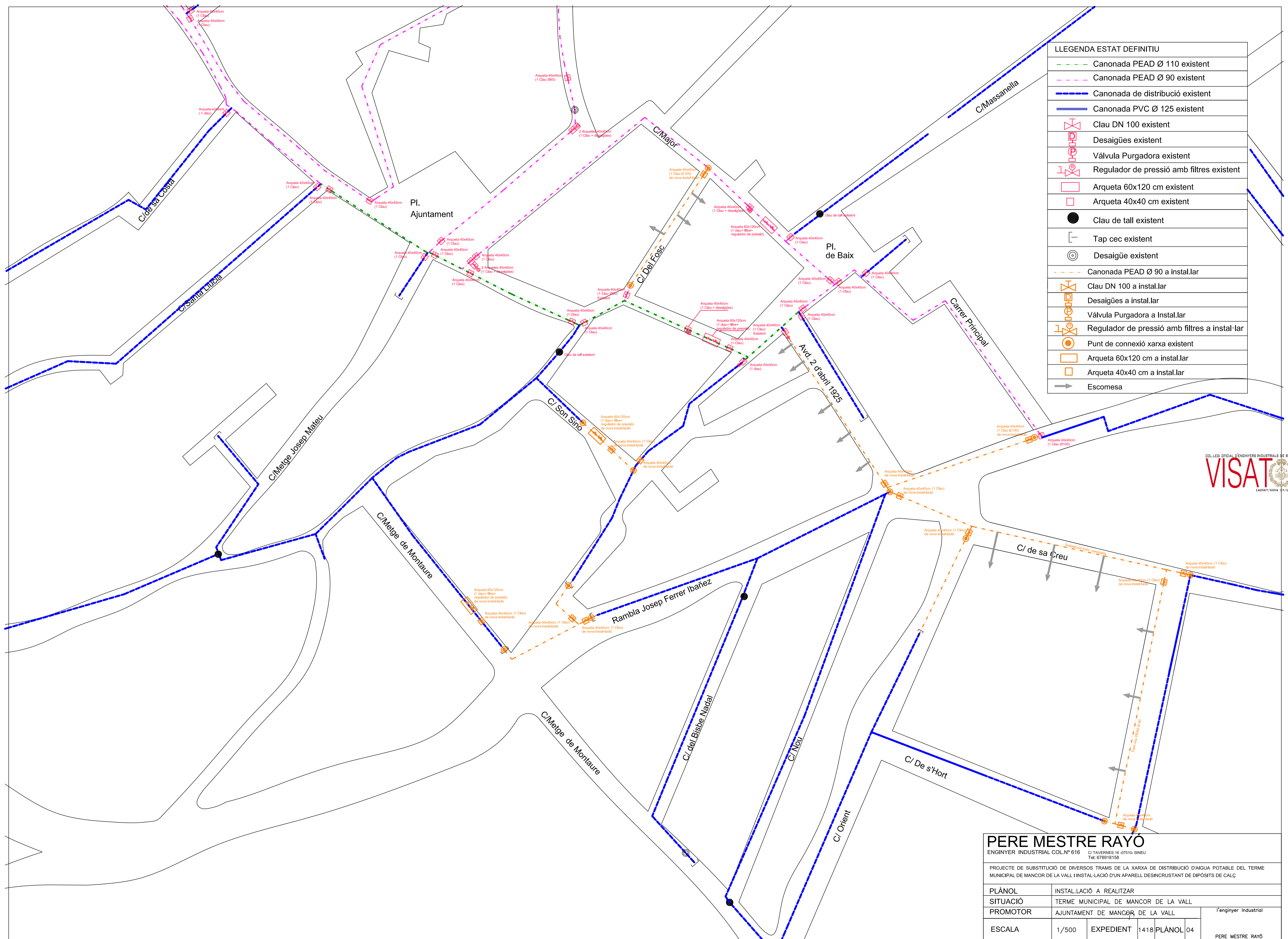


Zones i trams d'actuació	
	zona d'actuació 1
	zona d'actuació 2
	zona d'actuació 3
	zona d'actuació 4
	zona d'actuació dipòsit Santa Llúcia

LLEGGENDA ESTAT ACTUAL	
	Canonada PEAD Ø 110
	Canonada PEAD Ø 90
	Clau DN 100
	Desalgides
	Vàlvula Purgadora
	Regulador de pressió amb filtres
	Punt de connexió xarxa
	Arqueta 60x120 cm
	Arqueta 40x40 cm
	Canonada de distribució
	Canonada PVC Ø 125
	Clau de tall existent
	Tap cec existent
	Desalgide existent

PERE MESTRE RAYÓ				
ENGINYER INDUSTRIAL COL. Nº 616		C/ TAVERNES 16-07510- SINEU Tèl: 678918158		
PROJECTE DE SUBSTITUCIÓ DE DIVERSOS TRAMS DE LA XARXA DE DISTRIBUCIÓ D'AIGUA POTABLE DEL TERME MUNICIPAL DE MANCOR DE LA VALL I INSTAL·LACIÓ D'UN APARELL DESINCRUSTANT DE DIPÒSITS DE CALÇ				
PLÀNOL	ZONES I TRAMS D'ACTUACIÓ			
SITUACIÓ	TERME MUNICIPAL DE MANCOR DE LA VALL			
PROMOTOR	AJUNTAMENT DE MANCOR DE LA VALL			l'enginyer industrial
ESCALA	1/1500	EXPEDIENT	1418	PLÀNOL 03
PERE MESTRE RAYÓ				





LLEGENDA ESTAT DEFINITIU

	Canonada PEAD Ø 110 existent
	Canonada PEAD Ø 90 existent
	Canonada de distribució existent
	Canonada PVC Ø 125 existent
	Clau DN 100 existent
	Desaigües existent
	Vàlvula Purgadora existent
	Regulador de pressió amb filtres existent
	Arqueta 60x120 cm existent
	Arqueta 40x40 cm existent
	Clau de tall existent
	Tap cec existent
	Desaigüe existent
	Canonada PEAD Ø 90 a instal·lar
	Clau DN 100 a instal·lar
	Desaigües a instal·lar
	Vàlvula Purgadora a Instal·lar
	Regulador de pressió amb filtres a instal·lar
	Punt de connexió xarxa existent
	Arqueta 60x120 cm a instal·lar
	Arqueta 40x40 cm a instal·lar
	Escomesa

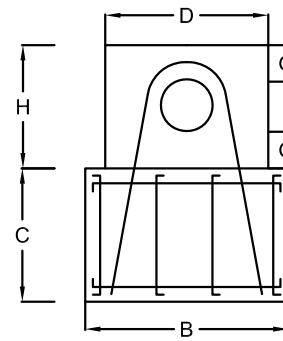
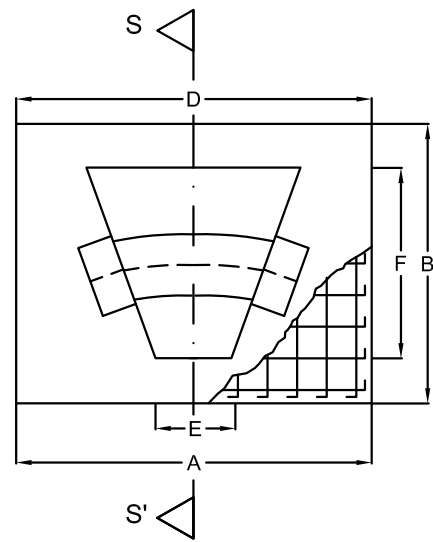


PERE MESTRE RAYÓ
 ENGINYER INDUSTRIAL COL·L. N° 616 C/ TAVERNES 16 -07510- SINEU
 Tel: 678918158

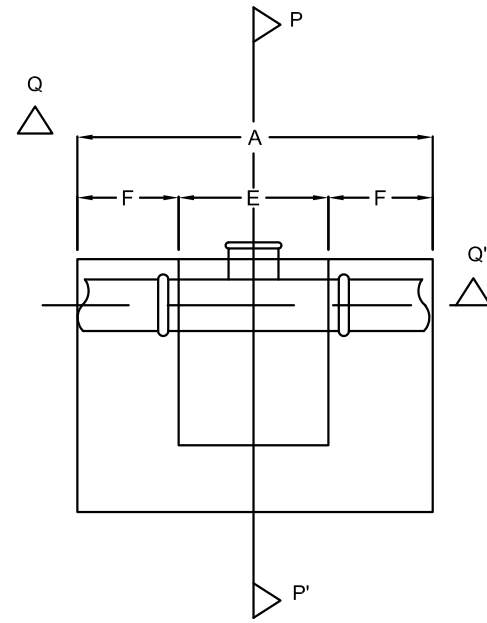
PROJECTE DE SUBSTITUCIÓ DE DIVERSOS TRAMS DE LA XARXA DE DISTRIBUCIÓ D'AIGUA POTABLE DEL TERME MUNICIPAL DE MANCOR DE LA VALL I INSTAL·LACIÓ D'UN APARELL DESINCORUSTANT DE DIPÒSITS DE CALÇ				
PLÀNOL	INSTAL·LACIÓ A REALITZAR			
SITUACIÓ	TERME MUNICIPAL DE MANCOR DE LA VALL			
PROMOTOR	AJUNTAMENT DE MANCOR DE LA VALL			l'enginyer industrial
ESCALA	1/500	EXPEDIENT	1418	PLÀNOL 04
PERE MESTRE RAYÓ				

CARACTERÍSTICAS DE ANCLAJES PARA CODOS DE 45º DE DIÀMETRO 80 A 500mm													
PRESION DE TRABAJO	DIÀMETRO (mm)	DIMENSIONES EN CM								ARMADURAS			HORMIGON
		A	B	C	D	E	F	G	H	M	N	P	
10 ATMOSFERAS	300	206	143	114	146	40	75	15	62	5Ø16	206	Ø 14	H-250
	250	194	125	97	130	30	60	15	57	4Ø16	206	Ø 12	
	200	164	112	85	104	30	52	15	52	3Ø16	206	Ø 12	
	150	120	85	77	90	30	45	15	47	3Ø14	206	Ø 12	
	125	102	71	77	82	20	41	15	44,5	2Ø16	206	Ø 10	
	100	94	57	60	74	20	37	15	42	2Ø14	206	Ø 10	
	80	68	54	49	68	20	34	15	40	2Ø12	206	Ø 10	

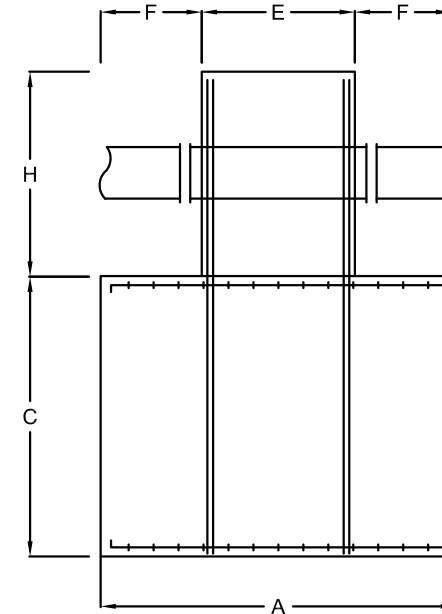
CARACTERÍSTICAS DE ANCLAJES PARA T DE DIÀMETRO 80 A 300mm													
PRESION DE TRABAJO	DIÀMETRO (mm)	DIMENSIONES EN CM									ARMADURAS		HORMIGON
		A	B	C	D	E	F	G	H	I	N	P	
10 ATMOSFERAS	300	160	130	120	85	40	70	15	60	45	2Ø16	Ø12	H-250
	250	160	120	95	77,5	40	60	15	60	42,5	2Ø16	Ø12	
	200	140	100	85	67,5	40	50	15	55	32,5	2Ø14	Ø12	
	150	120	80	75	57,5	35	42,5	15	50	22,5	2Ø12	Ø10	
	125	100	70	65	50	35	32,5	15	45	20	1Ø16	Ø10	
	100	80	60	65	45	35	22,5	15	42	15	1Ø14	Ø10	
	80	70	60	55	37,5	30	20	15	40	12,5	1Ø12	Ø10	



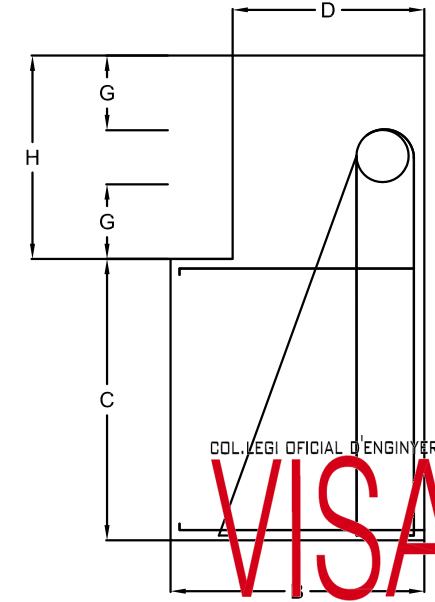
SECCION S - S'



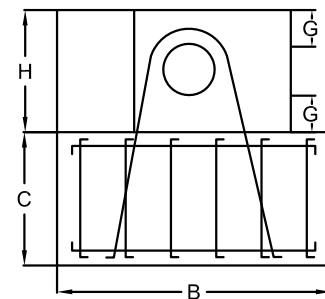
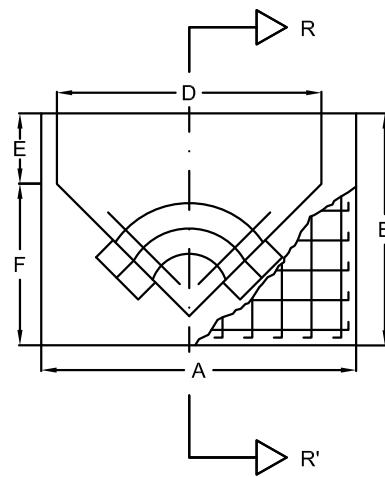
PLANTA



SECCION Q - Q'



COL·LEGI OFICIAL D'ENGINYERS INDUSTRIALS DE BALEARS
VISAT
142567/0004 17/10/2017



SECCIÓ R - R'

CARACTERÍSTICAS DE ANCLAJES PARA CODOS DE 90º DE DIÀMETRO 80 A 500mm													
PRESION DE TRABAJO	DIÀMETRO (mm)	DIMENSIONES EN CM								ARMADURAS			HORMIGON
		A	B	C	D	E	F	G	H	M	N	P	
10 ATMOSFERAS	300	145	112	150	86	26	72	15	62	4Ø16	Ø14	Ø14	H-250
	250	120	98	122	78	22	67	15	57	3Ø16	Ø12	Ø12	
	200	100	90	90	70	20	60	15	52	2Ø16	Ø12	Ø12	
	150	95	80	85	63	18	57	15	47	2Ø16	Ø12	Ø12	
	125	90	60	55	55	16	44,5	15	44,5	2Ø14	Ø12	Ø12	
	100	80	60	45	52	14	42	15	42	2Ø12	Ø10	Ø10	
80	60	60	30	50	12	40	15	40	2Ø10	Ø10	Ø10		

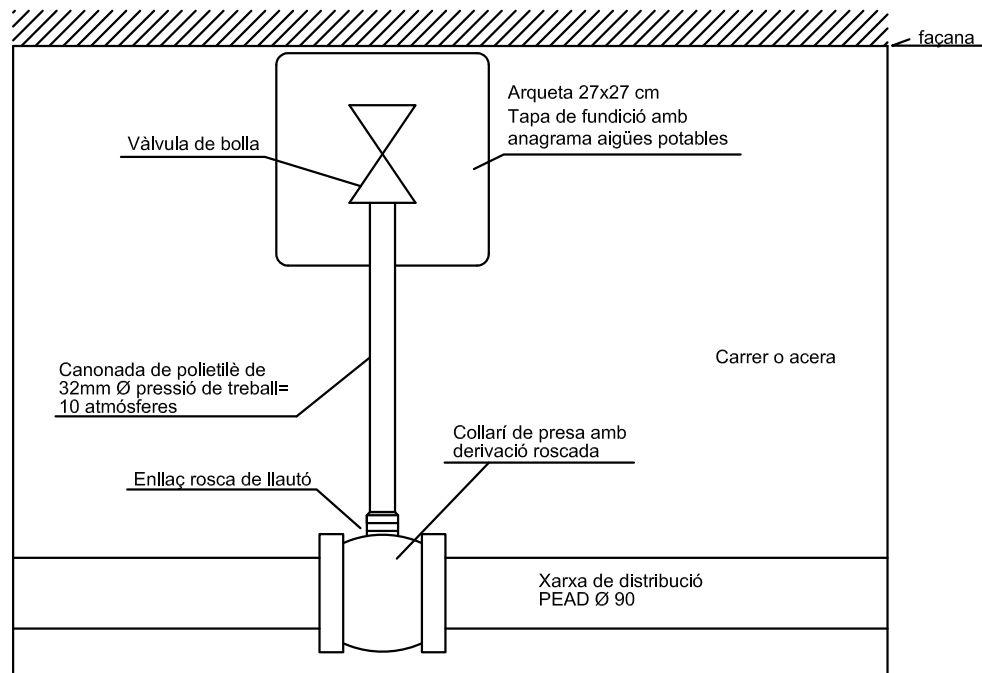
PERE MESTRE RAYÓ

ENGINYER INDUSTRIAL COL.Nº 616 C/ TAVERNES 16 -07510- SINEU
Tel: 678918158

PROJECTE DE SUBSTITUCIÓ DE DIVERSOS TRAMS DE LA XARXA DE DISTRIBUCIÓ D'AIGUA POTABLE DEL TERME MUNICIPAL DE MANCOR DE LA VALL I INSTAL·LACIÓ D'UN APARELL DESINCRUSTANT DE DIPÒSITS DE CALÇ

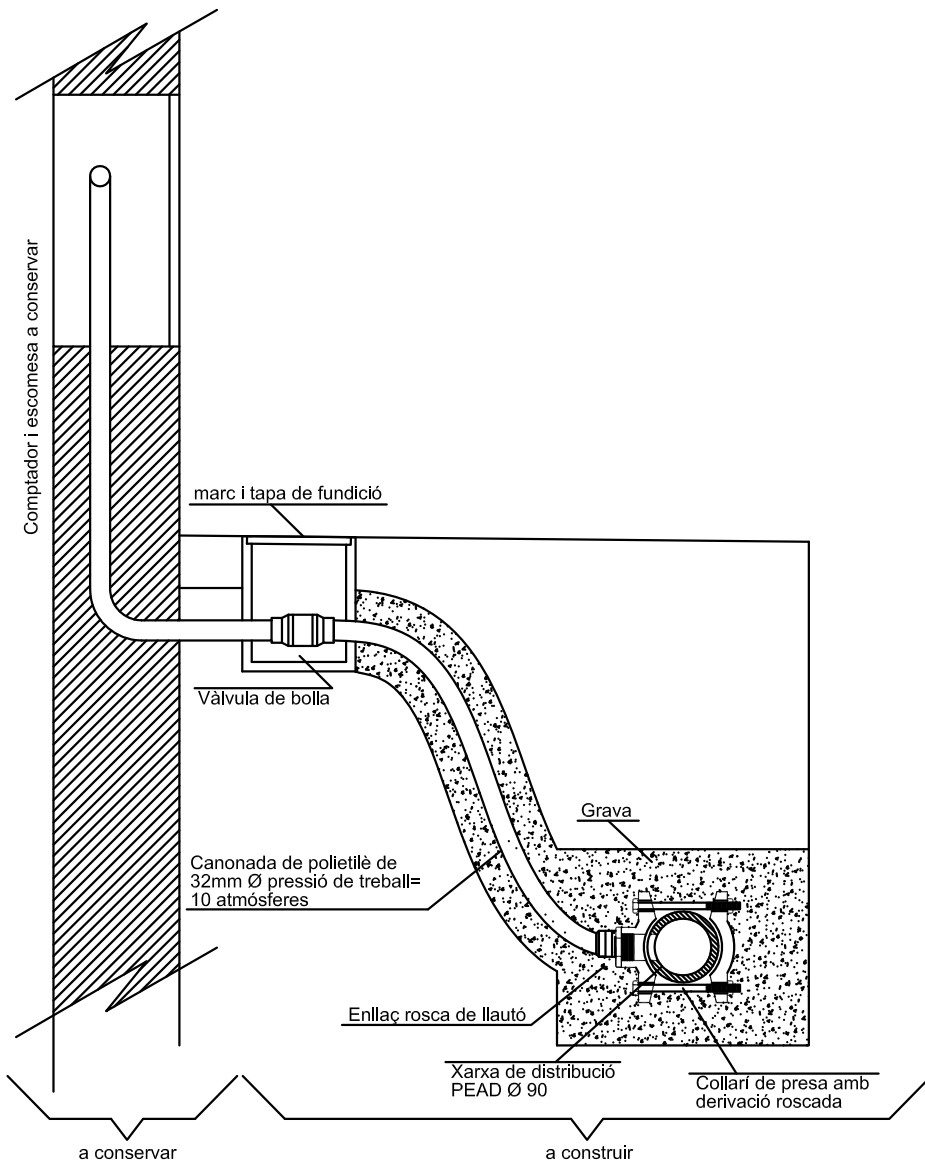
PLÀNOL	DETALLS CONSTRUCTIUS 01				
SITUACIÓ	TERME MUNICIPAL DE MANCOR DE LA VALL				
PROMOTOR	AJUNTAMENT DE MANCOR DE LA VALL			l'enginyer Industrial	
ESCALA	S/N	EXPEDIENT	1418	PLÀNOL	05
PERE MESTRE RAYÓ					

DETALL PLANTA ESCOMESA D'AIGUA POTABLE

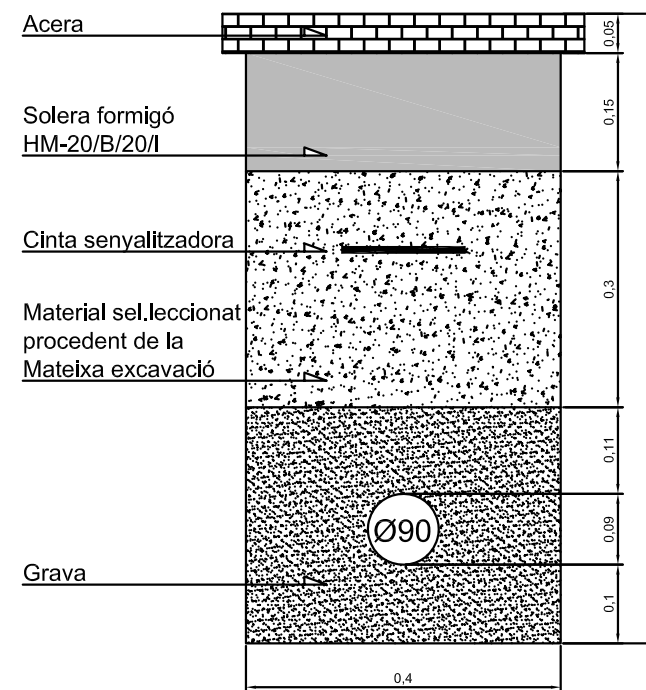


Nota: si existeix armari a façana es suprimeix l'arqueta i la vàlvula s'instal·la dins l'armari

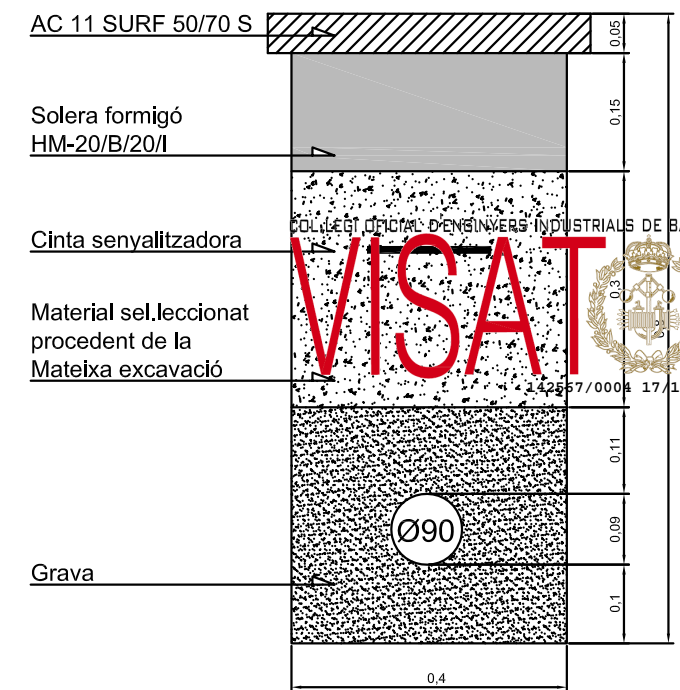
DETALL SECCIÓ ESCOMESA D'AIGUA POTABLE



RASA PER A XARXA D'AIGUA POTABLE ACERA
Ø 90 PEAD PN 6



RASA PER A XARXA D'AIGUA POTABLE CARRER
Ø 90 PEAD PN 6



PERE MESTRE RAYÓ

ENGINYER INDUSTRIAL COL.Nº 616 C/ TAVERNES 16 -07510- SINEU
Tel: 678918158

PROJECTE DE SUBSTITUCIÓ DE DIVERSOS TRAMS DE LA XARXA DE DISTRIBUCIÓ D'AIGUA POTABLE DEL TERME MUNICIPAL DE MANCOR DE LA VALL I INSTAL·LACIÓ D'UN APARELL DESINCRUSTANT DE DIPÒSITS DE CALÇ

PLÀNOL	DETALLS CONSTRUCTIUS 02				
SITUACIÓ	TERME MUNICIPAL DE MANCOR DE LA VALL				
PROMOTOR	AJUNTAMENT DE MANCOR DE LA VALL				l'enginyer Industrial PERE MESTRE RAYÓ
ESCALA	S/N	EXPEDIENT	1418	PLÀNOL 06	

PLEC DE CONDICIONS

ÍNDEX

- 1 CONDICIONS GENERALS**
- 1.1 Objecte del Plec
- 1.2 disposicions aplicables
- 1.3 Facilitats per a la inspecció
- 1.4 Ordre de preferència per a l'aplicació de condicions
- 1.5 Quadre de preus
- 1.6 obligacions socials
- 1.7 Relacions legals i responsabilitats amb el públic
- 1.8 Subcontractista
- 1.9 Contradiccions i omissions del projecte
- 2 DESCRIPCIÓ DE LES OBRES**
- 3 CONDICIONS QUE HAN DE COMPLIR ELS MATERIALS**
- 3.1 Generalitats
- 3.2 Material a emprar en rebliments i terraplens
- 3.3 Àrid fi a emprar en morter i formigons
- 3.4 Àrid gruixut a emprar en formigons
- 3.5 Aigua a emprar en morters i formigons
- 3.6 ciment pòrtland
- 3.7 formigons
- 3.8 Addicions per al formigó
- 3.9 morters
- 3.10 Acer a emprar en armadures
- 3.11 fosa
- 3.12 fusta
- 3.13 maons massissos
- 3.14 rajoles
- 3.15 Tubs de formigó vibrat - premsat
- 3.16 Canonada de plàstic i accessoris
- 3.17 Resistència dels conductes
- 3.18 marcat
- 3.19 Proves de fàbrica i control de fabricació
- 3.20 Materials emprats en reposició de paviments
- 3.21 betums asfàltics
- 3.22 emulsions bituminoses
- 3.23 Pintures a emprar en marques vials reflexives
- 3.24 Condicions dels materials llumino-elèctrics
- 3.25 altres materials
- 3.26 Materials que no reuneixin les condicions
- 3.27 Responsabilitat del contractista

4 EXECUCIÓ DE LES OBRES

- 4.1 Replanteig i investigació
- 4.2 tanca
- 4.3 Aspecte de l'obra
- 4.4 maquinària
- 4.5 cartells
- 4.6 excavacions
- 4.7 apuntament
- 4.8 esgotaments
- 4.9 Transport i manipulació de tubs
- 4.10 Col·locació de la canonada
- 4.11 Proves de la canonada instal·lada
- 4.12 Terraplenat i farcit de terres
- 4.13 Obres de formigó
- 4.14 Encofrats
- 4.15 armadures
- 4.16 morters
- 4.17 conduccions
- 4.18 Arquetes i pous de registre
- 4.19 Fàbrica de maó
- 4.20 Rejuntats i arrebossats
- 4.21 Condicions generals per a les excavacions
- 4.22 Treballs sota la capa freàtica
- 4.23 Instal·lació de comportes, vàlvules i mecanismes
- 4.24 peces especials
- 4.25 Sub-base granular
- 4.26 Tot-u artificial
- 4.27 esplanada millorada
- 4.28 Capa granular filtrant
- 4.29 Formigó pobre en bases de fermes de formigó en lloses
- 4.30 Reg d'imprimació
- 4.31 Reg d'adherència
- 4.32 Mescles bituminoses en calent
- 4.33 Paviments de formigó
- 4.34 Paviment de llambordes de formigó
- 4.35 vorades
- 4.36 Vorera de taulell hidràulic
- 4.37 Unitats d'obra no incloses en el present plec

5 RESPONSABILITAT DEL CONTRACTISTA

- 5.1 disposicions generals
- 5.2 Preus contradictoris en obres no previstes
- 5.3 Replanteig i liquidació
- 5.4 Permisos, impostos, llicències

5.5 Abonament dels aplecs

6 DISPOSICIONS GENERALS

6.1 Iniciació de les obres

6.2 Pla de construcció

6.3 Despeses de caràcter general

6.4 Inspecció i vigilància

6.5 Recepció provisional de les obres

6.6 indemnitzacions

6.7 Despeses i impostos

6.8 Modificacions del projecte

6.9 Revisió de preus

6.10 Incompliment dels terminis d'execució

6.11 Suspensió de les obres

6.12 Resolució del contracte

6.13 certificacions

6.14 Obres acabades i obres incompletes

6.15 Recepció definitiva de les obres

6.16 Termini de garantia

6.17 Termini d'execució

PLEC DE CONDICIONS

1 CONDICIONS GENERALS

1.1 Objecte del Plec

L'objecte d'aquest document és definir les condicions que han de regir en l'execució de les obres necessàries emparades en el **PROJECTE DE SUBSTITUCIÓ DE DIVERSOS TRAMS DE LA XARXA DE DISTRIBUCIÓ D'AIGUA POTABLE DEL TERME MUNICIPAL DE MANCOR DE LA VALL I INSTAL·LACIÓ D'UN APARELL DESINCRUSTANT DE DIPÒSITS DE CALÇ**

tal com es defineix en cada un dels documents que l'integren.

Aquest plec defineix les condicions de caràcter general sense perjudici que en cada un dels Documents que integren el projecte es facin precisions sobre les condicions a reunir per materials i mà d'obra de cadascuna de les unitats.

1.2 disposicions aplicables

A més del que s'especifica en el present plec i en cadascun dels Documents del Projecte seran aplicables les disposicions, normes i reglaments, les prescripcions, quant puguin afectar les obres objecte d'aquest Plec, són incorporades, formant part integrant. S'entén que aquesta normativa caldrà complir-la en la seva redacció vigent en el moment de realització de les obres.

- Plec General de Condicions per a la recepció dels Conglomerants Hidràulics.
- Plec de Prescripcions Tècniques Generals per a Recepció de Ciments.
- Instrucció per al Projecte i Execució d'Obra de Formigó en massa o armat.
- Instrucció per al Projecte i Execució d'Obra de Formigó Pretensat.
- Plec General de Condicions Facultatives per a canonades d'Abastament d'Aigües.
- Plec de Condicions per a la Fabricació, Transport i Muntatge de Canonades de Formigó, de l'Associació Tècnica de Derivats del Ciment.
- Plec de Condicions Facultatives Generals per a obres de Proveïment d'aigües, i per a obres de sanejament.
- Instrucció per a Estructures Metàl·liques, de l'Institut Eduardo Torroja.
- Normes d'Assaig del Laboratori del Transport Mecànica del Sòl (MOP).
- Mètodes d'Assaig del Laboratori Central (MOP).
- Reglament d'Armes i Explosius.
- Plec de prescripcions tècniques generals per a les obres de carreteres i ponts MOP
- Reglamentació Nacional del Treball en la Construcció i Obres Públiques i Disposicions complementàries.
- Reglamentació i ordres en vigor sobre seguretat i higiene del treball en la Construcció i Obres Públiques.
- Instal·lacions de Transports i Línies en general.

- Normativa actual de la Direcció General de Carreteres sobre senyalització de les obres.
- Normes per a Construcció de Línies Aèries de Transport d'Energia Elèctrica d'Alta Tensió en els Serveis d'Obres Públiques.
- Reglament Electrotècnic de Baixa Tensió.
- Reglament Tècnic de Línies Elèctriques Aèries d'Alta Tensió.

1.3 Facilitats per a la inspecció

L'adjudicatari donarà a la Direcció de les Obres i als seus representants, tota classe de facilitats per als replantejaments, reconeixements i mesuraments, així com per a la inspecció de l'Obra en tots els treballs, a fi de comprovar el compliment de les condicions establertes en aquest plec i permetent en tot moment el lliure accés a totes les parts de l'Obra, i fins i tot a tallers o fàbriques on es produeixin o preparin els materials o es realitzin treballs per a les Obres.

1.4 Ordre de preferència per a l'aplicació de condicions

Per a l'aplicació i compliment de les condicions d'aquest Plec, així com per a la interpretació d'errors contradictoris o omissions contingudes en el mateix, es seguirà tant per part de la Contracta adjudicatària, com per la de la Direcció Tècnica de les Obres, el següent criteri:

Lleis, Decrets, Ordres ministerials, Reglaments, Normes i Plecs de Condicions diversos per l'ordre de major a menor rang legal les disposicions que hagin servit per a la seva aplicació.

1.5 Quadre de preus

El contractista no podrà sota cap concepte d'error o omissió, reclamar cap modificació als preus assenyalats en el quadre epigrafiat, els quals són els que serveixen de base a l'adjudicació i els únics aplicables als treballs contractats.

1.6 obligacions socials

L'adjudicatari està obligat al compliment del Codi de treball, de la Llei de Prevenció de Riscos Laborals, reglamentació de seguretat i salut d'Obres Públiques i disposicions aclaridores, així com les que en els successius es dictin sobre la matèria.

1.7 Relacions legals i responsabilitats amb el públic

L'adjudicatari haurà obtenir tots els permisos i llicències necessàries per a l'execució de les obres, amb excepció dels corresponents a la concessió.

També haurà d'indemnitzar els propietaris dels drets que els corresponen i de tots els danys que es causin amb motiu de totes les operacions que requereixin l'execució de les obres llevat que expressament estiguin emparades en el pressupost de les mateixes.

També seran de compte del contractista les despeses que originin el replanteig general o la seva comprovació i els replantejos parcials de les mateixes; els de proves i assajos in situ i de laboratori que siguin necessaris per a la recepció provisional i definitiva de les obres; els de construcció, remoció i retirada de tota classe d'instal·lacions i construccions auxiliars; els de protecció d'equips i de la pròpia obra contra deterioraments, danys i incendis, i totes les mesures de protecció i conservació de desviaments provisionals, accessos, etc. la construcció respongui a conveniències del contractista; la conservació dels senyals de trànsit i altres elements necessaris per proporcionar seguretat en les obres; neteja general de les obres un cop acabades; adquisició d'aigua i energia; retirada de materials rebutjats i correcció de totes les deficiències observades o posades de manifest pels assajos i proves.

En cas de rescissió de contracte, qualsevol que sigui la causa que l'originin, seran de compte del contractista les despeses originades per la liquidació, així com retirada dels mitjans auxiliars emprats o no en l'execució de les obres.

1.8 Subcontractista

L'adjudicatari o Contractista general podrà donar a preu fet o en sub - contracta part de l'obra, però amb la prèvia autorització de la Direcció de l'Obra.

La Direcció de l'Obra està facultada per decidir l'exclusió d'un contractista per ser el mateix incompetent o no reunir les necessàries condicions. Comunicada aquesta decisió al Contractista, aquest haurà de prendre les mesures necessàries i immediates per a la rescissió d'aquest Contracte (preu fet).

El contractista serà sempre el responsable davant l'Administració de totes les activitats del contractista, i de les obligacions derivades del compliment de les condicions expressades en aquest Plec.

1.9 Contradiccions i omissions del projecte

L'esmentat en el Plec de Condicions i omès en els Plànols o en la Memòria, o viceversa, haurà de ser executat com si estigués exposat en ambdós documents.

En cas de contradicció entre els plànols i el Plec de Condicions, prevaldrà l'últim.

Les omissions en Plànols i Plecs de Condicions o les descripcions errònies dels detalls de l'obra que siguin manifestament indispensables per dur a terme l'esperit o, intencions exposades a la Memòria, Plànols o plec de condicions o que pel seu ús i costum hagin de ser realitzats, no només no eximeixen al Contractista de l'obligació d'executar aquests detalls d'obra omesos o erròniament descrits, sinó que per contra han de ser executats com si haguessin estat correcta i completament especificats en els Plànols i Plec de Condicions, sempre sota el criteri i supervisió del Director d'Obra.

2 DESCRIPCIÓ DE LES OBRES

Les obres emparades en aquest projecte defineixen totes les necessàries per al **PROJECTE DE SUBSTITUCIÓ DE DIVERSOS TRAMS DE LA XARXA DE DISTRIBUCIÓ D'AIGUA POTABLE DEL TERME MUNICIPAL DE MANCOR DE LA VALL I INSTAL·LACIÓ D'UN APARELL DESINCRUSTANT DE DIPÒSITS DE CALÇ** i estan constituïdes pels elements que es descriuen en cada un dels Documents que a continuació es relacionen així com els plecs de Condicions i Plans corresponents:

- memòria
- Plec de condicions generals
- Quadre de preus, amidaments i pressupost
- Estudi de seguretat i salut laboral
- plans

3 CONDICIONS QUE HAN DE COMPLIR ELS MATERIALS

3.1 Generalitats

Els materials que s'utilitzin en obra hauran de reunir les condicions mínimes establertes en el present Plec. El Contractista té llibertat per obtenir els materials que les obres precisin dels punts que consideri convenients, sense modificació dels preus establerts.

Els procediments que han servit de base per a càlcul dels preus de les unitats d'obra, no tenen més valor als efectes d'aquest Plec que la necessitat de formular el Pressupost, no podent aduir que per la Contracta adjudicatària que el menor preu d'un material component justifiqui una inferioritat d'aquest.

Tots els materials hauran de ser del tipus considerat en la construcció, com de primera qualitat, i seran examinats abans de la seva ocupació pel Director Tècnic de les Obres, qui donarà la seva aprovació per escrit, conservant en el seu poder mostra del material acceptat, o el rebutjarà en el cas que ho consideri inadequat, i en aquest cas ser retirats immediatament pel contractista.

3.2 Material a emprar en rebliments i terraplens

Els productes destinats a farcits i terraplens precisaran la prèvia conformitat del director tècnic de les obres.

En farcits no es poden utilitzar sòls orgànics torbosos, fangosos, terra vegetal, ni materials d'enderroc.

En farcits formant part de la infraestructura de l'obra, s'adoptaran els mateixos materials que a les zones corresponents dels terraplens.

Atenent a la seva posterior utilització dels sòls excavats es classifiquen en els tipus següents:

Sòls adequats: Seran els que s'utilitzin per a les coronacions de les rases i zones en què hagin d'estar sotmeses a fortes càrregues o variacions d'humitat.

Sòls tolerables: S'utilitzaran en els altres casos.

Sòls inadequats: No podran utilitzar-se en cap cas.

Per a les condicions i zones de farciment en què no s'admet la utilització de sòls inadequats, aquests hauran de substituir-se sempre per sòls tolerables o adequats i per a aquells en que no s'admeti la utilització de sòls tolerables, aquests s'hauran de substituir per sòls adequats.

Els sòls a utilitzar en farcits s'ajustaran a la següent composició granulomètrica:

Sòls tolerables: No contindran més d'un vint per cent (25%) en pes de pedres la grandària del excedeixi de quinze centímetres (15 cm.).

Sòls adequats: No tindran pedres amb mida superior a deu centímetres (10 cm.) i la seva planat pel tamís # 200 ASTM seran inferior al trenta-cinc per cent (35%) en pes.

Les fraccions que excedeixin les mides màximes específics i no hagin estat eliminats en l'excavació o transport, s'eliminaran abans del, o durant, l'estesa; tret que el material sigui fiable segons el parer de la Direcció Facultativa, i que les operacions de compactació redueixin la seva mida màxima als límits especificats.

La capacitat portant dels materials utilitzables per a la formació de terraplens, complirà la següent condició:

Sòls adequats: CBR 5

Sòls tolerables: CBR 3

En els sòls adequats, l'inflament, mesurat durant l'execució de l'assaig CBR, serà inferior al dos per cent (2%).

Els sòls per a farcits, pel que fa a la seva plasticitat, han de ser tals que la fracció cernida pel tamís # 40 ASTM complirà les condicions següents:

Sòls adequats: LL <35 o simultàniament: LL <40; IP> (0,6 LL - 9)

Sòls tolerables: LL <35 o simultàniament: LL <65; IP> (0,6 LL - 9)

La màxima densitat, obtinguda en l'assaig de compactació dels sòls tolerables a utilitzar en el rebliment de rases, serà superior a un quilogram quatre-cents cinquanta grams per decímetre cúbic (1.450 kg / dm³)

3.3 Àrid fi a emprar en morter i formigons

S'entén per sorra a àrid fi, l'àrid o fracció del mateix que passa per un tamís de 5 mm. de llum de malla (tamís 5 UNE 7050).

L'àrid fi a emprar en morters i formigons serà de sorra natural, sorra procedent de matxucatge, una barreja d'ambdós materials o altres productes l'ocupació hagi estat sancionat per la pràctica, o resulti aconsellable com a conseqüència d'estudis realitzats en laboratori.

Les sorres artificials o naturals s'ajustaran pel que fa a substàncies perjudicials al que estableix la Instrucció per al projecte i execució de les obres de formigó armat vigent.

La quantitat de substàncies perjudicials que pugui presentar la sorra o àrid fi no excedirà dels límits que s'indiquen en el quadre adjunt:

Quantitat màxima en% del pes total de la mostra:	
Terrossos d'argila (Determinats acord amb el mètode d'assaig UNE 7133):	1,00
Fins que passen pel tamís 0,080 (UNE 7050. Determinats acord amb el mètode d'assaig UNE 7135):	5,00
Material retingut pel tamís 0,063 UNE 7050 i que sura en un líquid de pes específic 2,0 (determinat d'acord amb el mètode de assaig UNE 7244):	0,50
Compostos de sofre, expressats en SO ₄ i referits a l'àrid sec (determinats d'acord amb el mètode d'assaig UNE 7245):	1,20

L'àrid fi no presentarà reactivitat potencial amb els àlcalis del ciment. Realitzat l'anàlisi química de la concentració del SiO₂ i de la reducció de l'alcalinitat R. segons la norma UNE 7137, l'àrid serà considerat com potencialment reactiu si:

SiO₂ > R. quan R > 70

SiO₂ > R. + 0,5 R, quan R < 70

En el cas d'utilitzar les escòries siderúrgiques com àrid fi, es comprovarà prèviament que són estables, és a dir, que no contenen silicats inestables ni compostos ferrosos. Aquesta comprovació s'efectuarà d'acord amb el mètode d'assaig UNE 7243.

No s'utilitzaran aquells àrids que presenten una proporció de matèria orgànica tal que, assajats d'acord amb el mètode d'assaig UNE 7082, produeixin un color més fosc que el de la substància patró. Quan així ho indiqui el plec de prescripcions tècniques, s'ha de comprovar també que l'àrid fi no presenta una pèrdua de pes superior al 10 i al 15 per cent en ser sotmès a cinc cicles de tractament amb solucions de sulfat sòdic i sulfat magnèsic respectivament, de acord amb el mètode d'assaig UNE 7136.

3.4 Àrid gruixut a emprar en formigons

Es defineix com grava o àrid gruixut a emprar en formigons el qual resulta retingut pel tamís 5 UNE 7050; i per àrid total (o simplement àrid quan no hi hagi lloc a confusions) aquell que de per si o per barreja posseeix les proporcions de sorra i grava adequades per a fabricar el formigó necessari en el cas particular que es consideri.

L'àrid gruixut a emprar en formigons serà grava natural o procedent del insistència o trituració de pedra de pedrera o grava natural o altres productes l'ocupació hagi estat sancionat amb la pràctica. En tot cas, l'àrid es compondrà d'elements nets, sòlids i residents, d'uniformitat raonable, exempts de pols, brutícia, argila o altres matèries estranyes.

Almenys el 85% en pes de l'àrid total serà de dimensió menor que les dues següents:

- a) Els cinc sisenes parts (5/6) de la distància lliure horitzontal entre armadures.
- b) La quarta part (1/4) de l'amplada, gruix o dimensió mínima de la peça que es formigona.

La totalitat de l'àrid serà de dimensió menor que el doble dels límits a) i b) anteriors.

La quantitat de substàncies perjudicials que pot presentar la grava o àrid gruixut no excedirà dels límits que s'indiquen a continuació:

Terrossos d'argila: 25/100 per cent (0,25%) màxim, del pes total de la mostra, determinats d'acord amb el mètode d'assaig UNE 7133.

Partícules toves: cinc per cent (5%) màxim del pes total de la mostra, determinat d'acord amb el mètode d'assaig UNE 7134.

Fins que passen pel tamís 0,080 UNE 7050: un per cent (1%) màxim, del pes total de la mostra, determinat d'acord amb el mètode d'assaig UNE 7135.

Material que sura en un líquid de pes específic 2,0: un per cent (1%) màxim del pes total de la mostra, determinat d'acord amb el mètode d'assaig UNE 7244.

Compostos de sofre, expressats en SO_4 i referits a l'àrid sec: un amb vint centèsimes per cent (1,20%) màxima del pes total de la mostra, determinats d'acord a l'assaig UNE 7245.

L'àrid gruixut no presentarà reactivitat potencial amb els àlcalis del ciment, avaluat com en l'àrid fi. En el cas d'utilitzar les escòries siderúrgiques com a àrid gruixut es comprovarà prèviament que són estables, és a dir, que no contenen silicats inestables ni compostos ferrosos. Aquesta comprovació s'efectuarà d'acord amb el mètode d'assaig UNE 7243.

Quan així ho indiqui el Plec de prescripcions tècniques particulars s'ha de comprovar també que l'àrid gruixut no presenta una pèrdua de pes superior al 12 i al 18 per cent en ser sotmès a cinc cicles de tractament amb solucions de sulfat sòdic i sulfat magnèsic, respectivament, d'acord amb el mètode d'assaig UNE 7136.

El coeficient de forma de l'àrid gruixut, determinat d'acord amb el mètode d'assaig UNE 7238, no ha de ser inferior a 0,15; en cas contrari, l'ocupació d'aquest àrid vindrà supeditat a la realització d'assais previs en Laboratori. S'entén per coeficient de forma d'un àrid l'obtingut a partir d'un conjunt de n grans representatius d'aquest àrid, mitjançant l'expressió:

$$Cf = \frac{V1+V2+...+Vn}{\pi/6(d1^3+d2^3+...+dn^3)}$$

Cf = Coeficient de forma.

V1 = Volum de cada gra.

d1 = La major dimensió de cada gra, és a dir, la distància entre els dos plans paral·lels i tangents a aquest gra que estiguin més allunyats entre si, d'entre tots els que sigui possible traçar.

3.5 Aigua a emprar en morters i formigons

En general podran ser utilitzades, tant per al rostit com per al curat del formigó en obra, totes les aigües sancionades com acceptables per la pràctica.

Quan no es posseeixin antecedents de la seva utilització o en cas de dubte, hauran d'analitzar les aigües, i excepte justificació especial de que no alteren perjudicialment les propietats exigibles al formigó, han de rebutjar-se totes les que tinguin un pH inferior a 5, les que tinguin un total de substàncies dissoltes superior als 15 grams per litre (15.000 ppm); aquelles el contingut en sulfats, expressats en SO_4 , ultrapassi un gram per litre (1.000 ppm); les que continguin ió clor en una proporció a 6 grams per litre (6.000 ppm); les aigües en què s'aprecia la presència d'hidrats de carboni, i, finalment, les que continguin substàncies orgàniques solubles en èter, en quantitat igual o superior a 15 grams per litre (1.500 ppm).

3.6 ciment pòrtland

S'aplica la denominació de ciment pòrtland a producte reduït a pols fina que s'obté per la calcinació fins a un principi de fusió, de mescles molt íntimes, artificialment fetes i convenientment dosificades, de matèries calcàries i argiloses, sense més addició que la de guix, que no podrà excedir de tres per cent (3%).

El sofre total que contingui no pot excedir el 01:25 centèsimes per cent.

La quantitat de l'aigua del ciment no ha d'excedir el dos per cent (2%) en pes, no la pèrdua de pes per calcinació serà més gran del quatre per cent (4%).

El fragment de la pasta normal de ciment conservat en aigua dolça no començarà abans de quaranta-cinc minuts (45) comptats des que es principi a pastar, i acabarà abans de les dotze hores (12) a partir del mateix moment.

En cap cas s'admetrà categoria de ciment inferior a la 350.

3.7 formigons

La resistència del formigó a compressió es fa a resultats d'assaigs de trencament a compressió realitzats sobre provetes cilíndriques de 15 cm. de diàmetre i 30 cm. d'alçada, de vint (28) dies d'edat, fabricades i conservades d'acord amb el mètode d'assaig UNE 7240 i trencades per compressió segons el mètode d'assaig UNE 7242.

S'entén per resistència especificada o resistència de projecte f_{ck} al valor que s'adopta en el projecte amb base dels càlculs, associat a la Instrucció vigent a un nivell de confiança del 95% (noranta-cinc per cent).

Resistència característica real d'obra, és el valor que correspon al quantil del 5% (cinc per cent) en la distribució de resistències del formigó col·locat en obra.

Resistència característica estimada f_{est} , és el valor que estima o quantifica la resistència característica real d'obra a partir d'un nombre finit de resultats d'assajos normalitzats de resistència sobre provetes preses en obra.

El denominat formigó de farciment, tindrà sempre una resistència específica superior a 50 kg / cm² i una dosificació mínima de 150 kg / cm³, s'utilitzarà exclusivament en anivellament. El formigó en massa, per a soleres, tindrà una resistència especificada superior a 125 kg / cm².

A les seccions armades, s'utilitzaran formigons de resistència especificada $> = 200$ kg / cm².

Per establir la dosificació, el constructor haurà de recórrer a assajos previs a fi d'aconseguir que el formigó resultant satisfaci les condicions que s'exigeixen en aquest Plec.

Per a la fabricació del formigó, el ciment es mesurarà en pes i els àrids en pes o volum, encara que és aconsellable la dosificació en pes dels àrids. Es comprovarà sistemàticament el contingut d'humitat dels àrids, especialment el de la sorra, per corregir, en cas necessari, la quantitat d'aigua abocada a la formigonera.

Es pastés el formigó de manera que s'aconsegueixi la barreja íntima i homogènia dels diferents materials que el componen, i ha de resultar l'àrid bé recobert de pasta de ciment. En general aquesta operació, es realitzarà en formigonera i amb un període de batut, a la velocitat de règim, no inferior a un minut. Només en obres de molt escassa importància s'admetrà el pastat a mà.

No es barrejaran masses fresques en què es facin servir tipus diferents de conglomerants. Abans de començar hauran de netejar perfectament les formigoneres.

3.8 Addicions per al formigó

Qualsevol additiu que s'empri haurà de ser prèviament aprovat pel Director Tècnic de les obres, a més de complir el que especifica la Instrucció vigent.

3.9 morters

Es defineixen els morters de ciment com la massa constituïda per l'àrid fi, ciment i aigua. Eventualment pot contenir algun producte d'addició per millorar les seves propietats, la utilització dels ha d'haver estat prèviament aprovada per l'Enginyer Director.

S'estableixen els següents tipus i dosificacions de morters de ciment Portland:

MH - 1 per a fàbriques de maó i maçoneria ordinària. Dos-cents cinquanta kg de ciment P - 350 per metre cúbic de morter (250 kg / m³).

MH - 2 per a fàbriques de maons especials i arrebossats. Quatre-cents kg. de ciment P - 350 per metre cúbic de morter (400 kg / m³).

MH - 3 per a acabats, brunyits en bressols i les parets laterals de col·lectors. Set-cents kg. de ciment P - 350 per metre cúbic de morter (700 kg / m³).

3.10 Acer a emprar en armadures

Les armadures per al formigó, seran d'acer i estaran constituïdes per algun dels tipus que s'indiquen a continuació:

Barres llises.

Barres corrugades.
Malles electro soldades.

S'utilitzaran, va salvar justificació especial que ha d'aprovar el director de l'obra, els tipus assenyalats en el Projecte.

Les barres no presentaran defectes superficials, esquerdes, bonys ni minves de secció superiors al cinc per cent (5%).

A cada partida de barres d'acompanyar els documents d'origen, indicant designació i característiques, així com la garantia del fabricant que les barres compleixen les exigències contingudes en la instrucció vigent.

El fabricant facilitarà a més, si se li demana, còpia dels resultats d'assajos corresponents a la partida servida.

Barres llises són aquelles que no compleixen les condicions d'adherència assenyalades en aquest Plec.

Ha de complir les limitacions següents, que seran garantides pel fabricant:

Tensió de trencament fs compresa entre 3.400 i 5.000 quilograms per centímetre quadrat.
Límit elàstic fy igual o superior a 2.200 kg / m².

Allargament de trencament en% amidat sobre base 5 diàmetres, igual o superior a vint-i-tres (23).

Els valors citats s'obtidran d'acord amb el mètode d'assaig UNE 7262.

Absència d'esquerdes després de l'assaig de doblegat simple a 180 ° efectuat a 20 ± 2°C sobre un mandrí del següent diàmetre: per barres d'un Ø superior a 16 mm. la càrrega unitària de ruptura sigui superior a 4500 kg / cm², el diàmetre del mandril serà doble del de la barra. Per a qualsevol altre cas el diàmetre del mandril serà igual al de la barra.

Absència d'esquerdes després de l'assaig de doblegat desdoblegat a 90 °. Aquest assaig s'efectuarà a 20 ± 2°C i en cada cas sobre un mandrí de diàmetre segons el mètode d'assaig UNE 7051, doble de l'utilitzat en l'assaig de doblegat simple a 180<1.

Barres corrugades són les que presenten en l'assaig d'adherència per flexió una tensió mitjana d'adherència p_{bm} i una tensió de trencament d'adherència p_{bu}, que compleixin simultàniament les dues condicions següents, vàlides per 0 <= 32.

$$T_{bm} > 80 - 1,20 \varnothing$$

$$T_{bu} = 130 - 1,90 \varnothing$$

on T_p i T_{pb} s'expressen en kp/cm^2 i \varnothing en mm.

Els diàmetres superiors a 32 no podran emprar es si no estan avalats per un estudi experimental previ d'adherència.

Les característiques d'adherència seran objecte d'homologació, mitjançant assajos realitzats en Laboratori oficial. En el certificat d'homologació s'han de consignar obligatòriament els límits admissibles de variació de les característiques geomètriques dels ressaltos.

Aquestes barres han de complir les condicions següents:

Característiques mecàniques mínimes garantides pel fabricant, d'acord amb les prescripcions de la Instrucció vigent.

Absència d'esquerdes després dels assajos de doblegat simple a 180° i de doblegat - desdoblegat a 90° (UNE 36088) sobre els mandrils que corresponguin.

Portar gravades les marques d'identificació que estableix la norma UNE 36080, relatives al seu tipus i marca de fabricants.

El fabricant indicarà si l'acer és apte per a la soldadura, les condicions i procediments en què aquest ha de realitzar-se.

Malles electrosoldades. Les malles electrosoldades per a elements resistents de formigó armat es presenten en panells rectangulars, constituïts per barres soldades a màquina. en els panells, les barres es disposen aïllades o aparellades. Les separacions entre eixos de barres o, si s'escau entre eixos de parells de barres, pot ser en una direcció de 50, 75, 100, 150, 200 mm. La separació en la direcció normal a l'anterior no serà superior a tres vegades la separació en aquelles ni a 300 mm.

Les barres poden ser: barres corrugades d'acer, barres llises d'acer trefilatge i barres corrugades d'acer trefilatge.

Compliran les condicions següents:

Designació de les barres	Límit elàstic f_y (kg / cm^2) no menor que:	Càrrega Unitària f_s (kg / cm^2) no menor que:	Allargament de trencament (%), sobre base de 5 diàmetres no menor que:	Relació f_s / f_y no menor que:
AE 50 T	5.000	5.500	10	1.05
AE 60 T	6.000	6.600	8	1.05

Es prohibix la soldadura en obra de les barres d'acer trefilatge.

A les barres corrugades d'acer trefilat se li exigeixen a més les condicions d'adherència garantides mitjançant homologació.

Realitzat l'assaig d'enlairament de les barres de nus, la càrrega d'enlairament no serà inferior a $0,35 A \cdot fy$, en què A la secció nominal de la barra més gruixuda i fy el límit elàstic de l'acer.

3.11 fosa

La fosa serà de segona fusió. La fractura presentarà un gra fi i homogeni. Haurà de ser tenaç i dura podent no obstant això, treballar-la amb llima i burí. No tindrà bosses d'aire o buits, taques i altres defectes que perjudiquin la seva resistència, a la continuïtat i al bon aspecte de la superfície.

Els forats es practican sempre en taller.

La resistència mínima a tracció serà de quinze (15) quilograms per mil·límetre quadrat.

3.12 Fusta

La fusta a emprar en apuntament de rases, estintolaments, cintres, bastides, puntals i altres mitjans auxiliars haurà de complir les següents condicions:

Procedir de troncs sans, baixats en aquell temps.

Haver estat dessecada a l'aire protegida del sol i de la pluja, durant un període major de dos anys.

No presentar cap signe de putrefacció, corc o atac de fongs.

Estar exempta d'esquerdes, esquerdes, taques o qualsevol altre defecte que perjudiqui la seva solidesa.

En particular contindrà el menor nombre possible de nusos; el que, en tot cas, tindran un diàmetre inferior a la setena part (1/7) de la menor dimensió, excepte en el cas de fusta per a pilons.

Tenir les seves fibres rectes i no revirades, paral·leles a la major dimensió de la peça.

Presentar anells anulars d'aproximada regularitat.

Donar so clar per percussió.

La forma i dimensions seran les adequades per garantir la seva resistència i cobrir el possible risc d'accident.

La fusta de construcció serà escairada mitjançant serra, de manera que quedi amb arestes vives i cares planes.

3.13 Maons massissos

Es defineixen com a tals, els maons ceràmics o pretesats d'argila cuita, en forma de paral·lelepípede rectangular, en els quals es permeten perforacions paral·leles a una aresta, el volum total no excedeixi el cinc per cent (5%) del total aparent; o rebaixos en el gruix sempre que aquest es mantingui íntegre en un ample mínim de dos centímetres (2cm) d'una soga i dels dos tions; que l'àrea rebaixada sigui menor que del quaranta per cent (40%) de la total; i que el gruix mínim no sigui menor d'un terç (1/3) del nominal.

Haurà de complir les següents condicions:

Ser homogeni, de gra fi i uniforme, de textura compacta, i capaços de suportar, sense desperfectes, una pressió mínima de dos-cents kg per centímetre quadrat (200 kg / cm²).

No tenir taques, eflorescències, cremats, esquerdes, cavitats, plànols d'exfoliació i matèries estranyes que puguin disminuir la seva resistència i durada. Donaran so clar en ser copejats amb un martell, i seran inalterables a l'aigua.

De tall fàcil i suficient adherència als morters.

Introduïts en aigua durant quatre hores (24) el seu pes no ha d'augmentar en més d'un catorze per cent (14%).

Els maons massissos estaran perfectament tallats i presentaran arestes vives i cares planes, sense imperfeccions ni escrostonaments aparents.

Les seves dimensions seran:

l-quatre centímetres (24 cm) de soga.

Onze centímetres i mig de fumada (11,5 cm).

Quatre centímetres de gruix (4 cm).

S'acceptaran toleràncies, en més o menys, de fins a cinc mil·límetres (5 mm), si soga; quatre (4) mil·límetres en la seva fumada; i només dos mil·límetres (2 mm) en el seu gruix. Com desviació màxima de la línia recta s'admetrà en tota aresta o diagonal superior a onze centímetres i mig (11,5) la de tres mil·límetres (3 mm) i de dos mil·límetres (2 mm) les inferiors.

3.14 Rajoles

La rajola estarà perfectament cuita i les seves cares completament planes, i les arestes han de ser netes. No s'admetrà la que arribi trencada a l'obra, excepte per farcits, i altres obres accessòries. Han de donar so metàl·lic a arestes vives en el trencament.

3.15 Tubs de formigó vibrat - premsat

Els tubs de formigó es construïran utilitzant motlles metàl·lics i barreja semihumida comprimida, dosificada a raó de 400 kg . de ciment per metre cúbic d'àrid. La mida màxima d'aquest serà la quarta part del gruix de la peça i contindrà una meitat de grans fins, amb formats compresos entre 0 i 5 mm . i una altra meitat amb grans més gruixuts.

Seràn de seccions circulars i ben calibrades, perfectament llisos, amb generatrius rectes. S'admetran toleràncies en el diàmetre interior d'1% en menys i 2% en més i del 10% en el gruix de les parets.

L'emmotllament dels endolls i ranures d'ancoratge ha de ser perfecte, rebutjant tots els tubs que presentin defectes o ruptures.

El curat dels tubs es prolongarà 12 dies. Per a la recepció dels tubs en obra se sotmetran a una càrrega lineal sobre la generatriu superior, estant el tub recolzat en generatrius que distin 5 cm .. La càrrega admissible en aquestes condicions serà la que correspon calculant a raó de 6 Tm / m² a projecció horitzontal de tub.

La prova de impermeabilitat es farà sotmetent a les peces a una pressió interior de 5 m . d'aigua i la porositat per immersió amb una tolerància màxima del 10% sobre el pes en sec.

3.16 Canonada de plàstic i accessoris

3.16.1 canonades de PVC rígid

El PVC que compon els tubs haurà de reunir les característiques mecàniques següents:

Resistència a la tracció: 500 kp / cm²

Allargament al trencament: més gran que 800

Mòdul d'Elasticitat: 30.000 kp / cm² + / - 10%

Temperatura de reblaniment Vicat amb càrrega de 5 kp. Segons UNE 53118 major de 7°C

Duresa Shore: 80 - 90

Longitud útil dels tubs: 6 m .

Densitat 1.4 gr / cm³ + / - 0.02

Pressió interna al trencament com a mínim 5 vegades més gran que la nominal del tub.

La canonada de PVC per a proveïment de complir les condicions especificades a la norma UNE 53111/12 i la canonada de PVC per sanejament la norma UNE 53332

Tipus d'unió . La junta serà flexible amb endoll i campana impermeabilitzada amb cèrcols d'elastòmer.

Goma per a juntes . Haurà de complir les condicions que s'especifiquen en el "Plec de condicions Tècniques generals per a canonades de proveïment" i la norma UNE 53.571 "Juntes d'estanqueïtat i goma massissa mara conduccions d'aigua", pel que fa a condicions de composició, duresa Shore o IRHD, deformacions i càrregues de ruptura, envelliment, esquerdament, etc.

Peces especials . S'entén per peces especials tots aquells elements de la conducció diferents dels tubs rectes normals. Hauran de satisfer les mateixes condicions exigides a les canonades. El dibuix de les peces especials i el càlcul de les seves dimensions, de no haver estat efectuat per l'Enginyer Projectista, serà obligatòriament sotmès a l'aprovació de l'Enginyer Director de les obres.

Vàlvules o claus . Seran de comporta de tipus similar a la marca Belgicast o altres models homologats. Els cossos de les vàlvules seran de fosa grisa de primera qualitat i provat en fàbrica a una pressió no inferior a 32 kg / cm² de resistència mecànica. Estaran revestides amb resina epoxi, tija d'acer inoxidable i comporta vulcanitzada amb cautxú de SBR.

Tot el material de fosa estarà embetumat o pintat.

Hauran provar-se a una pressió hidràulica de 25 kg/cm²., Per comprovar la seva estanqueïtat, actuant alternativament sobre una i altra cara, i no hauran de donar pas d'aigua en absolut, ni observar qualsevol altra anomalia en la seva maniobra.

Totes les despeses que s'originin aquestes proves seran a càrrec del Contractista.

Ventoses . El sistema a adoptar com ventosa anirà proveït de deflectors d'aire i la boia d'acer inoxidable tindrà un pes tal que en omplir la canonada amb el cabal màxim previst, la velocitat de l'aire que s'expulsa per la ventosa, no tanqui la mateixa, el qual només haurà d'ocórrer quan la canonada estigui totalment plena d'aigua i buidatge tot l'aire.

El tancament de les boies es farà sobre goma i han de ser provades a una pressió hidràulica de 25 kp / cm².

La ventosa anirà proveïda d'un dispositiu de purga manual, de manera que a l'estar tancada, tancant la vàlvula que l'aïlla de la canonada i obrint aquest dispositiu, quedi la ventosa sense pressió interior i la boia baixi a la posició inicial que tenia abans de omplir d'aigua la canonada.

Bronze en vàlvules . Haurà de ser sa, homogeni, sense bonys ni rugositats. La seva composició serà de 92/8 referit a la barreja de coure i estany.

De 100 parts corresponents a la composició total de l'aliatge podrà haver un màxim de 2 parts de zinc i 1,5 parts de plom.

Per a la proporció d'estany es permet una tolerància del 0,5% en menys, el que correspon a una composició 92,5 / 7,5 ..

Les seves característiques mecàniques han de ser les següents:

Càrrega de trencament a tracció: 44 kg / mm².

Allargament de trencament: 20%

Límit d'elasticitat: 22 kg / mm².

3.16.2 Tubs de polietilè

Seràn de polietilè d'alta densitat banda blau amb les característiques següents les següents:

Índex de fluïdesa	< 1.2gr / 10 min.
Límit elàstic a tracció:	240 kp / cm ²
Allargament en el límit elàstic ..:	16%
Tensió de disseny:	8 Mpa
Tensió d'esquinçament:	350 kp / cm ²
Allargament en esquinçament:	800%
Mòdul d'elasticitat:	9000 kp/cm ²
Duresa SHORE:	63
Pes específic:	0945
Temperatura de reblaniment .	> 100 ° C

El sistema d'unió serà mitjançant maneguts per termofusió amb accessoris electrosoldables.

La canonada ha de portar impresa a l'exterior la marca, model i altres signes d'identificació.

3.17 Resistència dels conductes

S'anomena pressió de Projecte, la pressió que s'indica en els documents del projecte. La pressió de trencament serà el doble de la pressió de projecte.

Les canonades i peces especials hauran de ser calculades per suportar la pressió del projecte així com les sobrepressions per cop d'ariet i sobrecàrregues fixes i mòbils.

3.18 Marcat

Tots els elements de les canonades portaran les marques distintives següents, realitzades per qualsevol procediment que asseguri una durada permanent:

Marca de fàbrica.

Diàmetre interior en mil·límetres.

Pressió de projecte d'Atmosferes.

Marca d'identificació d'ordre, edat o sèrie que permeti trobar la data de fabricació i modalitats de les proves de recepció i lliurament.

3.19 Proves de fàbrica i control de fabricació

El subministrament dels tubs, peces especials i altres elements de les canonades serà controlat per l'Enginyer Director de les obres durant el període de la seva fabricació pot nomenar un agent delegat per assistir a les proves preceptives a què han de ser sotmesos aquests elements, d'acord amb els assajos normalitzats en la instrucció.

Independentment d'aquestes proves, l'Enginyer Director es reserva el dret de realitzar en fàbrica, per mitjà dels seus representants quantes verificacions de fabricació i assaigs de materials estimi necessàries per al control perfecte de les diverses etapes de fabricació.

El proveïdor avisarà a la Direcció de les Obres amb quinze dies d'antelació, com a mínim, del començament de la fabricació del subministrament i de les dates en què es proposa realitzar les proves.

Del resultat dels assajos s'aixecarà una acta signada pel representant de l'Enginyer Director, pel Contractista i pel proveïdor.

El representant de l'Enginyer Director, en cas de no assistir a les proves obligatòries en fàbrica, podrà exigir al proveïdor certificat de garantia que es van efectuar, en forma satisfactòria, aquests assajos.

Seràn de càrrec del contractista tots els assajos i proves obligatòries i les exigibles que s'indiqui en aquest Plec.

Un cop començada la producció dels tubs, s'assajarà hidrostàticament a una pressió dues vegades la pressió del projecte, una unitat de cada producció setmanal i com a mínim un de cada lot de cent tubs. L'elecció d'aquests tubs serà realitzada per l'Enginyer Director, mantenint-se la pressió de prova durant tres minuts com a mínim. Si el tub mostrés fissuració o una pèrdua d'aigua serà rebutjat i tots els tubs produïts durant aquesta setmana o en aquest lot seran provats hidrostàticament. Tots els tubs que hagin patit la prova hidrostàtica s'han de marcar amb la marca d'assaig del Proveïdor.

3.20 Materials emprats en reposició de paviments

Els materials que s'empraran en la reposició de paviments seran tots els que existeixin en el mercat, els més anàlegs que sigui possible als que hagin de substituir.

El contractista s'ha d'atenir a les condicions que en cada cas es determini per l'entitat a càrrec corri la inspecció directa de les obres de reposició de paviments.

3.21 Betums asfàltics

El betum asfàltic a utilitzar en l'obra, ha de complir el que especifica Article 211 del PG - 3, modificat per Ordre Ministerial del 21 de Gener de 1988, publicat al BOE de 3 de Febrer de a 1988.

El betum a emprar serà del tipus B - 60/70 i les seves característiques estaran d'acord amb el que especifica el Quadre 211.1 de l'Ordre Ministerial de 21 de Gener de a 1988.

A les capes de rodadura drenant, si escau, s'utilitzaran betums modificats amb elastòmers.

3.22 Emulsions bituminoses

Les emulsions bituminoses compliran el que estableix l'Article 213 del PG - 3 i modificat per Ordre Ministerial de 21 de Gener de 1988, publicat al BOE de 3 de Febrer de a 1988.

Les emulsions bituminoses a utilitzar a l'obra, seran:

Emulsió asfàltica tipus ECR - 1 en regs d'adherència i curat.

Emulsió asfàltica tipus ECI a regs d'emprimació.

Emulsió asfàltica tipus ECR - 2 en tractaments superficials.

Emulsió asfàltica tipus ECL - 1 en imprimació de superfície de taulers de ponts.

3.23 Pintures a emprar en marques vials reflexives

Les pintures a emprar en les marques viàries han de complir el que especifica l'Article 278 del PG - 3, així com amb els requisits addicionals que es contenen en l'OC 292 / 86T de maig de 1986.

3.24 Condicions dels materials llumino-elèctrics

3.24.1 Control previ dels materials

Abans de la col·locació dels materials, el Director d'Obra realitzarà una inspecció dels mateixos, per tal de comprovar que es compleixen les especificacions d'aquest Plec.

El Contractista està obligat a avisar al Director d'Obra cada vegada que faci un recull de materials.

Si el contractista hagués col·locat materials sense inspecció prèvia, el director podrà exigir el seu desmuntatge i en cas, de no complir especificacions seva retirada.

El Contractista, en un termini de 10 dies des del replanteig, aportarà catàlegs dels materials que pensen col·locar, per a la seva aprovació. Aquests catàlegs d'indicar les

característiques tècniques dels materials, que hauran de ser suficients en el present Projecte.

El director podrà sol·licitar mostres dels materials proposats, abans d'admetre la seva col·locació.

3.24.2 Lluminàries

Les característiques principals de les lluminàries a instal·lar seran:

Distribució de llum asimètrica.

Sistema òptic format per dos reflectors de xapa d'alumini i un deflector del mateix material, de gruix constant de 1,5 mm .

Cubeta de tancament en policarbonat.

Junta de cautxú microcel·lular entre armadura i cubeta per donar hermeticitat a la lluminària i realitzar a més el filtrat de l'aire que entra o surt pels canvis de pressió.

Tots els cargols en acer inoxidable.

3.24.3 Equips d'encesa

Els balasts han de portar de forma inesborrable les seves característiques elèctriques, marca del fabricant i esquema de connexió.

Aniran proveïts d'un sistema de fixació al tauler mitjançant cargol.

Han de disposar de clema de connexió que permeti el pas de cables fins a 2,5 mm² de secció.

Excepte indicació expressa, en quadre de mesuraments, hauran de ser del tipus exterior, complint l'assaig de resistència a la humitat i l'aïllament, superant aquest els $0,1 \cdot U$ sent U la tensió de línia. En el cas en què se sol·licitin reactàncies sense blindatge, aquestes portaran una protecció que impedeixi que el nucli quedi al descobert.

S'incorporaran condensadors per compensar el factor de potència per sobre de 0,9 pel que per llum de 125 w. es col·locarà octubre 1 microfarads.

Les perdudes en els equips d'encesa utilitzats no superaran el 10% de la potència nominal de la làmpada.

Els condensadors utilitzats per corregir el factor de potència, estaran fabricats en sec amb film de polipropilè metal·litzat sobre nucli estable protegit per materials aïllants, amb carcassa d'alumini i espiga roscada M8.

Compliran amb les normes UNE 20152 i 20446 i la CEI-566.

Les seves característiques elèctriques seran:

Tensió nominal 220 V.

Tolerància de capacitat: +/- 10%

Freqüència de 40 a 60 hertz.

Temperatura: -25 ° C a + 85 ° C.

3.24.4 Conductors

Els conductors seran de coure de secció i composició especificada en els plànols, trenats, aïllats amb PRC, per a una tensió de servei de 1.000 VY de prova de 4.000 V (denominació UNE RZ 0.6 / 1 kV).

La secció mínima utilitzada és de 2 * 6 mm².

3.24.5 Armari de sector

Tal com s'ha indicat en la memòria es col·locaran dos armaris, un per l'allotjament dels equips de mesurament i un altre pels mecanismes de protecció i maniobra.

Tots dos estaran normalitzats per GESA. Seran de polièster reforçat amb fibra de vidre, material aïllant classe A, autoestingible i resistent als àlcalis.

3.24.6 Control horari d'encesa i apagada

El control d'encesa es realitzarà mitjançant fotocèl·lula i l'apagat mitjançant un interruptor horari.

3.25 Altres materials

Els altres materials que, sense expressa especificació en el present Plec, hagin de ser emprats en obra, seran en tot cas de primera qualitat i estaran sotmesos a les condicions establertes en Normes i Reglaments o Instruccions als que aquest Plec fa referència com Disposicions Generals.

3.26 Materials que no reuneixin les condicions

Quan els materials no siguin de la qualitat definida en aquest plec o no reuneixin les condicions en ell exigides, o, en fi, quan a falta de prescripcions expressades es reconegués o demostrés que fossin adequats per a l'objecte de la seva funció, el Director Tècnic de les obres donarà ordre al Contractista perquè, a costa d'aquest els reemplaci per altres que satisfacin les condicions o serveixin perfectament per al fi que es destinaran.

Si els materials fossin defectuosos però acceptables segons el parer del director tècnic de les obres, podran ser rebuts amb una rebaixa de preus establerts contradictòriament, llevat que el contractista prefereixi substituir-los per altres que reuneixin les condicions.

3.27 Responsabilitat del contractista

La recepció dels materials té, en tot cas, caràcter provisional fins que es comprova el seu comportament en obra i no exclou al Contractista de les responsabilitats sobre la qualitat dels mateixos, que subsistirà fins que siguin definitivament rebudes les obres en què hagin estat empleats .

4 EXECUCIÓ DE LES OBRES

4.1 Replanteig i investigació

En el cas que el contractista no assistís per si o per persona delegada a les operacions de replanteig, s'entendrà que accepta els resultats del mateix, podent, en aquest cas el Director Tècnic de les Obres designar a costa de la Contracta , la persona que hagi de representar al contractista en el citat acte, fent constar el fet en l'acta de comprovació de replanteig, en el qual es donarà ordre per al començament de les obres.

4.2 tanca

El contractista tindrà l'obligació de col·locar senyals ben visibles tant de dia com de nit, en les obres d'explanació, rases i pous, així com les tanques, palenques i abalisaments necessaris per evitar accidents a transeünts i vehicles, propis o aliens a l'obra .

Així mateix, en el cas que l'execució de les obres exigeixi la inutilització o afecció parcial o total d'alguna via o conducció pública o privada, disposar passos provisionals amb elements de suficient seguretat per reduir al mínim les molèsties als vianants i trànsit rodat o en el cas que es tracti de conduccions, protegir-les a fi de no pertorbar al servei que hagin de prestar, tot això d'acord amb la forma i en els llocs que determini el Director Tècnic de les obres.

4.3 Aspecte de l'obra

En tot moment el Contractista haurà de tenir cura de l'aspecte exterior de l'obra i les seves proximitats, alhora que posarà en pràctica les esmentades mesures de precaució, evitant munts de terra, runes, aplec de materials i emmagatzematge d'estris, eines i maquinària.

Les responsabilitats que puguin derivar d'accidents i pertorbacions de serveis ocorreguts per incompliment de les precedents prescripcions, seran de compte i càrrec del Contractista.

4.4 maquinària

El Contractista queda obligat a aportar a les obres l'equip de maquinària i mitjans auxiliars que calgui per a la bona execució d'aquelles en els terminis parcials i totals convinguts en el contracte.

L'equip que el Contractista inclogui en l'oferta quedarà adscrit a l'obra en tant estiguin en execució les unitats en que ha d'utilitzar-se, en la intel·ligència que no podrà retirar sense

consentiment exprés del Director i havent de ser reemplaçats els elements avariats o inutilitzats sempre que la seva reparació exigeixi terminis que aquell estimi han d'alterar el programa de treball.

Cada element dels que constitueixen l'equip seran reconeguts per la Direcció, anotant-les seves altes i baixes de posada en obra en l'inventari de l'equip. També es poden rebutjar qualsevol element que consideri inadequat per al treball en l'obra, amb dret del Contractista a reclamar davant tal resolució davant l'Administració en el termini de deu dies, comptats a partir de la notificació que li faci per escrit el director.

L'equip aportat pel contractista quedarà de lliure disposició del mateix a la conclusió de l'obra.

4.5 cartells

El Contractista quedarà obligat a col·locar, de forma ben visible, un cartell on s'indiqui la construcció de les obres.

En el cas de tractar-se d'obres subvencionades per organismes públics, el contractista serà responsable de la col·locació dels cartells informatius obligats, així com de la seva conservació.

4.6 Excavacions

Les excavacions s'ajustaran a les dimensions i perfilats que consten en el Projecte, així com les dades fixades en el replanteig, i si no, a les normes que dicti el Director Tècnic de les Obres.

S'han de tenir en compte els talussos necessaris en cada cas per evitar la caiguda de les terres, en cas que siguin autoritzats pel director d'Obra, però aquests no seran d'abonament. El contractista està en obligació d'emprar apuntalament fins i tot quallada quan sigui necessari sense cap tipus d'augment en el preu corresponent.

El desmuntí podrà realitzar-se a mà o a màquina. En el primer cas queda terminantment prohibida l'execució del desmunt "a tomb", sent de l'exclusiva responsabilitat del Contractista els accidents i pertorbacions de qualsevol índole que es puguin produir.

Les terres desmuntades hauran de retirar immediatament als llocs previstos per la Direcció Tècnica de les Obres o als abocadors habilitats per la Contracta, en els quals, prèviament ja càrrec seu, hagi adquirit el dret d'abocar.

Les excavacions es realitzaran, amb caràcter general fins a una alçada lleugerament superior a la rasant definitiva a fi de procedir al "refinament" un cop comprovada la correcció de les alineacions i rasants d'acord amb els nivells fixats en el replanteig i després de la pràctica dels assaigs del terreny que procedeixin, per tal de comprovar si

reuneix les condicions exigides per cobrir la funció que li hagi estat assignada en el Projecte.

L'excavació en obertura de rases es subjectarà a les mateixes normes prescrites per desmunts.

La terra vegetal procedent de la capa superior de l'excavació no podrà utilitzar-se per cap classe de terraplenat, pel que haurà de transportar a abocador immediatament després de excavada. En tot cas, La Direcció Tècnica de les Obres fixarà el límit a partir del qual, la terra excavada podrà conservar convenientment en les proximitats de les rases per a ser utilitzada en el farciment ulterior de les mateixes.

Les terres que la Direcció Tècnica de les Obres hagi acceptat com a útils per al farciment de les rases, es dipositaran a un sol costat d'aquestes, sense formar cordó continu deixant els passos necessaris per al trànsit general i l'accés, ja més d'un metre de distància de la vora de la rasa.

Les rases s'executaran segons la forma i dimensions especificades en els plànols, o instruccions expresses del Director Tècnic de les Obres a les quals, en tot cas, s'han d'atenir la Contracta. Hauran de respectar-se quants serveis o servituds es trobin en executar la rasa, disposant els estintolaments necessaris.

Els excessos d'excavació que hagin donat lloc a major profunditat de la deguda en rases destinades a cimentacions o instal·lacions de canonades en general, en tots els casos en què el fons de la rasa hagi de suportar qualsevol classe de càrregues, s'ompliran de forma adequada a les càrregues que hagi de suportar fins a recuperar la rasant preestablerta.

El Contractista haurà de protegir en el seu cas les parets de les rases mitjançant els apuntalaments i apuntalaments que en garanteixin la permanència inalterable fins al total farcit del que excavat.

A les zones de vorera no major de 1,50 m ., O que a causa de l'estret dels carrers, la distància de la rasa als edificis sigui inferior a 1,50 m ., L'excavació i col·locació dels tubs es realitzés per trams no majors de 4 m . de longitud, en evitació de possibles assentaments de la fonamentació dels edificis pròxims.

Les excavacions s'estintolaran quan l'Enginyer Director ho consideri necessari, així com també els edificis situats en els voltants en condicions tals que facin témer alguna avaria. Si per incompliment per part del contractista, del que s'especifica en els paràgrafs anteriors, o d'altres que facin referència a l'estabilitat de la rasa i edificis pròxims, ocorreguessin avaries o desperfectes, esquerdes en els edificis, descalces de l'edifici, etc., aquest estarà obligat a la reposició i arranament de tots els desperfectes ocasionats corrent totes les despeses per compte del Contractista.

En cap cas s'admetran rases amb dimensions menors que les establertes en el projecte, llevat autorització expressa de la Direcció Tècnica de l'Obra.

4.7 apuntament

Les apuntaments i estintolaments hauran de ser executats per personal especialitzat (entibadores) no admetent-se, en cap cas excepte en els ajuts al mateix, un altre personal no classificat com a tal.

Serà de rigorosa aplicació el que estableix la vigent legislació sobre higiene i seguretat del treball relacionat amb el contingut del present article i molt especialment pel que fa a la vigilància diària i permanent a càrrec del personal especialitzat, de l'estat de les estrebades i estintolament, exigint particularment la constant atenció del "encunyat" per tal que, en cap cas, quedi minvada la seva efectivitat en cap punt de la zona protegida.

Tots els accidents que es puguin produir per negligència en el compliment del que estableix anteriorment, serà de l'exclusiva responsabilitat del Contractista.

4.8 Esgotaments

Els esgotaments que siguin necessaris es realitzaran reunint les aigües en gerres construïts en el punt més baix del sector afectat, en forma tal, que no es destorbi el desenvolupament normal de la feina. Això en el cas que les aigües no tinguin fàcil sortida per si soles, o bé què, per ser possible incorporar les aigües a llits naturals o artificials existents, o bé perquè la necessitat d'organitzar diversos "talls" impedeixi el natural desguàs de algun d'ells. En tot cas s'adoptaran les mesures que determini la Direcció Tècnica a la vista de les circumstàncies que concorrin en cada cas.

Es procedirà a l'extracció de l'aigua a les rases per mitjans manuals o per mitjans mecànics utilitzant equips de bombament adequats a la importància dels cabals a evacuar.

4.9 Transport i manipulació de tubs

El Contractista haurà de tenir apilada a peu d'obra la quantitat necessària de canonada per no retardar el ritme de la instal·lació. La quantitat mínima de tubs a ser enviades en cada tall d'instal·lació serà la necessària per al treball d'una setmana.

No s'enviarà cap peça a peu d'obra fins que s'hagin realitzat els assajos exigits en el lloc de la fabricació.

Els tubs o peces especials que hagin patit avaries durant el transport, descàrrega o dipòsit o presentessin defectes no apreciats en la recepció en fàbrica seran rebutjats.

A la càrrega, transport i descàrrega dels tubs s'evitaran els xocs sempre perjudicials als tubs, es dipositaran sense brusquedats a terra, no deixant-se caure. Es prendran les

precaucions necessàries per al seu maneig de manera que no pateixin cops d'importància.

Tant en el transport com en l'apilament es tindrà present el nombre capaç d'ells que es poden apilar, de manera que les càrregues d'aixafament no superin el 50% de les de la prova.

Si la rasa no hagués segueixo oberta es col·locarà la canonada, sempre que sigui possible, a la banda oposada a aquell que es pensa amuntegar els productes de l'excavació i de tal manera que quedi protegida del trànsit, dels explosius, etc ..

Els tubs que hagin estat emmagatzemats en la vora de les rases han de ser examinats per l'Enginyer Director havent de rebutjar aquells que presenten algun deteriorament.

4.10 Col·locació de la canonada

Cada canonada o peça especial es netejarà acuradament de qualsevol element que hagi pogut dipositar en el seu interior i es mantindrà constantment neta. El representant de l'Enginyer Director d'examinar acuradament el llit de les canonades, tenint en compte que les canonades per sanejament requereixen un llit amb un gruix mínim de 15 cm . de sorra o zero de pedrera i les canonades d'abastament d'aigua 10 cm . Els tubs es baixaran acuradament fins al fons de la rasa i quedarà dipositat sobre el llit. Un cop els tubs en el fons de la rasa es procedirà al seu centrat i perfecte alineació.

No s'autoritzarà la fonamentació discontinua sobre blocs, pilots, etc., i ha de reposar cada tub de forma contínua sobre el llit en tota la seva longitud, excepte en el punt mitjà ia les zones de juntes en què s'admetrà l'excavació d'uns petits nínxols per permetre l'extracció de la mordassa de suspensió un cop col·locada la canonada i el muntatge de les juntes. Tots aquests nínxols seran omplerts i compactats després de realitzar les operacions descrites.

Les rases i canonades es mantindran lliures d'aigua, esgotant amb bomba o deixant desguassos a l'excavació en cas necessari.

No es col·locaran més de 100 metres de canonada sense procedir al rebliment fins a l'altura de l'eix de la canonada en les condicions descrites en aquest Plec.

Quan s'interrompi la col·locació de la canonada es tapanen els extrems lliures per impedir l'entrada d'aigua o elements estranys, procedint tot i això a examinar amb tota cura l'interior de la canonada a reprendre el treball per si pogués haver-se introduït algun cos estrany a la mateixa.

No s'admetrà el formigonat d'aquestes canonades en trams parcials, ni la unió a paraments o passamurs de forma rígida. Serà necessari generar pels mitjans necessaris, autoritzats pel director de l'Obra , una unió flexible tipus ròtula.

En les canonades de proveïment, després del muntatge i de les proves es procedirà a l'esterilització dels trams abans de la seva entrada en servei.

4.11 Proves de la canonada instal·lada

Són preceptives les proves següents per a la canonada instal·lada:

Prova de pressió interior i estanquitat.

El Contractista provarà els tubs instal·lats abans de connectar-los a qualsevol estructura i sobretot tan aviat com sigui possible.

El Contractista subministrarà al seu càrrec l'aigua necessària per a la realització de totes les proves.

L'origen d'aquesta aigua ha de ser aprovat per l'enginyer director.

El Contractista subministrarà el personal especialitzat, equips i materials necessaris per a les proves fins i tot la bomba adequada i instruments de mesura, manòmetres, connexions, taps, tancaments, piezòmetres i qualsevol altre aparell necessari per a omplir la canonada, purgar l'aire, arribar a les pressions de prova i buidat de la canonada.

Els taps de brides cegues a fer servir en les proves seran de construcció adequada per a resistir les pressions requerides sense ocasionar dany o tensions excessives en les canonades. El Contractista posarà especial cura en la subjecció i arriostament de totes les canonades per tal d'evitar qualsevol moviment en aplicar la pressió, aquestes brides cegues han de ser fàcilment desmuntables, per poder continuar el muntatge de la canonada. Es comprovarà acuradament que les claus intermèdies en el tram de la prova, cas d'existir, es troben ben obertes. Els canvis de direcció, peces especials, etc., han d'estar ancorats i les seves fàbriques forjades prou. Cada tram de canonada, un cop acabat serà tancat en els seus extrems i farcit d'aigua amb la major urgència possible, encara que no sigui necessari sotmetre a la canonada a una pressió més gran que la indispensable per a mantenir-la plena, fins que es realitzin les proves de pressió interior i estanquitat.

Abans de començar les proves han d'estar col·locades en la seva posició definitiva tots els elements accessoris de la conducció. La rasa pot estar parcialment farcida, deixant, almenys les juntes descobertes. Es començarà per omplir lentament d'aigua el tram objecte de la prova, deixant oberts tots els elements que puguin donar sortida a l'aire, els quals s'aniran tancant progressivament de baix a dalt, fins a comprovar que no queda aire al seu interior. La bomba per a la pressió hidràulica podrà ser manual o mecànica, però en aquest últim cas haurà d'estar proveïda de clau de descàrrega o elements apropiats per a poder regular l'augment de pressió amb tota lentitud. Es disposarà en el punt més baix de la canonada a assajar i estarà proveïda de dos manòmetres.

Totes les despeses ocasionades per les proves, preceptives així com les proves que s'originin a conseqüència de proves defectuoses, seran a càrrec del Contractista.

4.11.1 Proves de pressió interior i estanquitat

Les proves de pressió interior, estanquitat s'efectuaran simultàniament a mesura que avanci el muntatge de la canonada en trams definits pel contractista i definits per l'Enginyer Director.

La pressió interior de prova serà elegida de tal manera que la pressió estàtica del tram assajat sigui com a mínim d'un coma cinc (1,5) vegades la pressió del projecte.

Prèviament a la prova de pressió es tindrà la canonada a la pressió del projecte durant quatre hores com a mínim, per a la seva total observació.

Passades les quatre hores d'observació a la pressió del Projecte, es farà pujar la pressió fins a la de prova. Aquesta pujada es farà lentament, de manera que l'increment de la mateixa no superi 0,5 atmosferes per minut. La prova durarà trenta minuts i es considerarà satisfactòria quan durant aquest temps el manòmetre no acusi un descens de $P / 5$, sent P la pressió de prova en atmosferes. Quan el descens del manòmetre sigui superior es corregiran els defectes observats.

Una vegada conclusos satisfactòriament les proves de pressió es procedirà a realitzar la d'estanqueïtat.

Aquesta prova consistirà en que la pressió de prova es disminuirà fins a la màxima pressió estàtica i es mantindrà així durant dues hores més. La pèrdua és aquest temps serà inferior al valor de la fórmula:

$$V = K \times L \times D$$

on:

V = pèrdua total en prova en litres.

L = longitud del tram en prova en metres.

D = diàmetre interior en metres.

K = coeficient dependent del material (aprox. 0.35).

La pèrdua es defineix com la quantitat d'aigua que ha de subministrar-se amb una bomba calibrada, de manera que es mantingui la pressió de prova d'estanqueïtat. Si les pèrdues fixades són sobrepassades, el Contractista al seu càrrec, repassarà totes les juntes i tubs defectuosos, així mateix ve obligat a repassar qualsevol pèrdua d'aigua apreciable tot i que el total sigui inferior a l'admissible.

Es repetiran les proves de pressió i estanquitat en tots els trams de canonada que haguessin resultat defectuosos, fins arribar a un resultat satisfactori, com a conseqüència

de les reparacions i correccions afectades, sent totes les despeses per compte del Contractista.

Un cop conclusa la construcció de tota la conducció s'efectuaran les proves finals de pressió interior i estanquitat d'acord amb l'Enginyer Director.

4.12 Terraplenat i farcit de terres

En cap cas podrà el Contractista iniciar l'abocament de terres en terraplens, rebliments en pous, rases o mines sense la prèvia i expressa conformitat de la Direcció Tècnica de les Obres.

Per a la construcció dels terraplens s'efectuarà el desbrossament del terreny i l'excavació i extracció del material inadequat, si n'hi ha, en tota la profunditat requerida en els plans.

A les zones d'eixample o recreixement d'antics farcits, es prepararan aquests, per tal d'aconseguir la unió entre l'antic i el nou farcit, i la compactació de l'antic talús. Les operacions encaminades a tal objecte seran indicades per l'Enginyer Director. Si el material procedent de l'antic talús compleix les condicions exigides per a la zona de terraplè que es tracti, es barrejarà amb el del nou terraplè que es tracti, es barrejarà amb el del nou terraplè per a la seva compactació simultània; en cas negatiu, pot ser transportat a abocador.

Les terres s'abocaran i compactaran per tongades horitzontals de quinze a trenta centímetres de gruix, que s'humitejaran en el cas que el seu contingut en aigua sigui inferior a l'òptim necessari i es dessecaran per ventilació en cas contrari.

El grau de compactació de cada tongada mesurat per assaig Proctor Modificat dependrà de la ubicació de la capa a la rasa, exigint-se un grau similar als terrenys adjacents. Quan la rasa discorre per carrers o voreres el farciment haurà de consolidar de manera que garanteixi que no es produiran assentaments posteriors podent-se exigir fins al 95% del Proctor Modificat.

4.13 Obres de formigó

Es defineixen com a obres de formigó, els massissos, soleres, alça dos i estructures en general, en les quals s'utilitzen com a matèria fonamental el formigó en massa, sol o reforçat per unes armadures metàl·liques que absorbeixin, convenientment disposades, els esforços de tracció que el formigó per si sol, no podria resistir.

Els materials a utilitzar, seran els definits en els plànols i que reuneixin les condicions per a ells especificades en el capítol III d'aquest Plec.

La dosificació més convenient per a cada tipus de formigó es determinarà mitjançant assaigs previs en Laboratori. Amb aquesta finalitat es fabricaran com a mínim 6 pastades

diferents per cada dosificació que es desitgi establir. De cada pastada es trauran tres provetes i s'operarà amb elles d'acord amb els mètodes d'assaig UNE 7240 i 7242.

Dels valors així obtinguts, s'ha de deduir la resistència mitjana de laboratori fcm de cadascuna de les dosificacions assajades, que haurà de superar el valor exigít a la resistència de projecte amb marge suficient perquè sigui raonable esperar que, amb la disposició que 'introdueix la execució d'obra, la resistència característica real en aquest, sobrepassi també a la de projecte.

Podran prescindir de la realització d'aquests assajos sempre que el Constructor pugui justificar, per experiències anteriors, que amb els materials, dosificació i procés d'execució previstos, és possible aconseguir un formigó de la qualitat especificada.

Qualsevol que sigui la dosificació triada, d'acord amb els resultats dels assajos previs descrits a l'apartat 4, ha de respectar les dues condicions, següents:

a) La quantitat mínima de ciment per metre cúbic de formigó serà de 250 kg quan aquest es destini a seccions armades i 150 kg en els restants casos.

b) La quantitat màxima de ciment per metre cúbic de formigó serà de 400 kg . únicament en casos especials i prèvia justificació, podrà emprar-se una quantitat superior.

La docilitat del Formigó, serà la necessària perquè amb els mètodes previstos de posada en obra i compactació, quedin recobertes les armadures sense solució de continuïtat i farcits completament els encofrats sense que es produeixin coques. La docilitat del formigó, es valorarà determinant la seva consistència per qualsevol dels dos mètodes d'assaig UNE 7102 i UNE 7103.

Excepte circumstàncies especials s'utilitzaran formigons de consistència plàstica (com d'Abrams, comprès entre 3 i 5 cm ., Segons la norma UNE 7103) en els elements amb funció resistent, que seran compactats per vibració.

Es prohibeix l'ús de formigons de consistència inferior a la tova (con d'Abrams major de 9 cm . Segons la norma (UNE 7103) en qualsevol element que compleixi funció resistent.

A la vista dels assaigs descrits a l'apartat 4.13.3. de l'experiència del constructor, o de qualsevol altre assaig que estimi oportú realitzar la Direcció Tècnica de l'Obra , aquesta ha d'autoritzar les dosificacions proposades per la contracta, o indicarà aquelles que consideri oportunes.

Per al transport del formigó s'utilitzaran procediments adequats perquè les masses arribin al lloc de la seva col·locació sense experimentar variació sensible de les característiques que posseïen acabades de pastades, és a dir, sense presentar disgregació, intrusió de cossos estranys, canvis apreciables en el contingut de l'aigua , etc. Especialment es tindrà

cura que les masses no arribin a assecar-se tant que s'impedeixi o dificulti la seva adequada posada en obra i compactació.

Quan s'utilitzin formigons de diferent tipus de ciment, es netejarà amb cura el material de transport abans de fer el canvi de conglomerant.

En cap cas es tolerarà la col·locació en obra de masses que acusin un principi d'enduriment.

En l'abocament i col·locació de les masses, fins i tot quan aquestes operacions es realitzin d'una manera contínua mitjançant conduccions apropiades, s'adoptaran les degudes precaucions per evitar la disgregació de les mescles.

No es col·locaran en obra capes o tongades de formigó el gruix sigui superior al que permeti una compactació completa de la massa.

La compactació del formigó, ja en obra, es realitzarà per vibrat, utilitzant a aquest efecte aparells, la freqüència sigui igual o superior a 6.000 rev / min. i agulles del diàmetre i potència apropiats a les dimensions de la peça i a la consistència del formigó que es desitja compactar, de tal manera que s'eliminïn els buits i s'aconsegueixi un perfecte tancat de la massa, sense que arribi a produir-se segregació.

El vibrat es realitzarà per tongades, introduint l'agulla vertical o lleugerament inclinada i en forma que penetri parcialment en la tongada subjacent per assegurar la bona unió entre totes dues.

El procedeix de compactació haurà de prolongar-se fins que la beurada, reflueixi a la superfície, i en forma que aquesta presenti una brillantor uniforme en tota la seva extensió.

El formigonat se suspendrà sempre que es prevegi que dins de les quaranta-vuit hores (48 h) següents pugui descendir la temperatura de l'ambient per sota dels zero graus (0 ° C).

En els casos que per absoluta necessitat, calgui formigonar en temps fred, serà necessari un permís previ del director de l'Obra. En aquest cas es prendran les mesures necessàries per garantir que, durant l'enduriment i primer enduriment del formigó, no hauran de produir-se deterioraments locals en els elements corresponents, ni minves permanents apreciables de les característiques resistents del material.

Si no és possible garantir que amb les mesures adoptades s'ha aconseguit evitar aquesta pèrdua de resistència, el director tècnic, podrà ordenar els assajos d'informació o proves de càrrega que permetin conèixer la resistència real assolida en obra.

Quan el formigonat s'efectuï en temps calorós, s'adoptaran les mesures oportunes per evitar una evaporació sensible de l'aigua del pastat, tant durant el transport com en la col·locació del formigó.

Un cop posat en obra el formigó es protegirà del sol i del vent per evitar la seva dessecació.

Si no prenen precaucions especials, s'haurà de suspendre el formigonat quan la temperatura exterior sobrepassi els 40 ° C .

Durant l'enduriment i primer període d'enduriment del formigó, s'ha d'assegurar el manteniment de la humitat del mateix, adoptant les mesures adequades com poden ser el seu cobriment amb sacs, sorra, palla o altres materials anàlegs, que es mantindran humits mitjançant regs freqüents .

Aquestes mesures es perllongaran durant tres dies, si el conglomerant utilitzat fos ciment Portland - 350 i quinze en el cas que el ciment utilitzat fos d'enduriment més lent. Aquests terminis s'han d'augmentar en un cinquanta per cent (50%) en temps sec.

El curat podrà realitzar-se mantenint humides les superfícies dels elements de formigó, sigui mitjançant reg directe que no produeixi desllavat, o bé protegint les superfícies mitjançant recobriments plàstics o altres productes que garanteixin la retenció d'humitat de la massa, durant el període d'enduriment.

Quan hi hagi necessitat de disposar juntes de formigonat no previstes en els plànols, es situaran tals juntes en direcció el més normal possible a la de les tensions de compressió i allà on el seu efecte sigui menys perjudicial, allunyant-les de la zona de traccions.

Abans de reprendre el formigonat es netejarà la junta de tota classe de brutícia o grava solta i es retirarà la capa superficial de morter de manera que quedin els àrids al descobert. Això podrà fer-se amb raspall metàl·lic, raig de sorra o raig d'aigua i aire, però mai utilitzant productes químics que reaccionin amb el formigó o amb algun dels seus components.

Un cop neta la superfície, s'humitejarà, sense arribar a entollar, abans d'abocar el nou formigó.

En cap cas es podrà formigonar directament sobre superfícies de formigó que hagin sofert efectes de gelades, en aquest cas, s'hauran d'eliminar prèviament les parts danyades pel gel.

Si la junta ha d'assegurar la impermeabilitat, o es dubta del seu resultat, es poden utilitzar, prèvia autorització de la Direcció Tècnica , productes de segellat a base de resines sintètiques o substàncies similars, el resultat estigui sancionat per la pràctica.

4.14 Cimbras i encofrats

Les cintres i encofrats, així com les unions dels seus diferents elements posseiran una resistència i rigidesa suficients per resistir sense seients ni deformacions les càrregues i accions de qualsevol tipus que puguin produir-se sobre elles com a conseqüència del procés de formigonat i especialment, les degudes a la compactació de la massa.

Els encofrats seran prou estancs per a impedir pèrdues apreciables de beurada, donat el mode de compactació previst.

Les superfícies interiors dels encofrats apareixeran netes en el moment del formigonat; per facilitar aquesta neteja, en els fons de pilars i murs, hauran de disposar-obertures provisionals a la part inferior dels encofrats corresponents.

Quan sigui necessari evitar l'aparició de fissures en els paraments de les peces, s'adoptaran les mesures oportunes perquè els encofrats no impedeixin la lliure retracció de formigó.

Els encofrats de fusta s'humitejaran per evitar que absorbeixin aigua del formigó, d'altra banda es disposaran les taules de manera que es permeti la seva lliure entumiment, sense perill que s'originin esforços o deformacions anormals.

En els paraments vistos dels encofrats, si aquests són de fusta, s'empraran material raspallat i cantejat per evitar la formació de petjades i rebaves, la direcció de les juntes serà fixada pel Director Tècnic de les Obres per al bon aspecte dels paraments.

Tots els elements que constitueixen l'encofrat (costaners, fons,) així com els estintolaments i cintres, es retiraran sense produir sacsejades ni xocs en l'estructura, recomanant l'ús de falques, caixes de sorra, gats, o qualsevol altre sistema que permeti un descens uniforme, quan es tracti d'elements d'importància.

Les operacions anteriors no es realitzaran fins que el formigó hagi assolit la resistència necessària per a suportar, amb suficient seguretat i sense deformacions excessives, els esforços als que estarà sotmès durant i després del desencofrat. Es recomana que la seguretat no resulti en cap moment inferior a la prevista per a l'obra en servei.

Es posarà especial atenció a retirar, oportunament, tot element d'encofrat que pugui impedir el lliure joc de les juntes, o articulacions si n'hi ha.

En qualsevol cas, la contracta s'ha d'atenir a les indicacions donades per la Direcció Tècnica de les Obres, per tot el referent a aquest capítol, la qual cosa podrà a aquest efecte realitzar els assaigs que estimi oportuns.

Els elements d'encofrat i cintres que hagin de tornar a utilitzar-se, es netejaran i rectificaran acuradament.

4.15 Armadures

Les armadures es doblegaran ajustant-se als plànols i instruccions del projecte. Aquesta operació es realitzarà en fred i ala velocitat moderada preferentment per mitjans mecànics no admetent excepció per a les barres endurides per estirat en fred o per tractaments tèrmics especials.

Excepte indicació expressa en els plànols del present projecte, el doblegat de les barres es realitzarà amb radis interiors que compleixin les dues condicions següents:

$$r > 5 \varnothing ; r > \frac{f_y}{3f_{ck}} \varnothing$$

En què:

\varnothing = Diàmetre nominal de la barra en mm.

f_y = Límit elàstic de l'acer en kg / cm^2 .

f_{ck} = Resistència característica del formigó en kg / cm^2 .

Els cercols o estreps podran doblegar-se amb radis inferiors als que resulten de la limitació anterior, sempre que això no origini en aquests elements principi de fissuració. No s'admetrà el redreçament de colzes.

Les armadures es col·locaran netes, exemptes de pellofa, pintura, greix o qualsevol substància perjudicial. Es disposaran d'acord amb les indicacions dels plànols del projecte, subjectes entra si i l'encofrat, de manera que no puguin experimentar moviments durant l'abocament i compactació del formigó i permetin a aquest, embolicar-se a elles i omplir l'encofrat sense deixar coqueres.

Es poden utilitzar tipus d'acer diferent en les barres principals i en els estreps i cercols, prèvia autorització del Director Tècnic de les Obres.

La distància de les barres als paraments, serà igual o superior al diàmetre de la barra respectant les indicacions dels plànols corresponents, i en cap cas serà inferior a dos centímetres (2 cm) de menys de quatre centímetres (4 cm). Aquesta última limitació no s'aplicarà als elements enterrats.

Excepte justificació especial, les barres corrugades de les armadures (definides a l'apartat 3.11) s'ancoraran per prolongació recta, podent també emprar patilla. Únicament s'autoritzarà l'ocupació de ganxos en barres treballant a tracció, sent en qualsevol cas preferible l'ús d'algun dels dos sistemes anteriors.

Les longituds d'ancoratges seran les definides en la EHE - 98.

Mentre sigui possible no es disposaran més empalmaments que els indicats en els plànols, i en qualsevol cas hauran de quedar allunyats de les zones en què l'armadura treballa a la seva màxima càrrega.

L'entroncament podrà realitzar-se per solapament o soldadura. No s'admetran altres tipus d'entroncament sense la prèvia justificació de que la seva resistència a ruptura és igual o superior a la de qualsevol de les barres empalmades.

Durant l'execució de la peça es posarà especial cura perquè no coincideixin en una mateixa secció, entroncaments de diferents barres. Si per exigències de la peça això no fos possible es distanciarien els centres dels empalmaments com a mínim una longitud equivalent a $20 \varnothing$ (vint) prenent per \varnothing el valor de la barra més gruixuda, si les hagués de diferent secció.

El empalmament per solapament es realitzarà col·locant les barres una sobre l'altra i zunchándolas amb filferro en tota la longitud del solapament.

En barres corrugades, la longitud del solapament serà igual o superior a la especificada per ancoratge a l'apartat 4.12 i no es disposaran ganxos ni patilles.

L'entroncament podrà realitzar-se per soldadura sempre que les barres siguin de qualitat soldable, i que la unió es dugui a terme d'acord amb les normes de bona pràctica per a aquesta tècnica; en aquest cas les connexions podran executar-se:

al màxim de l'arc elèctric, i bisellar prèviament els extrems de les barres.

al màxim, per resistència elèctrica segons el mètode d'incloure en el seu cicle un període de forja.

encavalcades amb cordons longitudinals, sempre que les barres siguin de diàmetre igual o inferior a 25 mm .

Qualsevol que sigui el tipus de soldadura elegit, haurà de cuidar-se que el sobregruix de la junta, a la zona de major recarregui, no excedeixi el 10% del diàmetre nominal del rodó empalmat.

No podran disposar-se entroncaments per soldadures en trams corbs del traçat de les armadures, però sí s'autoritza la presència en una mateixa secció transversal de la peça, de diversos entroncaments soldats al màxim sempre que el seu nombre no sigui superior a la cinquena part del total de barres que constitueixen l'armadura en aquesta secció.

Si per mantenir les distàncies de l'armadura als paraments hagués necessitat d'emprar separadors, aquests seran tacs de formigó, àrid de l'empleat en la fabricació del mateix o qualsevol altre material compacte, que no presenti reactivitat amb el formigó ni sigui fàcilment alterable. A aquests efectes queda prohibit l'ús de separadors de fusta.

Per a tot el referent a disposicions, ancoratges, recobriments etc., d'armadures no indicat explícitament en aquest Plec de Condicions, s'aplicaran les normes de la Instrucció EH - 80.

4.16 Morters

La Direcció Tècnica de les Obres donarà, en cada cas, les instruccions necessàries perquè les quantitats de matèries components, per metre cúbic de morter, responguin a les dosificacions especificades.

Les dosificacions establertes en el capítol sobre materials, poden ser modificades per la Direcció Tècnica de les Obres d'acord amb les característiques de l'àrid, principalment pel que fa a qualitat i granulometria i de conformitat, així mateix, amb les circumstàncies que l'esmentada Direcció considera que s'hagin de tenir en compte. En aquest cas, aquestes modificacions, no alteraran els preus establerts per als morters en els quadres de preus del Projecte.

La barreja podrà realitzar-se a mà o mecànicament. En el primer cas, es farà sobre un pis impermeable.

El ciment i la sorra es barrejaran en sec, fins a aconseguir un producte homogeni de color uniforme. A continuació s'afegirà la quantitat d'aigua estrictament necessària perquè una vegada batuda la massa, tingui la consistència adequada per a la seva aplicació en obra.

Només es fabricarà el morter precís per a ús immediat, rebutjant tot aquell que hagi començat a forjar i el que no hagi estat emprat dins dels quaranta-cinc minuts (45 min.) Que segueixin al seu pastada.

4.17 Conduccions

Establerta la solera de l'excavació amb la rasant deguda i aprovada la seva pendent, es procedirà a l'obertura de la caixa que hi haurà d'allotjar la solera de formigó per al seient de les conduccions de formigó vibrat o de sorra en cas de PVC.

Sobre aquesta solera s'asseuran, mitjançant capa de morter, les conduccions, consolidant la seva posició de manera que quedin perfectament recolzades en tota la longitud, comprovant al mateix temps, la seva correcta posició d'acord amb les dades de replanteig, perquè els conductes quedin a l'alineació i rasants projectades.

L'endoll dels tubs haurà de col·locar-se del costat d'aigües amunt, comprovant i rectificat la seva posició mitjançant làmpades amb reflectors o miralls a quaranta-cinc graus (45 °) que permetin apreciar la posició de les superfícies interiors.

L'execució de les juntes s'ajustarà a l'especificat en els plànols i altres documents del Projecte, així com a les instruccions que a l'efecte diu el director tècnic de les obres.

Cada tram de conducció entre dos pous serà recte tant en direcció com en pendent, no admetent errors més grans de 3,5 cm . en planta, i de 5 mm . en perfil.

Qualsevol que sigui el sistema d'execució de juntes, l'interior de les mateixes estarà totalment desproveït de rebaves que puguin entorpir la marxa de les aigües.

Després d'executades les juntes es procedirà a completar el reforç del fonament, acompanyant amb formigó els costats de les conduccions fins al centre del tub.

4.18 Arquetes i pous de registre

Aquesta unitat comprèn l'execució d'arquetes i pous de registre de formigó, blocs de formigó, maçoneria, maons o qualsevol altre material previst en el Contracte o autoritzat per l'Enginyer Director.

Un cop efectuada l'excavació requerida, es procedirà a l'execució de les arquetes o pous de registre, d'acord amb les condicions assenyalades en els capítols corresponent de les presents condicions per a la fabricació si escau, i posada en obra dels materials previstos, i mànigues seva terminació.

Les connexions de tubs i canelles s'efectuaran a les cotes degudes, de manera que els extrems dels conductes coincideixin al ras amb les cares interiors dels murs.

Les tapes de les arquetes o dels pous de registre d'ajustar perfectament al cos de l'obra i es col·locaran de manera que la seva cara superior quedi al mateix nivell de les superfícies adjacents.

4.19 Fàbrica de maó

Els maons es col·locaran segons l'aparell indicat en els Plànols, o, si no, el que indiqui l'Enginyer Director. Abans de col·locar-los es mullaran perfectament en aigua. Es col·locaran a "coca refregament", és a dir: de pla sobre la capa de morter, i apretándoles per aconseguir el gruix de junt desitjat. Excepte especificacions en contra, el llença ha de quedar reduït a cinc mil·límetres (5 mm).

Les filades de maó es començaran pel parament i s'acabaran en el trasdós del mur. La pujada de la fàbrica es farà a nivell, evitant assentaments desiguals. Després d'una interrupció, en reprendre el treball es regarà abundantment la fàbrica, s'escombrarà, i se substituirà, emprant morter nou, tot el maó deteriorat.

Les interrupcions en el treball es faran deixant la fàbrica a queixal, perquè, al seu represa, es pugui fer una bona unió amb la fàbrica interrompuda.

Els paraments es faran amb les cures i precaucions indispensables perquè qualsevol element es trobi en el pla, superfície i perfil prescrits. En les superfícies corbes les juntes seran normals als paraments.

No s'executaran fàbriques de maó quan la temperatura ambient sigui de sis graus centígrads (6 ° C), amb tendència a decreixer.

En temps calorós, la fàbrica es aspergirà freqüentment amb aigua, per evitar la dessecació ràpida del morter.

4.20 rejuntats i arrebossats

El rejuntat en murs, tancats, etc., es farà buidant primer les juntes a tres centímetres (3 cm .) De profunditat i emplenant-les amb el morter, deixant la junta sempre alguna cosa embotida i en cap cas sortint. Sobre el maó i maçoneria s'executaran embevent prèviament en aigua la superfície de la fàbrica.

Els arrebossats sobre formigons s'executaran quan estiguin frescos, rasant prèviament la superfície per obtenir una bona adherència. Al temps d'aplicar el morter a la superfície que es enluzca, es trobarà aquesta humida, però sense excés d'aigua que pogués desllavar els morters.

L'arrebossat s'ha de fer, en general, en una sola capa llançant el morter a la superfície a arrebossar de manera que quedi adherit allisant convenientment, pressionant amb força amb la plana de fusta.

Quan el gruix de l'arrebossat sigui superior a 15 mm . i tingui per finalitat impermeabilitzar les fàbriques, es col·locarà una tela metàl·lica a manera d'armadura, que en garanteixi la subjecció al mur.

Els arrebossats es mantindran humits per mitjà de regs molt freqüents durant el temps necessari, perquè no sigui de témer la formació d'esquerdes.

S'aixecarà, picarà i repararà per compte del Contractista tot l'arrebossat que presenti esquerdes o que pel so que resulti faci present esquerdes o que pel so que resulti faci pressuposar defectes en l'execució dels mateixos.

4.21 Condicions generals per a les excavacions

Quan sigui necessari establir apuntalaments aquestes seran per compte del Contractista.

Si a la vista del terreny s'haguessin de variar les cimentacions, l'Enginyer Director haurà d'aprovar les modificacions oportunes, atenent-se a les propostes del Contractista, però no modificarà en absolut els pressupostos establerts per als trams o obres modificats.

Les rases per a l'allotjament dels col·lectors tindran l'amplada a la base, profunditat i talussos que figurin en els plànols d'aquest Projecte, o indiqui l'Enginyer Director. El seu fons s'anivellarà, un cop compactat, fins a aconseguir una densitat equivalent al noranta per cent del Proctor normal, amb la finalitat que els col·lectors donin suport en tota la seva longitud, debiéndose perfilar el seu rasant amb una capa de sorra o zero de pedrera de 15 cm . com a mínim.

Els despreniments que es produeixin no seran d'abonament.

Quan es procedeixi a aixecar el paviment existent s'aplicaran els preceptes que s'indiquen en l'apartat següent, estant aquesta operació inclosa en el preu establert.

L'execució de rases per a l'emplaçament de la xarxa en l'interior de les Poblacions s'ajustaran a les següents normes:

- a) Es marcaran sobre el terreny la seva situació i límits que no hauran d'excedir dels que han servit de base a la formació del Projecte i que seran els que han de servir de base a l'abonament de l'arrencada i reposició del paviment.
- b) S'han de prendre precaucions necessàries per evitar que les aigües inundin les rases obertes.
- c) Hauran de respectar tots els serveis i servituds es descobreixin en obrir les rases disposant-les fitacions necessaris.

4.22 Treballs sota la capa freàtica

Dins dels possibles treballs que s'hagin de realitzar sota la capa freàtica, cal distingir fonamentalment dos: les excavacions sota la capa freàtica i el formigonat de les obres sota les mateixes condicions.

4.22.1 Excavacions sota la capa freàtica

Sota la capa freàtica, abans d'extreure el terreny, han de protegir-se les parets de l'excavació davant del sifonament i als possibles corriments. Per a això s'ha d'envoltar l'excavació amb palplanxes clavades. Les juntes entre palplanxes s'han d'omplir de manera impermeable per evitar l'entrada de l'aigua a excavar i principalment per impedir l'arrossegament de les partícules del sòl.

Les palplanxes han de recolzar-si és possible, contra la paret situada davant la mateixa manera que si fossin obres en terreny sec. La profunditat de penetració de les palplanxes sota el fons de l'excavació serà aproximadament la tercera part de la longitud total i en cap cas inferior a 1,50 m . Únicament en rases per a conduccions que no quedin al descobert més de tres dies, n'hi ha prou amb 1 m . d'encastament. Les palplanxes sense Estampir han de quedar encastades en el terreny com a mínim la meitat de la seva longitud en acabar l'excavació, per la qual cosa requereixen majors gruixos.

Amb petits cabals d'aigua i una profunditat d'excavació de fins a 1,50 m . sota el nivell freàtic, és suficient dues sèries de taulons de 4 - 5 cm. de gruix, cobrint uns les juntes dels altres.

El gruix de la taula ha de ser d'uns 6 cm . Fins a una longitud d'excavació de 2 m . augmentant 2 cm . per cada metre addicional, la millor manera de aplanar palplanxes, és mitjançant encadellat, i en cas de càrregues no massa forts, mitjançant encaix en angle.

Per evitar el trencament de la Palplanxa durant la clava, el seu cap es reforça amb un cercol de xapa metàl·lica d'uns 2 cm . de gruix i de 8 a 10 cm . d'ample. Amb això s'aconsegueix estalviar treball de clava ja que es poden agrupar dues palplanxes i clavar conjuntament.

En zones de graves o bitlles no s'han d'utilitzar les palplanxes de fusta, sent més adequades per a aquest cas les palplanxes metàl·liques.

En el cas que les embranzides siguin massa grans i el terreny difícil, caldrà recórrer a palplanxes de formigó armat, o metàl·liques.

Aquestes despeses de Palplanxat estan inclosos en el preu de projecte.

4.22.2 Sosteniment dels recintes Palplanxats

Els recintes palplanxats, s'estampiran de la mateixa manera que les excavacions en sec amb apuntament vertical.

En excavacions petites tipus rases les parets se sostenen mútuament amb estampidors transversals. En excavació rectangular, els estampidors es disposaran en forma de quadrícula empalmant diversos estampidors en una mateixa direcció.

També les parets de les excavacions, si es pot, s'ancoren en el terreny o s'apuntalen. L'ancoratge de després, s'aconsegueix mitjançant tensors o puntals inclinats.

4.22.3 Control de la capa freàtica

Els treballs de fonamentació sota la capa freàtica requereixen l'esgotament de l'aigua existent en el terreny. A més s'eliminarà l'aigua que brota per la solera de la fonamentació o per falta d'estanquitat del tancament fins que el formigó hagi endurit i estigui prou endurit.

La forma d'eliminar l'aigua es farà per qualsevol dels següents procediments. Bombament de l'aigua filtrada a l'exterior esgotament ordinari o mitjançant descens del nivell freàtic. El procediment definitiu dependrà dels cabals que es presentin i del coeficient de permeabilitat que ve influenciat directament per la granulometria del terreny.

Aquestes despeses estan englobats en els preus del projecte.

4.22.4 Formigonat sota l'aigua

Es realitzarà el formigonat sota l'aigua en el cas que el manteniment en sec de l'excavació sigui extremadament difícil per les condicions que es trobin en realitzar l'excavació, i sempre amb l'aprovació expressa del Director d' l'Obra.

En el formigonat sota l'aigua s'han de tenir molt en compte les dues següents condicions fonamentals:

- a) En estendre el formigó, aquest no ha de dispersar-se en l'aigua.
- b) En l'excavació oberta no ha d'haver corrents d'aigua, ja sigui per defectes d'estanquitat del Palplanxat o per altres causes.

Els sistemes de formigonat poden ser: mitjançant formigó abocat sota l'aigua per mitjà d'una trompa d'elefant; sistema contractor, en el qual l'abocament es fa a través d'un tub estacionari de manera que el formigó injectat sota l'aigua, procediments Prepac o Colcrete.

Les despeses per aquestes operacions s'inclouen en Preus del Projecte.

4.23 Instal·lació de comportes, vàlvules i mecanismes

La instal·lació de comportes, vàlvules i altres aparells o mecanismes que han de formar part de les obres, es farà de manera que puguin cobrir satisfactòriament el servei a què es destinen i funcionin correctament i amb tota facilitat.

S'entén que l'abonament de les despeses d'instal·lació d'aquests aparells es troben inclosos en els preus fixats en el contracte per a les referides comportes, vàlvules, aparells, màquines, mecanismes que formin part de l'obra.

4.24 Peces especials

S'entén per peces especials tots aquells elements de la conducció diferents dels tubs rectes normes: corbes, tes, bifurcacions, etc.

Els requisits als quals han de satisfer tals peces són anàlegs a les exigides als tubs sobre els quals aquestes peces han de ser muntades.

Les corbes de gran radi verticals o horitzontals, podran fer-se amb tubs rectes sempre que l'angle que formin dos tubs consecutius no sigui superior a $1^\circ 30''$ la màxima obertura de les juntes, així com la mínima separació per a farciment d'aquestes juntes a la part exterior o, interior del tub serà justificada pel contractista, havent de ser sotmesa forçosament a l'aprovació de l'Enginyer Director.

4.25 Subbase granular

Són d'aplicació les condicions contingudes en l'Article 500 del PG - 3 per tràfic tipus T - 2.

La compactació de la tongada s'executarà fins a aconseguir com a mínim el 100% de la densitat màxima obtinguda en l'assaig Pròctor modificat, realitzat segons la Norma NLT 108/72.

El control de compactació mitjançant plaques de càrrega s'ajustarà al que dictat en la Norma NLT 337/86 i els resultats no seran inferiors a vuitanta Mega - Pascals (80 Mpa) per al mòdul E2, sent la relació entre mòduls inferior a dos coma dos (2,2).

Es mesurarà per metres cúbics (m³) deduïts de la secció tipus establerta en els Plànols i s'abonarà al preu establert en els Quadres de Preus.

No seran d'abonament els escreixos laterals, ni les conseqüents de l'aplicació de la compensació de la minva de gruixos de capes subjacents.

4.26 Tot-u artificial

Són d'aplicació les condicions contingudes en l'Article 500 del PG - 3 per tràfic tipus T - 2. La compactació de la tongada s'executarà fins a aconseguir com a mínim el 100% de la densitat màxima obtinguda en l'assaig Pròctor modificat, realitzat segons la Norma NLT 108/72.

El control de compactació mitjançant plaques de càrrega s'ajustarà al que dictat en la Norma NLT 337/86 i els resultats no seran inferiors a cent Mega - Pascals (100 Mpa) per al mòdul E2, sent la relació entre mòduls inferior a dos coma dos (2,2).

Es mesurarà per metres cúbics (m³) deduïts de la secció tipus establerta en els Plànols i s'abonarà al preu establert en els Quadres de Preus.

No seran d'abonament els escreixos laterals, ni les conseqüents de l'aplicació de la compensació de la minva de gruixos de capes subjacents.

4.27 Esplanada millorada

Sobre la coronació del terraplè i en el cas que no complís la qualitat mínima es col·locarà una capa d'esplanada millorada d'un gruix mínim de 0,50 m . amb un CBR> 20.

Aquesta capa es durà a terme amb sòl seleccionat, de naturalesa necessàriament no plàstica o amb material equivalent segons el parer de la Direcció d'Obra, i es compactarà al 98% del PM amb un contingut d'humitat no inferior a l'òptim de l'assaig Pròctor Modificat.

La cara superior de l'esplanada millorada, un cop compactada, serà paral·lela a la superfície de trànsit del ferm. La tolerància admissible sobre aquesta superfície teòrica serà de 10 mm .

L'esplanada millorada s'abonarà per metres cúbics mesurats en les seccions tipus assenyalades als Plànols.

4.28 Capa granular filtrant

El material a utilitzar per a la capa granular filtrant complirà les condicions establertes per al de les subbases granulars per a trànsit pesat, amb l'única excepció de l'eliminació de la fracció fina per assegurar la permeabilitat necessària. La Direcció d'Obra haurà d'aprovar el material un cop comprovat que la seva permeabilitat i consolidació en l'extensió i piconat són suficients.

La tolerància admissible respecte a la superfície teòrica és de 10 mm .

La capa granular filtrant s'abonarà per metres cúbics realment executats mesurats en les seccions tipus assenyalades als Plànols.

4.29 Formigó pobre en bases de ferms de formigó en lloses

S'anomena formigó pobre en bases de ferms de formigó en lloses, el formigó, de resistència inferior al de les lloses que suporta, que s'estableix com a base d'aquestes a fi de limitar l'erosió de l'esplanada subjacent i facilitar el drenatge de l'aigua procedent de la superfície del paviment.

S'utilitzaran els mateixos materials que preveuen els paviments de formigó. El ciment serà resistent al guix en les zones on el terreny pròxim o materials de l'explanació siguin mes o menys selenitosos.

El formigó fabricat amb aquests materials tindrà una resistència característica a flexotracció als 28 dies de 30 kg / CMZ.

Tant el tipus de ciment com la dosificació s'establiran per la Direcció d'Obra, en base als resultats d'assaigs previs. Aquests inclouran necessàriament, fórmules de treball amb addició de cendres volants. L'elecció del tipus, dosificació de ciment i fórmula de treball tendirà a que la resistència a flexotracció exigida s'arribi a formigons la deformació dels quals per retracció sigui la menys possible, que tinguin una consistència adequada per a la correcta posada en obra i que resultin sensiblement permeables.

L'obra executada es mesurarà sobre els plans d'obra executada per m³ de formigó executada d'acord amb condicions.

4.30 Reg d'imprimació

Sobre la capa de base granular, un cop compactada i refinada, es procedirà a aplicar un reg d'imprimació, amb una dotació de dos quilograms per metre quadrat (2 kg / m²) en superfície d'emulsió asfàltica tipus ECR - 0 i d'àrid 0 - 5 amb dotació 3 l / m², podent-se

modificar aquesta dosificació segons el parer del Director d'obra, sense que això suposi cap modificació en el preu ni pugui ser motiu de reclamació per part del Contractista.

El reg d'imprimació es mesurarà per metres quadrats (m^2) de superfície realment executats, abonant-se al preu indicat en els Quadres de Preus.

4.31 Reg d'adherència

El reg d'adherència tindrà una dotació de cinc-cents grams per metre quadrat ($500 \text{ gr} / m^2$) d'emulsió asfàltica ECR - 1, podent-se modificar aquesta dosificació segons el parer del director de l'obra, sense que això suposi cap modificació en el preu ni pugui ser motiu de reclamació per part del Contractista.

El reg d'adherència es mesurarà per metres quadrats (m^2) de superfície realment executada, abonant-se al preu indicat en els Quadres de Preus.

4.32 Mescles bituminoses en calent

Per a les mescles bituminoses en calent és aplicable el text revisat de l'article 542 del PG - 3 definit en l'OC 299/89 T.

4.32.1 tipus de barreja

Els tipus determinats per al present Projecte seran D - 20 en capa de rodadura, S - 20 a capa intermèdia i G - 25 a capa base, segons la taula 542 - 1 de l'PG - 3/75.

El lligant bituminós a emprar serà betum B 60/70 en totes les capes.

La proporció mínima de partícules fracturades serà en capa base 90%, en intermèdia i en rodament 100%.

El coeficient de desgast de Los Àngeles de l'àrid gruixut no serà superior a 30 en capa base ni 25 en capa intermèdia i en capa de rodadura.

A la capa de rodament, el mínim coeficient de polí accelerat serà de 0.50, sent els àrids de naturalesa porfírica.

El màxim índex de llenques de les diferents fraccions de l'àrid gruixut no ha de ser superior a 30.

Les proporcions mínimes de pols mineral d'aportació han de ser de 50% en capa base i 100% en capa intermèdia i en capa de rodadura.

Les mescles bituminoses en calent es mesuraran per tones (t) realment emprades en obra, deduïdes dels gruixos obtinguts de testimonis presos en obra i de les densitats mitjanes deduïdes d'ells.

S'abonaran mitjançant els respectius preus unitaris dels Quadres de Preus per a cadascuna de les barreges; en els preus s'inclouen els àrids i el *filler* de recuperació i aportació així com eventuais addicions. Els preus unitaris no patiran variació en la seva total tot i que les condicions d'obra obliguin a un canvi dels materials o dels seus percentatges.

4.33 Paviments de formigó

Es podrà utilitzar ciment Portland 450 quan la fórmula de treball inclogui l'addició de cendres volants.

A les zones on els terrenys pròxims o els materials utilitzats en l'explanació continguin més o menys guix, s'utilitzaran necessàriament ciments Portland resistents al guix.

El tipus de formigó a utilitzar serà HP 45.

Tant el tipus de ciment com la dosificació s'establiran per la Direcció d'Obra en vaig basar als resultats dels assajos previs. Aquests assajos inclouran necessàriament, fórmules de treball amb addició de cendres volants.

L'elecció del tipus, dosificació de ciment i fórmula de treball per part de la Direcció d'Obra, tendirà a que la resistència a flexotracció corresponent a HP 45 arribi amb formigons la deformació de la qual per retracció sigui la menor possible i que, al mateix temps, tinguin una consistència adequada per a la correcta posada en obra.

L'addició de cendres volants no superarà, en percentatge en pes, en percentatge en pes de ciment que s'utilitzi en la barreja.

A més dels assaigs de resistència a 07:28 dies, a la totalitat dels assaigs previstos i en un 20% dels assajos de control d'obra es confeccionaran sèries de provetes per a assaigs de resistència als tres mesos.

El subministrament i apilament de les cendres volants es realitzarà en les mateixes condicions que les prescrites per al ciment.

La dosificació de les cendres volants es farà en pes mitjançant dispositius anàlegs als del ciment.

La posada en obra del formigó es durà a terme en una època de l'any que les temperatures ambientals màximes no superin els 25 ° C i les mitjanes diàries no superin els 20C .

4.34 Paviment de llambordes de formigó

El paviment de llambordes de formigó estarà constituït per peces prefabricades de formigó perfectament encaixables les formes i dimensions figuren en els plànols.

El formigó utilitzat ha de complir les següents especificacions:

Resistència a compressió: 700 kp / cm².

Resistència a flexió: 105 kp / cm².

Resistència al desgast: 2,05 mm . en recorregut de 3000 m .

Resistència a gelades: Perduda de 3 gr. en 14 cicles.

La superfície de seient serà la capa de base de tot-u artificial perfectament compactada, anivellada i reglada, sobre la qual s'estendrà una capa de 4 cm . de sorra 0 - 6 la cara superior es reglarà a 9 cm . de la cota de paviment.

Els llambordes de formigó es col·locaran amb les juntes oprimides a 1 mm aproximadament i posteriorment es compactaran amb placa vibradora. La superfície així obtinguda s'anivellarà d'acord amb els Plans, mitjançant punts en les vores la distància no excedeixi de deu metres (10 m). L'esmentada superfície no ha de variar en més de cinc mil·límetres (0,005 m) quan es comprovi amb un regle de tres metres (3 m) aplicada tant paral·lela com normalment l'eix de la carretera. Com a operació última s'estendrà sorra fina sobre la superfície i es realitzarà un raspallat final.

El paviment de llambordes de formigó es mesurarà pels metres quadrats (m²) realment col·locats i s'abonaran al corresponent preu unitari que inclou, a més de la llamborda, la sorra i totes les operacions anteriorment descrites.

4.35 Vorades

Les vorades a utilitzar en el present Projecte seran prefabricats de formigó, ajustant-se la seva fabricació i col·locació al que recull el Plec General de Prescripcions, mentre que les seves dimensions es troben definides en els plànols. El formigó dels mateixos serà del tipus H - 350.

La procedència de les vorades haurà de ser prèviament acceptada per l'Enginyer Director, sense que l'exclusió d'un determinada de dret al Contractista a abonament addicional.

Les vorades es mesuraran i abonaran per metres lineals (m) realment col·locats. En aquesta unitat es considera inclosa l'excavació per a la seva ubicació amb transport a abocador dels productes resultants, la solera de formigó, el llit de seient, la vorada, la seva col·locació i rejuntat, el farciment dels excessos d'excavació, així com qualsevol treball , maquinària, material o element auxiliar per a la correcta i ràpida execució d'aquesta unitat d'obra.

4.36 Vorera de rajola hidràulica

Es defineix com vorera de rajola hidràulica, al paviment format per llosetes hidràuliques col·locades sobre una solera de formigó, per a utilització dels vianants i minusvàlids.

La lloseta hidràulica de ser de classe 1a (primera) i complirà les condicions exigides a l'article 220. El Contractista presentarà les oportunes mostres al Director per a la seva aprovació prèvia, sense que l'excavació d'una procedència determinada li de dret a abonament addicional.

La lloseta hidràulica estarà perfectament modelada i la seva forma i dimensions seran les assenyalades en els plànols.

El gruix de les llosetes, mesurat en diferents punts del seu contorn, amb excavació dels eventuals rebaixos de la cara o el dors, no variarà en més d'un mil·límetre i mig (1,5 mm) i no serà inferior a dos coma 3 (2,3) centímetres.

El gruix de la capa d'empremta, excepte els eventuals rebaixos de la cara, serà sensiblement uniforme i no menor, en cap punt, de sis mil·límetres (6 mm)

Sobre la solera de formigó H - 100 es disposarà una capa de material d'unió de dos centímetres i mig (2,5 cm) de gruix de morter de ciment M - 450, col·locant-se sobre ella les llosetes hidràuliques, anivellant a cops de test i donant-los les pendents fixades en els Plans. Després es passarà amb una escombreta una beurada de ciment per al farciment de les juntes, que no seran superiors a cinc mil·límetres (5 mm).

El paviment de vorera es mesurarà i abonarà pels metres quadrats (m ²) realment executats, quedant inclòs en el seu preu unitari el formigó i el morter de seient i la beurada de rejuntat final.

4.37 Unitats d'obra no incloses en el present plec

Les unitats d'obra que no s'hagin inclòs i assenyalat específicament en aquest Plec, s'executaran d'acord amb el sancionat pel costum com a regles de bona pràctica en la construcció i les indicacions que sobre el particular assenyali el Director de les obres.

Seran d'aplicació totes les normes, referent a això assenyalin els reglaments i instruccions que especifica l'article 1.2 d'aquest mateix Plec.

5 RESPONSABILITAT DEL CONTRACTISTA

5.1 disposicions generals

Si el Director Tècnic estimés convenient, tot i que no necessària, la millora proposada, podrà autoritzar-la per escrit, però el Contractista no tindrà dret a indemnització de cap classe, sinó només a l'abonament amb estricta subjecció al que contractat.

El Contractista estarà obligat a la realització i utilització de tots els treballs, mitjans auxiliars i materials que siguin necessaris per a la correcta execució i acabat de qualsevol unitat d'obra, encara que no figurin tots ells especificats en la descomposició o descripció dels preus.

Seràn de compte del Contractista les despeses de qualsevol classe ocasionats amb motiu de la pràctica del replanteig general o la seva comprovació i els replantejos parcials, dels assajos preceptius de materials i proves o assajos preceptius en obra de les estructures, elements o instal·lacions acabats; la de construcció, desmuntatge i retirada de les construccions auxiliars per a oficines, magatzems, coberts, camins de servei; els de protecció de materials i la pròpia obra contra tot deteriorament, dany o incendi, complint els reglaments vigents per a l'emmagatzematge d'explosius o carburants; els de neteja dels espais interiors i exteriors i evacuació de deixalles i escombraries; els de construcció, conservació i retirat de passos i camins provisionals, clavegueres, senyals de trànsit i altres recursos necessaris per a proporcionar seguretat i facilitar el trànsit dins de les obres; els derivats de deixar trànsit a vianants i carruatges durant l'execució de les obres els de construcció, conservació, neteja i retirada de les instal·lacions sanitàries provisionals i de neteja dels llocs ocupats per les mateixes; els de retirada a la fi de l'obra d'instal·lacions, eines, materials, etc., i neteja general de l'obra. Així mateix serà de compte de la Contracta les despeses ocasionades per avaries o desperfectes produïts amb motiu de les obres.

Serà de compte del Contractista el muntar, conservar i retirar les instal·lacions per al subministrament de l'aigua i de l'energia elèctrica necessària per a les obres i l'adquisició d'aquestes aigües i energia.

Seràn de compte del Contractista les despeses ocasionades per la retirada de les obres dels materials rebutjats els de jornals i materials per als mesuraments periòdiques per a la redacció de certificats i els ocasionats per el mesurament final; els de les proves, assajos, reconeixement i preses de mostres per a les recepcions parcials i totals, provisionals o definitives de les obres; la correcció de les deficiències observades en les proves, assajos, etc., abans esmentades, i les despeses derivades dels seients o avaries accidents o danys que es produeixin en aquestes proves i procedeixin de la mala construcció o manca de precaució i la reparació i conservació de les obres durant el termini de garantia.

Serà de compte del Contractista indemnitzar els propietaris dels drets que els corresponguin i tots els danys que es causin amb les obres, l'explotació de pedreres, en l'extracció de terres per a l'execució dels terraplens, l'establiment de magatzems, tallers i dipòsits els que s'originin amb l'habilitació de camins i vies provisionals per al transport d'aquells o per a obertura i desviació requereixin l'execució de les obres.

S'entenen per obres acabades aquelles que es troben en bon estat i d'acord a les prescripcions previstes a judici del director tècnic representant de l'Administració que les doni per rebudes provisionalment per procedir seguidament a la seva medicació general i definitiva.

Quan les obres es trobin en estat de ser rebudes es farà constar així en l'acta i es donaran les instruccions precises i detallades pel Facultatiu al Contractista, amb la finalitat de remeiar els defectes observats, fixant termini per a efectuar-í expirat el qual es farà nou reconeixement per a la recepció provisional de les obres. Després d'aquest nou termini i si persisteixen els defectes assenyalats, l'Administració podrà optar per la concessió d'un nou termini o per la resolució del contracte amb pèrdua de la fiança dipositada pel contractista.

5.2 Preus contradictoris en obres no previstes

Si ocorregués algun cas imprevist en el qual sigui absolutament necessària la fixació dels preus contradictoris, aquest preu s'ha de fixar partint dels preus bàsics: jornals, seguretat social, materials, transport, etc., vigents en la data de licitació de l'obra, així com la resta de preus que figuren en el Projecte, i que puguin servir de base.

La fixació del preu haurà de fer-se precisament abans que s'executi l'obra a que hagués d'aplicar; si per qualsevol causa l'obra hagués estat executada abans d'omplir aquest requisit, el Contractista estarà obligat a conformar-se amb el preu que per a la mateixa assenyali l'Administració.

5.3 Replanteig i liquidació

Les despeses de comprovació del replanteig de l'obra i els necessaris per dur a terme la liquidació seran per compte del Contractista.

5.4 Permisos, impostos, llicències

Sobre permisos, llicències i impostos es complirà el que disposa la Llei de Contractes de l'Estat i disposicions reglamentàries,

Els preus que figuren en els quadres número u (1) i dos (2) inclouen els impostos de tot tipus, que graven als diversos conceptes en el mercat.

Les certificacions es faran d'acord amb els preus globals que figuren en els esmentats quadres, sense fer descripció per raó de l'impost exigible.

5.5 Abonament dels aplecs

S'abonaran d'acord amb el que estableix l'article 143 del Reglament General de Contractació, les armadures, ciment i tots aquells materials que no puguin patir danys o alteracions de les condicions que hagin de complir, sempre que el Contractista adopti les mesures necessàries per a la seva deguda comprovació i conservació segons el parer del Director Tècnic, no podent ser ja retirats dels aplecs més que per ser utilitzats a l'obra.

Els aplecs d'equips mecànics, elèctrics i d'articles de control s'abonaran d'acord amb la Llei de Contracte de l'Estat en aquesta matèria, sempre que constitueixin unitats completes i hagin estat aprovats pel director tècnic els assajos de materials i funcionament en taller corresponent .

6 DISPOSICIONS GENERALS

6.1 Iniciació de les obres

Dins el termini que es consignï en el Contracte d'Obres, el Director Tècnic de les Obres procedirà, en presència del Contractista a efectuar la comprovació del replantejament, estenent-se acta del resultat que serà signada per ambdues parts interessades.

Quan del resultat de la comprovació del replanteig es dedueixi la viabilitat del projecte, segons el parer del Director Tècnic de les Obres, i sense reserva per part del Contractista, es donarà per aquell l'autorització per iniciar-les, fent-se constar aquest extrem explícitament en l'acta estesa , de l'autorització quedarà notificat el contractista pel fet de subscriure i començant-se a comptar el termini d'execució de les obres des de l'endemà de la signatura de l'acta.

En cas contrari, quan el Director Tècnic de les Obres entengui necessària la modificació total o parcial de les obres projectades o el Contractista faci reserves, es farà constar en l'acta que resta suspesa la iniciació de les obres total o parcialment fins que l'Administració dicti la resolució oportuna. En tant sigui dictada aquesta resolució i llevat del cas en què resultin infundades les reserves del Contractista, les obres es consideraran suspeses temporalment des del següent a la signatura de l'acta.

L'acord d'autoritzar el començament de les obres un cop superades les causes que ho van impedir, requereix un acte formal amb deguda notificació al Contractista, donant origen al còmput del termini d'execució des del dia següent al que tingui lloc la mateixa.

6.2 Pla de construcció

El Contractista haurà de seguir el programa de treball indicat en el Projecte o elaborat pel director d'Obra.

6.3 Despeses de caràcter general

Són tots aquells que sense poder incloure en cap unitat d'obra concreta, són necessaris per al desenvolupament de la mateixa, comprenen les instal·lacions per al personal, oficines, magatzems, tallers, personal exclusivament adscrit a l'obra de tipus tècnic o administratiu, laboratoris, assajos, cost de Seguretat i Higiene en el Treball, etc.

6.3.1 Despeses a càrrec de la contracta

Seràn de compte del Contractista les despeses de replanteig general o parcial i liquidació de l'obra projectada. els de desviació i senyalització de camins, accessos, etc., durant l'obra, trànsit de vianants, escomeses d'aigua i llum, retirada d'instal·lacions, neteja, i en general tots els necessaris per restituir els terrenys al seu estat primitiu un cop finalitzada l'obra.

També seràn a càrrec de la contracta, els imports de danys causats a les propietats particulars per negligència o descuit durant l'obra, la correcció dels defectes de construcció apreciats en l'obra, la retirada i substitució dels materials rebutjats i en general tota variació respecte a l'obra projectada, que la contracta introdueixi per desig seu, encara que hagi estat aprovada per la Direcció Tècnica de l'obra.

En els casos de resolució de contracte, qualsevol que sigui la causa que motivi això, seràn de compte del Contractista les despeses de jornals i materials ocasionats per la liquidació de les obres i les de les actes notariaus que sigui necessari aixecar, així com les de retirada dels mitjans auxiliars que no utilitzi l'empresa o que es retornin després de utilitzats.

6.3.2 Cost indirecte

Es consideraran compresos en aquest apartat les despeses d'instal·lació d'oficines a peu d'obra, comunicacions, edificació de magatzems, tallers, pavellons temporals per a obrers, laboratoris i els del personal tècnic i administratiu adscrit exclusivament a l'obra i els imprevistos.

6.3.3 Despeses de control i assajos d'obra

Seràn els ocasionats pels assajos preceptius que figuren en els Plecs de Condicions i els que ordeni realitzar la Direcció Tècnica per a comprovació de les unitats d'obra l'execució ofereixi dubtes quant a la resistència aconseguida o qualitat de les mateixes.

6.4 Inspecció i vigilància

La inspecció i vigilància de les obres, l'efectuarà el personal adscrit a la Direcció d'Obra ia l'administració.

6.5 Recepció provisional de les obres

Un cop acabades les obres, es procedirà al seu reconeixement, realitzant-se les proves i assaigs necessaris per a això.

Del resultat d'aquest reconeixement i de les proves i assaigs efectuats, s'aixecarà una acta. Si els resultats són satisfactoris, es rebran, provisionalment, les obres.

6.6 indemnitzacions

Les despeses que s'originin com a conseqüència del trànsit o ocupació de terrenys particulars, perjudicis causats a aquests per les obres, danys en collites, autoritzacions de les Direccions de Carreteres o Ferrocarrils per encreuament dels mateixos, danys en regadius per talls de sèquies, etc. . seran abonats amb càrrec a la Contracta.

6.7 Despeses i impostos

El Contractista presentarà, a la liquidació dels impostos de drets reals i timbre, dos originals del contracte d'adjudicació i execució de les obres. Un dels quals, un cop satisfets els impostos esmentats, es lliurarà a l'Administració. El abonament d'aquests impostos és de compte i càrrec de l'adjudicatari.

Igualment seran de compte i càrrec d'aquests les despeses que originin els anuncis en diaris oficials o particulars referents a les obres adjudicades, així com els de tota classe de contribucions i impostos fiscals de qualsevol ordre estatal, provincial o municipal o local que gravi l'obra a executar o la seva contractació i els documents a què això de lloc, fins i tot els notariais d'acord amb l'article anterior s'ocasiona.

L'Administració pot exigir de l'adjudicatari de les obres dels comprovants dels pagaments esmentats i de les assegurances socials podent retenir de les certificacions l'import aproximat dels impostos o assegurances socials que no se li ha demostrat.

6.8 Modificacions del projecte

L'Administració podrà introduir durant l'execució de les obres, les modificacions necessàries, sempre que ho siguin com a conseqüència de necessitats noves o causes tècniques imprevistes al elaborar el projecte.

Totes aquestes modificacions seran obligatòries per al Contractista sempre que, als preus del contracte i comptades aïllades o conjuntament, no alteri el pressupost d'adjudicació en més d'un vint per cent (20%) tant per excés com per defecte.

En aquest cas, el Contractista no tindrà cap dret a reclamar cap indemnització.

Quan el Contractista hagués introduït modificacions no autoritzades en l'obra, estarà obligat a la demolició del que s'ha executat sense que li sigui d'abonament i havent d'indemnitzar a l'Administració pels danys i perjudicis que la seva conducta ocasioni.

6.9 Revisió de preus

Al contractar l'obra per una anualitat no es preveu revisió de preus.

6.10 Incompliment dels terminis d'execució

Si el Contractista, per causes imputables a ell mateix, hagués incorregut en demora respecte dels terminis parcials, de manera que faci presumir racionalment la impossibilitat de compliment del termini final o aquest hagués quedat incomplet, l'Administració podrà optar indistintament per la resolució del contracte amb pèrdua de fiança o per la imposició de les penalitzacions.

La constitució en mora del contractista no requerirà interpel·lació o intimació per part de l'Administració.

Quan el supòsit anterior d'incompliment dels terminis d'execució per causes imputables al Contractista, l'Administració opti per la imposició de penalitzacions, aquestes es graduaran en atenció al pressupost total o parcial de les obres segons que el termini incomplet sigui el total o parcial i d'acord amb l'escala de penalitzacions que assenyala el Reglament General de Contractació de l'Estat.

Aquestes penalitzacions es faran efectives pel contractista, mitjançant deducció, per les corresponents quantitats, en les certificacions d'obres que es produeixin. En qualsevol cas, la fiança respondrà a l'efectivitat d'aquestes penalitzacions.

Si el retard fos produït per motius no imputables al Contractista i aquest ofereix complir els compromisos donant-li pròrroga al temps que se li havia designat, es concedirà per l'Administració un termini que serà, almenys, igual al temps perdut, llevat que el Contractista demanés un altre menor.

6.11 Suspensió de les obres

Si la suspensió temporal només afecta una o diverses parts o classes d'obra que no constitueixen la totalitat de l'obra contractada, s'utilitzarà la denominació "Suspens Temporal Parcial" en el text de l'acta de suspensió i en tota la documentació que faci referència a la mateixa; si a la totalitat de l'obra contractada, s'utilitzarà la denominació "Suspensió Temporal Total" en els mateixos documents.

En cap cas s'utilitzarà la denominació "Suspensió Temporal" sense concretar o qualificar l'abast de la mateixa.

Sempre que l'Administració acordi una suspensió temporal, parcial o total, de l'obra, o una suspensió definitiva, s'haurà d'aixecar la corresponent acta de suspensió, que haurà d'anar signada pel Director Tècnic i el Contractista, i en la qual es farà constar l'acord de l'Administració que va originar la suspensió, definint-se concretament la part o parts de la totalitat de l'obra afectada per aquelles.

La Direcció Tècnica de remetre un exemplar de l'acta de suspensió i el seu annex a l'Administració.

L'acta ha d'anar acompanyada, com annex i relació amb la part o parts suspeses del mesurament tant de l'obra executada en aquestes parts, com dels materials arreplegats a peu d'obra utilitzables exclusivament de les mateixes.

Si l'Administració acorda la suspensió total de les obres per espai superior a una cinquena part del termini total del Contracte o, en tot cas, si aquella passa de sis mesos, l'Administració abonarà al Contractista els danys i perjudicis que aquest pugui efectivament patir.

6.12 Resolució del contracte

Seràn causes de resolució del Contracte, les següents:

1. - L'incompliment de les clàusules contingudes en el mateix.
2. - Les modificacions del projecte que impliquin aïllada o conjuntament, una alteració del preu en quantia superior, en més o en menys al vint per cent (20%) de l'import d'aquell.
3. - La suspensió definitiva de les obres acordades per l'Administració , així com la suspensió temporal de la mateixa per un termini superior a un any, també acordada per aquell.
4. - La mort del contractista individual.
5. - L'extinció de la personalitat jurídica de la societat contractista.
6. - La fallida del Contractista.
7. - El mutu acord de l'Administració i el contractista.

6.13 certificacions

El Contractista té dret a l'abonament d'acord amb els preus convinguts de l'obra que realment executi amb subjecció al projecte que va servir de base a la contractació, a les seves modificacions aprovades i a les ordres donades per escrit pel Director Tècnic de l'Obra.

La Direcció Tècnica prenent com a base els mesuraments de les unitats d'obra executades i els preus contractats, redactarà mensualment la corresponent relació valorada a l'origen.

Les certificacions s'expediran prenent com a base la relació valorada de l'obra executada durant el període de temps (un mes).

Les obres executades abonades al Contractista mitjançant certificacions mensuals, tindrà el caràcter de "bon compte" pel que l'expedició d'una certificació no suposarà l'acceptació definitiva de l'obra certificada.

6.14 Obres acabades i obres incompletes

S'entenen per obres acabades, aquelles que es troben en bon estat i d'acord a les prescripcions previstes, segons el parer del director tècnic, que les doni per rebudes provisionalment per procedir seguidament a la seva medicació general i definitiva.

Quan les obres no es trobin en estat de ser rebudes, es farà constar així en acta, i es donaran les instruccions precises i detallades pel Facultatiu al Contractista per tal de remeiar els defectes observats, fixant-se termini per efectuar-ho, i expirat el qual es farà nou reconeixement per a la recepció provisional de les obres. Després d'aquest nou termini i si persisteixen els defectes assenyalats, l'Administració podrà optar per la cessió d'un nou termini o per la resolució del contracte amb pèrdua de la fiança dipositada pel contractista.

Si s'adverteixen vicis o defectes en la construcció o es tenen raons fundades per creure que existeixen ocults en l'obra executada, la Direcció Tècnica d'ordenar, durant el curs de l'execució i sempre abans de la recepció definitiva, la demolició i reconstrucció de les unitats d'obra en què es donin aquelles circumstàncies, o les accions necessàries per comprovar l'existència d'aquests defectes ocults.

Si la Direcció Tècnica s'ordena la demolició i construcció, per advertir vicis o defectes patents a la construcció, les despeses d'aquestes operacions seran a compte del Contractista amb dret a reclamar aquest davant l'Administració contractant en el termini de deu dies, comptats a partir de la notificació escrita. En el cas d'ordenar-la demolició i reconstrucció d'unitats d'obra per creure existents en ella vicis o defectes ocults, les despeses incumbeixen també al Contractista si resulta comprovada l'existència real d'aquells vicis o defectes; cas contrari aniran a càrrec de l'Administració.

Si la Direcció Tècnica estima que les unitats d'obra defectuoses i que no compleixen estrictament les condicions del contracte són, però, admissibles, pot proposar a l'Administració contractant l'acceptació de les mateixes amb la consegüent rebaixa dels preus. El Contractista queda obligat a acceptar preus rebaixats fixats per l'Administració tret que prefereixi demolir i reconstruir les unitats defectuoses pel seu compte i d'acord amb les condicions del Contracte.

6.15 Recepció definitiva de les obres

Al cap d'un any, considerat com a termini mínim de garantia des de la recepció provisional, es procedirà a la recepció definitiva. Només podran ser definitivament rebudes les obres executades d'acord amb el projecte, modificacions aprovades per l'Administració, i per ordres rebudes del director tècnic per escrit, i que estiguin en perfecte estat de conservació en el moment de la recepció.

6.16 Termini de garantia

El termini de garantia de les obres serà el que indiqui el Contracte d'Obra entre el Contractista i la Propietat. Durant aquest termini, tindrà cura el Contractista, en tot cas, de la conservació i policia de les obres, d'acord amb el que preveuen les prescripcions que dicti el Director d'Obra.

Si l'obra s'arruïna amb posterioritat a la recepció definitiva , per vicis ocults en la construcció deguts a incompliments dolosos del Contracte per part del Contractista, aquest respondrà dels danys i perjudicis en el terme de quinze (15) anys.

Transcorregut aquest termini quedarà totalment extingida la responsabilitat del Contractista.

6.17 Termini d'execució

El termini d'execució de les obres serà de 3 MESOS comptar de la data de l'acta de replanteig.

Mancor de la Vall, setembre de 2017
L'enginyer industrial

Pere Mestre Rayó, col. 616

Projecte de substitució de canonades de distribució d'aigua potable del T.M.Mancor de la Vall i instal·lació d'un aparell desincrustant de dipòsits de calç

QUADRE DE PREUS

QUADRE DE DESCOMPOSATS**SUBSTITUCIÓ CANALITZACIÓ AIGUA POTABLE - MANCOR DE LA VALL 2017**

CODI	QUANTITAT	UD	RESUM	PREU	SUBTOTAL	IMPORT
CAPITOL 01 DIPÒSIT SANTA LLÚCIA						
SUBCAPITOL 01.01 SISTEMA DESINCRUSTACIÓ CALÇ						
01.01.01		u	Sistema d'eliminació de dipòsit calcari Suministrament i instal·lació d'un sistema de desincrustació de calç, tipus HydroFlow model I-160 o equivalent, transmissor de senyal o ona sinusoidals, amb una freqüència de 150 Khz. Completament instal·lat i en funcionament.			
MAHIDRO	1,000		ma exc	11.200,00	11.200,00	
MOHIDRO	1,000		mo exc	300,00	300,00	
MHIDRO	1,000		m exc	320,00	320,00	
O HIDRO	1,000		a exc	170,00	170,00	
CI HIDRO	1,000		ci exc	0,45	0,45	
TOTAL PARTIDA						11.990,45

Puja el preu total de la partida a l'esmentada quantitat de ONZE MIL NOU-CENTS NORANTA EUROS amb QUARANTA-CINC CÈNTIMS

01.01.02		Ud.	Quadre hidro Un. Quadre de distribució aparell desincrustant, format per armari DE SUPERFÍCIE ESTANC, més 20% de reserva, format per: 1ud Pany amb clau N ° 850 2UD Magnet DX C 2P 10A 1ud Magnet DX C 2P 16A 1ud Magnet DX C 4P 40A 1ud Diferencial 30mA Classe AC DX 2P 40A 1ud Porta aïllant blanca 2 fila 1ud Coffert NEDBOX 2 fila 13 modules i altres accessoris, petit material, totalment cablejat, connexionat i retolat, incloent els elements indicats en l'esquema elèctric: Inclòs p.p.de petit material necessari per al seu muntatge i posada en funcionament, fins i tot mà d'obra, transports, degudament provat i en funcionament.			
B0005.0010	1,000	h	Oficial 1ª electricista	23,29	23,29	
B0005.0020	1,000	h	Ayudante electricista	15,82	15,82	
QHID	1,000	Ud	Material cuadro	95,00	95,00	
%0200001	2,000	%	Medios auxiliares...(s/total)	134,10	2,68	
%1000.02	2,000	%	Pequeño material	136,80	2,74	
TOTAL PARTIDA						139,53

Puja el preu total de la partida a l'esmentada quantitat de CENT TRENTA-NOU EUROS amb CINQUANTA-TRES CÈNTIMS

01.01.03		MI.	DERIV.IND.(3x6);PVC CORRUGADO Línia monofàsica d'alimentació, instal·lada amb tres cables unipolars de Cu lliure d'halògens, de secció nominal 1x16 mm, + 1 cable unipolar vermell de secció 1,5 aïllament ES07Z1-K i UNE 21031, aïllat sota tub de PVC CORRUGAT amb dos tubs de Ø40 .Grado de protecció 5, fins i tot ppde registres cercol, tapa i material de fixació; construïda segons REBT .Medida la longitud executada des de quadre general fins armari sistema desincrustació.			
D06LDM012MO	0,200	H.	Mano de obra	18,31	3,66	
M3X6	1,000	MI.	Materiales	7,60	7,60	
%0000.03	3,000	%	Medios auxiliares.(s/total)	11,30	0,34	
TOTAL PARTIDA						11,60

Puja el preu total de la partida a l'esmentada quantitat de ONZE EUROS amb SEIXANTA CÈNTIMS

QUADRE DE DESCOMPOSATS

SUBSTITUCIÓ CANALITZACIÓ AIGUA POTABLE - MANCOR DE LA VALL 2017

CODI	QUANTITAT	UD	RESUM	PREU	SUBTOTAL	IMPORT
CAPITOL 02 C/ DEL FOSC						
SUBCAPITOL 02.01 DEMOLICIONS, EXCAVACIONS I TRANSPORT						
02.01.01			M3. Excavació mecànica de rasa.			
			Excavació manual o mecànica de rasa, en qualsevol tipus de terreny i a qualsevol profunditat, inclòs roca. Apuntament i drenatge si fos necessari, salvaguardant els serveis afectats per creuaments. Neteja de fons, rasanteig. Extracció del material a la vora de l'excavació.			
MOEXC	1,000		mo exc	2,55	2,55	
MAEXC	1,000		ma exc	11,02	11,02	
MEXC	1,000		m exc	0,28	0,28	
O EXC	1,000		a exc	0,30	0,30	
CI EXC	1,000		ci exc	0,45	0,45	
TOTAL PARTIDA.....						14,60

Puja el preu total de la partida a l'esmentada quantitat de CATORZE EUROS amb SEIXANTA CÈNTIMS

02.01.02			ML. Retall paviment existent			
			Tall de paviment asfàltic mitjançant els mitjans mecànics necessaris, amb p.p. de senyalització i proteccions necessàries.			
MO REASF	1,000		MO REASF	0,41	0,41	
MA REASF	1,000		MA REASF	0,04	0,04	
RO	1,000		RO REASF	0,01	0,01	
CI REASF	1,000		CI REASF	0,01	0,01	
TOTAL PARTIDA.....						0,47

Puja el preu total de la partida a l'esmentada quantitat de ZERO EUROS amb QUARANTA-SET CÈNTIMS

02.01.03			M3. Fressat asfalt			
			Fressat d'aglomerat asfàltic, inclús càrrega i transport a lloc d'aplec pel seu posterior reaprofitament com a material granular de replè de rasa o transport a abocador autoritzat.			
MO FRESAT	1,000	1	mo fresat	11,49	11,49	
MA FRESAT	1,000	1	ma fresat	65,07	65,07	
CI FRESAT	1,000	1	ci fresat	2,36	2,36	
TOTAL PARTIDA.....						78,92

Puja el preu total de la partida a l'esmentada quantitat de SETANTA-VUIT EUROS amb NORANTA-DOS CÈNTIMS

02.01.04			M2. Demolició voravia o paviment de pedra			
			Demolició mecànica de voravia o paviment de pedra, amb part proporcional de demolició de canalitzacions i arquetes existents anul·lats. Salvaguardant arquetes, mobiliari i serveis existents que es mantinguin. Transport a lloc d'aplec dins l'obra i recuperació de llosa de pedra sempre que sigui possible.			
MO DEMAC	1,000	1	mo demac	4,85	4,85	
MA DEMAC	1,000	1	ma demac	5,01	5,01	
RO DEMAC	1,000	1	ro demac	0,11	0,11	
CI DEMAC	1,000	1	ci demac	0,33	0,33	
TOTAL PARTIDA.....						10,30

Puja el preu total de la partida a l'esmentada quantitat de DEU EUROS amb TRENTA CÈNTIMS

02.01.05			M2. Demolició Asfalt			
			Demolició mecànica d'asfalt. Inclòs aplec de materials a obra.			
				Sense descomposició		
TOTAL PARTIDA.....						3,98

Puja el preu total de la partida a l'esmentada quantitat de TRES EUROS amb NORANTA-VUIT CÈNTIMS

02.01.06			M3. Càrrega d'enderrocs contaminats i transport a lloc d'aplec			
			Càrrega d'enderrocs procedents de l'excavació i transport a lloc d'aplec per a la seva selecció per ús o rebuig.			
MO CAREN	1,000	1	mo caend	0,16	0,16	
MA CAREN	1,000	1	ma caren	1,49	1,49	
RO CAREN	1,000	1	ro caren	0,03	0,03	
CI CAREN	1,000	1	ci caren	0,05	0,05	
TOTAL PARTIDA.....						1,73

Puja el preu total de la partida a l'esmentada quantitat de UN EUROS amb SETANTA-TRES CÈNTIMS

QUADRE DE DESCOMPOSATS

SUBSTITUCIÓ CANALITZACIÓ AIGUA POTABLE - MANCOR DE LA VALL 2017

CODI	QUANTITAT	UD	RESUM	PREU	SUBTOTAL	IMPORT
02.01.07			M3. Selecció de materials en obra Selecció en obra del materials procedents de l'ex cavació amb retirada de plàstics i altres productoes no àptes, càrrega de material i transport del mateix a gestor de residus autoritzat o a pedrera amb pla de restauració aprovat. Inclòs la repercussió d'esponjament.			
MO SELEOBRA	1,000	1	mo seleobra	1,64	1,64	
MA SELEOBRA	1,000	1	ma seleobra	9,05	9,05	
RO SELEOBRA	1,000	1	ro seleobra	0,21	0,21	
CI SELEOBRA	1,000	1	ci seleobra	0,33	0,33	

TOTAL PARTIDA 11,23

Puja el preu total de la partida a l'esmentada quantitat de ONZE EUROS amb VINT-I-TRES CÈNTIMS

02.01.08			M3. Càrrega d'enderrocs seleccionat y transp. a pedrera Càrrega d'enderrocs seleccionats, procedents de l'ex cavació, sobre camió i transport a pedrera amb pla de restauració aprovat, iclòs cànon. Inclou la repercussió de l'esponjament.			
MO CARENCAN	1,000	1	mo carencan	9,20	9,20	
RO CARENCAN	1,000	1	ro carencan	0,09	0,09	
CI CARENCAN	1,000	1	ci carencan	0,28	0,28	

TOTAL PARTIDA 9,57

Puja el preu total de la partida a l'esmentada quantitat de NOU EUROS amb CINQUANTA-SET CÈNTIMS

02.01.09			UD. Cata serveis afectats Execució de cata en paviment per a localització de serveis afectats. Manual o mecànica en qualsevol tipus de terreny, inclòs roca, a qualsevol profunditat. Salvant els serveis existents.			
MO CATA	1,000	1	mo cata	132,00	132,00	
MA CATA	1,000	1	ma cata	42,90	42,90	
RO CATA	1,000	1	ro cata	8,88	8,88	
CI CATA	1,000	1	ci cata	5,58	5,58	

TOTAL PARTIDA 189,36

Puja el preu total de la partida a l'esmentada quantitat de CENT VUITANTA-NOU EUROS amb TRENTA-SIS CÈNTIMS

SUBCAPITOL 02.02 SUBMINISTRAMENT I INSTAL·LACIÓ DE MATERIALS

02.02.01			UD. Vàlvula DN50 Suministro y colocación de válvula de fundición de compuerta de asiento elástico embridada DN50, incluso bridas de unión, juntas y pp. tornillería y medios auxiliares.			
						Sense descomposició

TOTAL PARTIDA 253,68

Puja el preu total de la partida a l'esmentada quantitat de DOS-CENTS CINQUANTA-TRES EUROS amb SEIXANTA-VUIT CÈNTIMS

02.02.02			UD. Filtro DN50 Suministro y colocación de filtro de fundición con tapa superior embridado DN50, incluso bridas de unión, juntas y pp. tornillería y medios auxiliares.			
						Sense descomposició

TOTAL PARTIDA 381,50

Puja el preu total de la partida a l'esmentada quantitat de TRES-CENTS VUITANTA-UN EUROS amb CINQUANTA CÈNTIMS

02.02.03			UD. Contador Woltman DN50 Suministro e instalación de contador DN50 tipo woltman, preequipedo para telelectura, , incluso bridas de unión, juntas y pp. tornillería y medios auxiliares.			
						Sense descomposició

TOTAL PARTIDA 565,78

Puja el preu total de la partida a l'esmentada quantitat de CINQ-CENTS SEIXANTA-CINC EUROS amb SETANTA-VUIT CÈNTIMS

02.02.04			ML. Canalizació PEAD DN63 PN16 Suministrament i col·locació de tub PEAD DN63 PN16 atm en fons de rasa, inclòs muntatge y pp. de peces especials d'unió, colzes i petit material. Inclou poves d'estanquitat i pressió.			
						Sense descomposició

TOTAL PARTIDA 7,32

Puja el preu total de la partida a l'esmentada quantitat de SET EUROS amb TRENTA-DOS CÈNTIMS

QUADRE DE DESCOMPOSATS

SUBSTITUCIÓ CANALITZACIÓ AIGUA POTABLE - MANCOR DE LA VALL 2017

CODI	QUANTITAT	UD	RESUM	PREU	SUBTOTAL	IMPORT
02.02.05			ML. Canalizació PEAD DN90 PN16 Suministrament i col·locació de tub PEAD DN90 PN16 atm en fons de rasa. Pressió de treball a 1 °C, PE 100, segons normes UNE. Inclòs muntatge y pp. de peces especials d'unión, colzes i petit material. Inclou povés d'estanquitat i pressió.			
MO PEAD90	1,000		mo pead90	2,42	2,42	
MA PEAD90	1,000		ma pead90	0,76	0,76	
M PEAD90	1,000		m pead90	10,80	10,80	
RO PEAD90	1,000		ro pead90	0,32	0,32	
CI PEAD90	1,000		ci pead90	0,49	0,49	

TOTAL PARTIDA 14,79

Puja el preu total de la partida a l'esmentada quantitat de CATORZE EUROS amb SETANTA-NOU CÈNTIMS

02.02.06			ML. Canalizació PEAD DN110 PN16 Suministrament i col·locació de tub PEAD DN110 PN16 atm en fons de rasa, inclòs muntatge y pp. de peces especials d'unión, colzes i petit material. Inclou povés d'estanquitat i pressió.			
MO PEAD110	1,000		mo pead90	3,19	3,19	
MA PEAD110	1,000		ma pead90	2,05	2,05	
M PEAD110	1,000		m pead90	14,80	14,80	
RO PEAD110	1,000		ro pead90	0,90	0,90	
CI PEAD110	1,000		ci pead90	0,60	0,60	

TOTAL PARTIDA 21,54

Puja el preu total de la partida a l'esmentada quantitat de VINT-I-UN EUROS amb CINQUANTA-QUATRE CÈNTIMS

02.02.07			UD. Connexió a xarxa general. Treballs i materials necessaris per a la connexió entre la xarxa d'abastiment d'aigua potable existent i la nova. Inclou el subministrament de les peces necessàries per a la connexió de les canonades del mateix o de diferent diàmetre. Localització de la xarxa, gestió de la xarxa. Inclou demolicions, excavacions, presentació i preparació de la connexió, replè, grava, formigó i reposició de paviment existent. Inclou part proporcional de manipulació de fibrociment.			
MO CONXARXA	1,000		mo conxarxa	108,68	108,68	
MA CONXARXA	1,000		ma conxarxa	32,48	32,48	
M CONXARXA	1,000		m conxarxa	87,65	87,65	
CI CONXARXA	1,000		ci conxarxa	6,86	6,86	

TOTAL PARTIDA 235,67

Puja el preu total de la partida a l'esmentada quantitat de DOS-CENTS TRENTA-CINC EUROS amb SEIXANTA-SET CÈNTIMS

02.02.08			UD. Cinta de senyalització Subministrament i instal·lació de cinta de senyalització. Homologada			
MO CINTA	1,000		mo cinta	0,22	0,22	
M CINTA RO CI	1,000		m cinta	0,44	0,44	
RO CINTA	1,000		ro cinta	0,01	0,01	
CI CINTA	1,000		ci cinta	0,02	0,02	

TOTAL PARTIDA 0,69

Puja el preu total de la partida a l'esmentada quantitat de ZERO EUROS amb SEIXANTA-NOU CÈNTIMS

02.02.09			UD. Escomesa derivació individual Subministrament de materials i execució d'escomesa en tub DN90 per a derivació individual DN32. Inclou colleri sobre tub de 90, canonada de 32mm en vaina de tub corrugat de 75, vàlvula de bollade llautó cromat, arqueta per a vàlvules, tapa i marc de fundició 27x27cm, amb anagrada. Excavació de rasa per escomesa, protecció amb grava nº1 i replè de material reutilitzable, formigó i reposició de paviment existent. Inclou connexió a comptador existent, amb p.p. de peces precises i mà d'obra.			
MO ESCOMESA	1,000	1	mo escomesa	95,50	95,50	
MA ESCOMESA	1,000	1	ma escomesa	5,53	5,53	
M ESCOMESA	1,000	1	m escomesa	63,50	63,50	
RO ESCOMESA	1,000	1	ro escomesa	9,15	9,15	
CI ESCOMESA	1,000	1	ci escomesa	5,76	5,76	

TOTAL PARTIDA 179,44

Puja el preu total de la partida a l'esmentada quantitat de CENT SETANTA-NOU EUROS amb QUARANTA-QUATRE CÈNTIMS

QUADRE DE DESCOMPOSATS

SUBSTITUCIÓ CANALITZACIÓ AIGUA POTABLE - MANCOR DE LA VALL 2017

CODI	QUANTITAT	UD	RESUM	PREU	SUBTOTAL	IMPORT
02.02.10		ml	Tub PE50 provisional			
			Subministrament i instal·lació de tub de PE de 50mm, PN 10 per a estesa provisional. Inclou instal·lació vista lligada o subjecte a façanes i posterior retirada			
MO PE50PROV	1,000	1	mo pe50 prov	1,87	1,87	
MA PE50PROV	1,000	1	ma pe50 prov	0,17	0,17	
M PE50PROV	1,000	1	m pe50 prv	1,15	1,15	
RO PE50PROV	1,000	1	ro pe50 prov	0,06	0,06	
CI PE50PROV	1,000	1	ci pe50 prov	0,10	0,10	

TOTAL PARTIDA **3,35**

Puja el preu total de la partida a l'esmentada quantitat de TRES EUROS amb TRENTA-CINC CÈNTIMS

02.02.11		ud	Te 50-50-32 provisional			
			Subministrament i instal·lació de T 50-50-32 en estesa provisional. Inclou subministrament, muntatge, desmuntatge. Inclou p.p. de canonada de 32 desde T fins a comptador i connexió a clau comptador existent.			
MO T50	1,000		mo T 50	18,68	18,68	
MA T50	1,000		ma T 50	0,02	0,02	
M T50	1,000		m T 50	6,57	6,57	
RO T50	1,000		ro T 50	0,51	0,51	
CI T50	1,000		ci T 50	0,77	0,77	

TOTAL PARTIDA **26,55**

Puja el preu total de la partida a l'esmentada quantitat de VINT-I-SIS EUROS amb CINQUANTA-CINC CÈNTIMS

02.02.12		ud	Connexió provisional a xarxa			
			Subministrament i instal·lació de connexió de xarxa provisional a xarxa existent. Inclou treballs i materials necessaris per a la connexió de la xarxa provisional d'obra a la xarxa existent per mantenir el servei durant les obres. Inclou posterior retirada			
MO CONPROV	1,000		mo con prv	74,72	74,72	
MACONPROV	1,000		ma con prov	3,80	3,80	
M CONPROV	1,000		m con prov	11,22	11,22	
CI CONPROV	1,000		ci con prov	2,69	2,69	

TOTAL PARTIDA **92,43**

Puja el preu total de la partida a l'esmentada quantitat de NORANTA-DOS EUROS amb QUARANTA-TRES CÈNTIMS

02.02.13		Ud.	Vàlvula comporta D=100			
			Subministrament i instal·lació de vàlvula de comporta DN100, tipus BELGICAST BV-05-17, cos, tapa i tancament de fundició nodular GGG-50, revestida interior i exteriorment de NBR, amb volant de quadrat nodular GGG-50, tancament elàstic, amb brides trepades segons ISO 2531 o BS EN 1092-2EN 558, brida loca amb enganxament a fundició i/o PE, PN 16 atm, amb recobriment Epoxy aplicat interior i exteriorment amb pols de poliamida Epoxy aplicat electroestàticament (RAL 5015 Epoxy blau). Inclou proves.			
MO VALVUAL	1,000	1	mo valvual	74,72	74,72	
MA VALVULA	1,000	1	ma valvula	7,60	7,60	
M VALVUAL	1,000	1	m valvula	175,00	175,00	
RO VALVUAL	1,000	1	ro valvula	16,05	16,05	
CI VALVUAL	1,000	1	ci valvula	10,11	10,11	

TOTAL PARTIDA **283,48**

Puja el preu total de la partida a l'esmentada quantitat de DOS-CENTS VUITANTA-TRES EUROS amb QUARANTA-VUIT CÈNTIMS

02.02.14		m2	Purgador de xarxa			
			Subministrament i instal·lació de purgador de xarxa aigua potable, inclou vàlvula purgadora completament instal·lada i en funcionament.			
O01C00001	1,000	H.	CUADRILLA A(OFICIAL 1ª+AYUDANTE)	21,06	21,06	
DES	1,000	Ud	Materiales	160,00	160,00	
%0000.002	2,000	%	Medios auxiliares. (s/total)	181,10	3,62	

TOTAL PARTIDA **184,68**

Puja el preu total de la partida a l'esmentada quantitat de CENT VUITANTA-QUATRE EUROS amb SEIXANTA-VUIT CÈNTIMS

QUADRE DE DESCOMPOSATS

SUBSTITUCIÓ CANALITZACIÓ AIGUA POTABLE - MANCOR DE LA VALL 2017

CODI	QUANTITAT	UD	RESUM	PREU	SUBTOTAL	IMPORT
02.02.15		m2	Regulador i filtre D110 Subministrament i instal·lació de regulador de pressió i filtre sobre canonada de PE100 DN110, completament instal·lat i en funcionament.			
O01C00001	4,500	H.	CUADRILLA A(OFICIAL 1ª+AYUDANTE)	21,06	94,77	
REG110	1,000	Ud	Materiales	1.771,98	1.771,98	
%0000.002	2,000	%	Medios auxiliars.(s/total)	1.866,80	37,34	
TOTAL PARTIDA						1.904,09

Puja el preu total de la partida a l'esmentada quantitat de MIL NOU-CENTS QUATRE EUROS amb NOU CÈNTIMS

02.02.16		ud	Pou de registre 1 m diam. h<2 m Pou de registre d'1 m diàmetre interior fins a 2 m de profunditat, parets de peces de formigó H-15, solera de formigó H-15, peça troncocònica de formigó, pates i comporta de fundició, inclús excavació.			
MANOBRA001	2,838	h	Oficial 1ª Construcción	16,12	45,75	
MANOBRA003	2,838	h	Peón ordinario construcción	12,98	36,84	
MATERIAL232	1,000	ud	campana registro 100x70x0.30	20,49	20,49	
MATERIAL358	1,000	ud	compuerta fundicion 53 cm diam	59,31	59,31	
MATERIAL238	4,000	ud	pates para pozos	3,19	12,76	
MATERIAL111	0,125	m3	MORTERO CEMENTO (1/6) M 5	45,51	5,69	
MATERIAL105	0,220	m3	HM-15/B/25/l.	44,62	9,82	
MATERIAL233	1,000	ud	campana de registro 50 cm	22,80	22,80	
MATERIAL236	1,800	ud	tuberia enchufe campana	4,67	8,41	
%0380	3,800	%	Medios auxiliars	221,90	8,43	
TOTAL PARTIDA						230,30

Puja el preu total de la partida a l'esmentada quantitat de DOS-CENTS TRENTA EUROS amb TRENTA CÈNTIMS

02.02.17		ud	Desaigües en arqueta Subministrament i instal·lació desaigües en arqueta. Inclou collarins de fundició, entroncament a xarxa, tram de canonada de PEAD PN16, vàlvula de comporta DN 60mm, tipus Belgicast BV-05-47, cos, tapa i tancament en fundició nodular GGG-50, revestida interior i exteriorment de NBR, amb volant de quadradet GGG-50, tancament elàstic, o similar. Tram de canonada PEAD PN16, connectada a xarxa pluvials. Inclou p.p. de rasa precisa, subministrament i col·locació de canonada, reple de protecció de grava, cinta senyalitzadora, capa de protecció de formigó de 15cm, HM-20/B/25/la, obra civil i accessoris precisos per entroncament a pluvials (aglomerat, unions, muntatge, peces especials precises, proves de pressió,...) totalment muntat.			
MO CALÇ	1,000	1	mo calç	86,50	86,50	
MA CALÇ	1,000	1	ma calç	13,09	13,09	
M CALÇ	1,000	1	m calç	295,00	295,00	
CI CALC	1,000	1	ci calç	10,60	10,60	
TOTAL PARTIDA						405,19

Puja el preu total de la partida a l'esmentada quantitat de QUATRE-CENTS CINC EUROS amb DINOU CÈNTIMS

02.02.18		ud	Neteja i desinfecció Neteja i desinfecció de la canoanda complint la normativa sanitària.			
MO NETEJA	1,000		sense descomposició	390,00	390,00	
CI NETEJA	1,000		ci neteja	13,80	13,80	
TOTAL PARTIDA						403,80

Puja el preu total de la partida a l'esmentada quantitat de QUATRE-CENTS TRES EUROS amb VUITANTA CÈNTIMS

02.02.19		Ud	Imprevist a justificar			
IM1	1,000	im1		1.650,00	1.650,00	
TOTAL PARTIDA						1.650,00

Puja el preu total de la partida a l'esmentada quantitat de MIL SIS-CENTS CINQUANTA EUROS

QUADRE DE DESCOMPOSATS

SUBSTITUCIÓ CANALITZACIÓ AIGUA POTABLE - MANCOR DE LA VALL 2017

CODI	QUANTITAT	UD	RESUM	PREU	SUBTOTAL	IMPORT
SUBCAPITOL 02.03 OBRA CIVIL, REPLENS I REPOSICIONS						
02.03.01			M3. Llit arena i protecció. Llit d'assentament i recobriments de protecció de canonada amb arena de 2ª.			
					Sense descomposició	
				TOTAL PARTIDA		23,45
Puja el preu total de la partida a l'esmentada quantitat de VINT-I-TRES EUROS amb QUARANTA-CINC CÈNTIMS						
02.03.02			M3. Tapat i compactat material seleccionat. Replè de rasa mitjançant material seleccionat procedent de la pròpia excavació o de préstecs, segons nomenclatura del PG3 en rases. Inclou subministrament, estesa i compactació al 95% del P.M. Inclou aportació de l'aigua precisa.			
MO REPLESELEC	1,000		mo replselec	2,46	2,46	
MA REPLESELEC	1,000		ma replselec	3,94	3,94	
M REPLESELEC	1,000		m replselec	1,26	1,26	
RO REPLESELEC	1,000		ro replselec	0,15	0,15	
CI REPLESELEC	1,000		ci replselec	0,23	0,23	
				TOTAL PARTIDA		8,04
Puja el preu total de la partida a l'esmentada quantitat de VUIT EUROS amb QUATRE CÈNTIMS						
02.03.03			M3. Tapat i compactat grava. Subministrament, estesa i compactació de grava nº 1 (12/6 mm) fina de pedrera en replè de rasa per a protecció de canonades. Subministrada, rasantejada i nivellada.			
MO REPLEGRAVA	1,000		mo replegrava	0,55	0,55	
MA REPLEGRAVA	1,000		ma replegrava	6,33	6,33	
M REPLEGRAVA	1,000		m replegrava	9,05	9,05	
RO REPLEGRAVA	1,000		ro replegrava	0,16	0,16	
CI REPLEGRAVA	1,000		ci replegrava	0,48	0,48	
				TOTAL PARTIDA		16,57
Puja el preu total de la partida a l'esmentada quantitat de SETZE EUROS amb CINQUANTA-SET CÈNTIMS						
02.03.04			M3. Formigó protecció de canonada. Subministrament i col·locació de formigó en masa per a protecció de canonades.			
					Sense descomposició	
				TOTAL PARTIDA		88,48
Puja el preu total de la partida a l'esmentada quantitat de VUITANTA-VUIT EUROS amb QUARANTA-VUIT CÈNTIMS						
02.03.05			M3. Formigó solera paviment. Subministrament i col·locació de formigó per a solera de paviment HA-25/B/15/llb. Subministrament, estesa, vibrat, acabat superficial reglat segons nivells fixats.			
MO FORMI	1,000	1	mo formi	18,68	18,68	
MA FORMI	1,000	1	ma formi	1,49	1,49	
M FORMI	1,000	1	m formi	72,72	72,72	
RO FORMI	1,000	1	ro formi	4,64	4,64	
CI FORMI	1,000	1	ci formi	2,93	2,93	
				TOTAL PARTIDA		100,46
Puja el preu total de la partida a l'esmentada quantitat de CENT EUROS amb QUARANTA-SIS CÈNTIMS						

QUADRE DE DESCOMPOSATS

SUBSTITUCIÓ CANALITZACIÓ AIGUA POTABLE - MANCOR DE LA VALL 2017

CODI	QUANTITAT	UD	RESUM	PREU	SUBTOTAL	IMPORT
02.03.06		UD.	Arqueta doble, tràfic rodar Arqueta doble, de dimensions interiors 120x60, profunditat la rasant inferior de la canonada + 15 cm. Fundició de grafit esferoidal, D-400, tapes triangulars amb frontisses resistents al tràfic rodar. Construïda in situ mitjançant bloc de formigó de 15 cm sobre solera de 15 cm d'espessor HM-20/B/20/l acabat, arrebossat i desaiqües de fons. Totalment acabada, inclús tapa doble de fundició, marc. Totalment finalitzada.			
MO ARQD	1,000		mo arq	96,40	96,40	
MA ARQD	1,000		ma arqd	12,50	12,50	
M ARQD	1,000		m ardd	256,00	256,00	
RO ARQD	1,000		ro arqd	3,50	3,50	
CI ARQD	1,000		ci arqd	9,46	9,46	
TOTAL PARTIDA						377,86

Puja el preu total de la partida a l'esmentada quantitat de TRES-CENTS SETANTA-SET EUROS amb VUITANTA-SIS CÈNTIMS

02.03.07		UD.	Arqueta simple 40x40 per tràfic rodar Arqueta simple, de dimensions interiors 40x40, profunditat la rasant inferior de la canonada + 15 cm. Fundició de grafit esferoidal, D-400, tapa quadrada resistent al tràfic rodar. Construïda in situ mitjançant bloc de formigó de 15 cm sobre solera de 15 cm d'espessor HM-20/B/20/l acabat, arrebossat i desaiqües de fons. Totalment acabada, inclús tapa de fundició, marc. Totalment finalitzada.			
MO ARQD40	1,000		mo arq	43,77	43,77	
MA ARQD40	1,000		ma arqd	6,28	6,28	
M ARQD40	1,000		m ardd	116,73	116,73	
RO ARQD40	1,000		ro arqd	1,60	1,60	
CI ARQD40	1,000		ci arqd	4,31	4,31	
TOTAL PARTIDA						172,69

Puja el preu total de la partida a l'esmentada quantitat de CENT SETANTA-DOS EUROS amb SEIXANTA-NOU CÈNTIMS

02.03.08		m2.	Reposició paviment de pedra Suministrament i col·locació de paviment a base de llosa de pedra de 5cm d'espessor, cara vista amb superfície plana, amb diferència entre dimensions màximes i mínimes no superior al 25%. Dimensions mínimes 20cm. Juntes màximes d'1cm entre lloses. Inclou aixecament de tapes i registres a cota de paviment.			
MO PAV	1,000		mo pav	17,05	17,05	
M PAV	1,000		m pav	31,00	31,00	
RO PAV	1,000		ro pav	2,30	2,30	
CI PAV	1,000		ci pav	1,45	1,45	
TOTAL PARTIDA						51,80

Puja el preu total de la partida a l'esmentada quantitat de CINQUANTA-UN EUROS amb VUITANTA CÈNTIMS

02.03.09		m2.	Reposició paviment asfàltic Suministrament, estesa i compactació de mescla bituminosa en calent S-12 per a tapat de rasa. Inclou reg d'imprimació emulsió EAL1, reg d'adherència EAR-1 de dotació 0,5Kg/m2 i mescla bituminosa en calent tipus S-12, en capa intermitja o rodadura, inclou lligant, fabricada, transportada, estesa i compactada. Complimentant PGC3. Inclou p.p. d'enrasat de tapes noves i existents.			
MO ASF	1,000	1	mo asf	7,20	7,20	
MA ASF	1,000	1	ma asf	2,90	2,90	
M ASF	1,000	1	m asf	11,09	11,09	
RO ASF	1,000	1	ro asf	1,20	1,20	
CI ASF	1,000	1	ci asf	0,60	0,60	
TOTAL PARTIDA						22,99

Puja el preu total de la partida a l'esmentada quantitat de VINT-I-DOS EUROS amb NORANTA-NOU CÈNTIMS

QUADRE DE DESCOMPOSATS

SUBSTITUCIÓ CANALITZACIÓ AIGUA POTABLE - MANCOR DE LA VALL 2017

CODI	QUANTITAT	UD	RESUM	PREU	SUBTOTAL	IMPORT
CAPITOL 03 C/ 2 D'ABRIL I C/ SALVADOR BELTRAN						
SUBCAPITOL 03.01 DEMOLICIONS, EXCAVACIONS I TRANSPORT						
03.01.01			M3. Excavació mecànica de rasa. Excavació manual o mecànica de rasa, en qualsevol tipus de terreny i a qualsevol profunditat, inclòs roca. Apuntament i drenatge si fos necessari, salvaguardant els serveis afectats per creuaments. Neteja de fons, rasanteig. Extracció del material a la vora de l'excavació.			
MOEXC	1,000		mo exc	2,55	2,55	
MAEXC	1,000		ma exc	11,02	11,02	
MEXC	1,000		m exc	0,28	0,28	
O EXC	1,000		a exc	0,30	0,30	
CI EXC	1,000		ci exc	0,45	0,45	
TOTAL PARTIDA.....						14,60

Puja el preu total de la partida a l'esmentada quantitat de CATORZE EUROS amb SEIXANTA CÈNTIMS

03.01.02			ML. Retall paviment existent Tall de paviment asfàltic mitjançant els mitjans mecànics necessaris, amb p.p. de senyalització i proteccions necessàries.			
MO REASF	1,000		MO REASF	0,41	0,41	
MA REASF	1,000		MA REASF	0,04	0,04	
RO	1,000		RO REASF	0,01	0,01	
CI REASF	1,000		CI REASF	0,01	0,01	
TOTAL PARTIDA.....						0,47

Puja el preu total de la partida a l'esmentada quantitat de ZERO EUROS amb QUARANTA-SET CÈNTIMS

03.01.03			M3. Fressat asfalt Fressat d'aglomerat asfàltic, inclús càrrega i transport a lloc d'aplec pel seu posterior reaprofitament com a material granular de replè de rasa o transport a abocador autoritzat.			
MO FRESAT	1,000	1	mo fresat	11,49	11,49	
MA FRESAT	1,000	1	ma fresat	65,07	65,07	
CI FRESAT	1,000	1	ci fresat	2,36	2,36	
TOTAL PARTIDA.....						78,92

Puja el preu total de la partida a l'esmentada quantitat de SETANTA-VUIT EUROS amb NORANTA-DOS CÈNTIMS

03.01.04			M2. Demolició voravia o paviment de pedra Demolició mecànica de voravia o paviment de pedra, amb part proporcional de demolició de canalitzacions i arquetes existents anul·lats. Salvaguardant arquetes, mobiliari i serveis existents que es mantinguin. Transport a lloc d'aplec dins l'obra i recuperació de llosa de pedra sempre que sigui possible.			
MO DEMAC	1,000	1	mo demac	4,85	4,85	
MA DEMAC	1,000	1	ma demac	5,01	5,01	
RO DEMAC	1,000	1	ro demac	0,11	0,11	
CI DEMAC	1,000	1	ci demac	0,33	0,33	
TOTAL PARTIDA.....						10,30

Puja el preu total de la partida a l'esmentada quantitat de DEU EUROS amb TRENTA CÈNTIMS

03.01.05			M2. Demolició Asfalt Demolició mecànica d'asfalt. Inclòs aplec de materials a obra.			
				Sense descomposició		
TOTAL PARTIDA.....						3,98

Puja el preu total de la partida a l'esmentada quantitat de TRES EUROS amb NORANTA-VUIT CÈNTIMS

03.01.06			M3. Càrrega d'enderrocs contaminats i transport a lloc d'aplec Càrrega d'enderrocs procedents de l'excavació i transport a lloc d'aplec per a la seva selecció per ús o rebuig.			
MO CAREN	1,000	1	mo caend	0,16	0,16	
MA CAREN	1,000	1	ma caren	1,49	1,49	
RO CAREN	1,000	1	ro caren	0,03	0,03	
CI CAREN	1,000	1	ci caren	0,05	0,05	
TOTAL PARTIDA.....						1,73

Puja el preu total de la partida a l'esmentada quantitat de UN EUROS amb SETANTA-TRES CÈNTIMS

QUADRE DE DESCOMPOSATS

SUBSTITUCIÓ CANALITZACIÓ AIGUA POTABLE - MANCOR DE LA VALL 2017

CODI	QUANTITAT	UD	RESUM	PREU	SUBTOTAL	IMPORT
03.01.07			M3. Selecció de materials en obra Selecció en obra del materials procedents de l'ex cavació amb retirada de plàstics i altres productoes no àptes, càrrega de material i transport del mateix a gestor de residus autoritzat o a pedrera amb pla de restauració aprovat. Inclòs la repercussió d'esponjament.			
MO SELEOBRA	1,000	1	mo seleobra	1,64	1,64	
MA SELEOBRA	1,000	1	ma seleobra	9,05	9,05	
RO SELEOBRA	1,000	1	ro seleobra	0,21	0,21	
CI SELEOBRA	1,000	1	ci seleobra	0,33	0,33	

TOTAL PARTIDA 11,23

Puja el preu total de la partida a l'esmentada quantitat de ONZE EUROS amb VINT-I-TRES CÈNTIMS

03.01.08			M3. Càrrega d'enderrocs seleccionat y transp. a pedrera Càrrega d'enderrocs seleccionats, procedents de l'ex cavació, sobre camió i transport a pedrera amb pla de restauració aprovat, iclòs cànon. Inclou la repercussió de l'esponjament.			
MO CARENCAN	1,000	1	mo carencan	9,20	9,20	
RO CARENCAN	1,000	1	ro carencan	0,09	0,09	
CI CARENCAN	1,000	1	ci carencan	0,28	0,28	

TOTAL PARTIDA 9,57

Puja el preu total de la partida a l'esmentada quantitat de NOU EUROS amb CINQUANTA-SET CÈNTIMS

03.01.09			UD. Cata serveis afectats Execució de cata en paviment per a localització de serveis afectats. Manual o mecànica en qualsevol tipus de terreny, inclòs roca, a qualsevol profunditat. Salvant els serveis existents.			
MO CATA	1,000	1	mo cata	132,00	132,00	
MA CATA	1,000	1	ma cata	42,90	42,90	
RO CATA	1,000	1	ro cata	8,88	8,88	
CI CATA	1,000	1	ci cata	5,58	5,58	

TOTAL PARTIDA 189,36

Puja el preu total de la partida a l'esmentada quantitat de CENT VUITANTA-NOU EUROS amb TRENTA-SIS CÈNTIMS

SUBCAPITOL 03.02 SUBMINISTRAMENT I INSTAL·LACIÓ DE MATERIALS

03.02.01			UD. Vàlvula DN50 Suministro y colocación de vàlvula de fundición de compuerta de asiento elástico embridada DN50, incluso bridas de unión, juntas y pp. tornillería y medios auxiliares.			
						Sense descomposició

TOTAL PARTIDA 253,68

Puja el preu total de la partida a l'esmentada quantitat de DOS-CENTS CINQUANTA-TRES EUROS amb SEIXANTA-VUIT CÈNTIMS

03.02.02			UD. Filtro DN50 Suministro y colocación de filtro de fundición con tapa superior embridado DN50, incluso bridas de unión, juntas y pp. tornillería y medios auxiliares.			
						Sense descomposició

TOTAL PARTIDA 381,50

Puja el preu total de la partida a l'esmentada quantitat de TRES-CENTS VUITANTA-UN EUROS amb CINQUANTA CÈNTIMS

03.02.03			UD. Contador Woltman DN50 Suministro e instalación de contador DN50 tipo woltman, preequipedo para telelectura, , incluso bridas de unión, juntas y pp. tornillería y medios auxiliares.			
						Sense descomposició

TOTAL PARTIDA 565,78

Puja el preu total de la partida a l'esmentada quantitat de CINQ-CENTS SEIXANTA-CINC EUROS amb SETANTA-VUIT CÈNTIMS

03.02.04			ML. Canalizació PEAD DN63 PN16 Suministrament i col·locació de tub PEAD DN63 PN16 atm en fons de rasa, inclòs muntatge y pp. de peces especials d'unió, colzes i petit material. Inclou poves d'estanquitat i pressió.			
						Sense descomposició

TOTAL PARTIDA 7,32

Puja el preu total de la partida a l'esmentada quantitat de SET EUROS amb TRENTA-DOS CÈNTIMS

QUADRE DE DESCOMPOSATS

SUBSTITUCIÓ CANALITZACIÓ AIGUA POTABLE - MANCOR DE LA VALL 2017

CODI	QUANTITAT UD	RESUM	PREU	SUBTOTAL	IMPORT
03.02.05		ML. Canalizació PEAD DN90 PN16 Suministrament i col·locació de tub PEAD DN90 PN16 atm en fons de rasa. Pressió de treball a 1 °C, PE 100, segons normes UNE. Inclòs muntatge y pp. de peces especials d'unión, colzes i petit material. Inclou povos d'estanquitat i pressió.			
MO PEAD90	1,000	mo pead90	2,42	2,42	
MA PEAD90	1,000	ma pead90	0,76	0,76	
M PEAD90	1,000	m pead90	10,80	10,80	
RO PEAD90	1,000	ro pead90	0,32	0,32	
CI PEAD90	1,000	ci pead90	0,49	0,49	
TOTAL PARTIDA					14,79

Puja el preu total de la partida a l'esmentada quantitat de CATORZE EUROS amb SETANTA-NOU CÈNTIMS

03.02.06		ML. Canalizació PEAD DN110 PN16 Suministrament i col·locació de tub PEAD DN110 PN16 atm en fons de rasa, inclòs muntatge y pp. de peces especials d'unión, colzes i petit material. Inclou povos d'estanquitat i pressió.			
MO PEAD110	1,000	mo pead90	3,19	3,19	
MA PEAD110	1,000	ma pead90	2,05	2,05	
M PEAD110	1,000	m pead90	14,80	14,80	
RO PEAD110	1,000	ro pead90	0,90	0,90	
CI PEAD110	1,000	ci pead90	0,60	0,60	
TOTAL PARTIDA					21,54

Puja el preu total de la partida a l'esmentada quantitat de VINT-I-UN EUROS amb CINQUANTA-QUATRE CÈNTIMS

03.02.07		UD. Connexió a xarxa general. Treballs i materials necessaris per a la connexió entre la xarxa d'abastiment d'aigua potable existent i la nova. Inclou el subministrament de les peces necessàries per a la connexió de les canonades del mateix o de diferent diàmetre. Localització de la xarxa, gestió de la xarxa. Inclou demolicions, excavacions, presentació i preparació de la connexió, replè, grava, formigó i reposició de paviment existent. Inclou part proporcional de manipulació de fibrociment.			
MO CONXARXA	1,000	mo conxarxa	108,68	108,68	
MA CONXARXA	1,000	ma conxarxa	32,48	32,48	
M CONXARXA	1,000	m conxarxa	87,65	87,65	
CI CONXARXA	1,000	ci conxarxa	6,86	6,86	
TOTAL PARTIDA					235,67

Puja el preu total de la partida a l'esmentada quantitat de DOS-CENTS TRENTA-CINC EUROS amb SEIXANTA-SET CÈNTIMS

03.02.08		UD. Cinta de senyalització Subministrament i instal·lació de cinta de senyalització. Homologada			
MO CINTA	1,000	mo cinta	0,22	0,22	
M CINTA RO CI	1,000	m cinta	0,44	0,44	
RO CINTA	1,000	ro cinta	0,01	0,01	
CI CINTA	1,000	ci cinta	0,02	0,02	
TOTAL PARTIDA					0,69

Puja el preu total de la partida a l'esmentada quantitat de ZERO EUROS amb SEIXANTA-NOU CÈNTIMS

03.02.09		UD. Escomesa derivació individual Subministrament de materials i execució d'escomesa en tub DN90 per a derivació individual DN32. Inclou colleri sobre tub de 90, canonada de 32mm en vaina de tub corrugat de 75, vàlvula de bollade llautó cromat, arqueta per a vàlvules, tapa i marc de fundició 27x27cm, amb anagrada. Excavació de rasa per escomesa, protecció amb grava nº1 i replè de material reutilitzable, formigó i reposició de paviment existent. Inclou connexió a comptador existent, amb p.p. de peces precises i mà d'obra.			
MO ESCOMESA	1,000 1	mo escomesa	95,50	95,50	
MA ESCOMESA	1,000 1	ma escomesa	5,53	5,53	
M ESCOMESA	1,000 1	m escomesa	63,50	63,50	
RO ESCOMESA	1,000 1	ro escomesa	9,15	9,15	
CI ESCOMESA	1,000 1	ci escomesa	5,76	5,76	
TOTAL PARTIDA					179,44

Puja el preu total de la partida a l'esmentada quantitat de CENT SETANTA-NOU EUROS amb QUARANTA-QUATRE CÈNTIMS

QUADRE DE DESCOMPOSATS

SUBSTITUCIÓ CANALITZACIÓ AIGUA POTABLE - MANCOR DE LA VALL 2017

CODI	QUANTITAT	UD	RESUM	PREU	SUBTOTAL	IMPORT
03.02.10		ml	Tub PE50 provisional			
			Subministrament i instal·lació de tub de PE de 50mm, PN 10 per a estesa provisional. Inclou instal·lació vista lligada o subjecte a façanes i posterior retirada			
MO PE50PROV	1,000	1	mo pe50 prov	1,87	1,87	
MA PE50PROV	1,000	1	ma pe50 prov	0,17	0,17	
M PE50PROV	1,000	1	m pe50 prv	1,15	1,15	
RO PE50PROV	1,000	1	ro pe50 prov	0,06	0,06	
CI PE50PROV	1,000	1	ci pe50 prov	0,10	0,10	

TOTAL PARTIDA **3,35**

Puja el preu total de la partida a l'esmentada quantitat de TRES EUROS amb TRENTA-CINC CÈNTIMS

03.02.11		ud	Te 50-50-32 provisional			
			Subministrament i instal·lació de T 50-50-32 en estesa provisional. Inclou subministrament, muntatge, desmuntatge. Inclou p.p. de canonada de 32 desde T fins a comptador i connexió a clau comptador existent.			
MO T50	1,000		mo T 50	18,68	18,68	
MA T50	1,000		ma T 50	0,02	0,02	
M T50	1,000		m T 50	6,57	6,57	
RO T50	1,000		ro T 50	0,51	0,51	
CI T50	1,000		ci T 50	0,77	0,77	

TOTAL PARTIDA **26,55**

Puja el preu total de la partida a l'esmentada quantitat de VINT-I-SIS EUROS amb CINQUANTA-CINC CÈNTIMS

03.02.12		ud	Connexió provisional a xarxa			
			Subministrament i instal·lació de connexió de xarxa provisional a xarxa existent. Inclou treballs i materials necessaris per a la connexió de la xarxa provisional d'obra a la xarxa existent per mantenir el servei durant les obres. Inclou posterior retirada			
MO CONPROV	1,000		mo con prv	74,72	74,72	
MACONPROV	1,000		ma con prov	3,80	3,80	
M CONPROV	1,000		m con prov	11,22	11,22	
CI CONPROV	1,000		ci con prov	2,69	2,69	

TOTAL PARTIDA **92,43**

Puja el preu total de la partida a l'esmentada quantitat de NORANTA-DOS EUROS amb QUARANTA-TRES CÈNTIMS

03.02.13		Ud.	Vàlvula comporta D=100			
			Subministrament i instal·lació de vàlvula de comporta DN100, tipus BELGICAST BV-05-17, cos, tapa i tancament de fundició nodular GGG-50, revestida interior i exteriorment de NBR, amb volant de quadrat nodular GGG-50, tancament elàstic, amb brides trepades segons ISO 2531 o BS EN 1092-2EN 558, brida loca amb enganxament a fundició i/o PE, PN 16 atm, amb recobriment Epoxy aplicat interior i exteriorment amb pols de poliamida Epoxy aplicat electroestàticament (RAL 5015 Epoxy blau). Inclou proves.			
MO VALVUAL	1,000	1	mo valvual	74,72	74,72	
MA VALVULA	1,000	1	ma valvula	7,60	7,60	
M VALVUAL	1,000	1	m valvula	175,00	175,00	
RO VALVUAL	1,000	1	ro valvula	16,05	16,05	
CI VALVUAL	1,000	1	ci valvula	10,11	10,11	

TOTAL PARTIDA **283,48**

Puja el preu total de la partida a l'esmentada quantitat de DOS-CENTS VUITANTA-TRES EUROS amb QUARANTA-VUIT CÈNTIMS

03.02.14		m2	Regulador i filtre D110			
			Subministrament i instal·lació de regulador de pressió i filtre sobre canonada de PE100 DN110, completament instal·lat i en funcionament.			
O01C00001	4,500	H.	CUADRILLA A(OFICIAL 1 ^a +AYUDANTE)	21,06	94,77	
REG110	1,000	Ud	Materiales	1.771,98	1.771,98	
%0000.002	2,000	%	Medios auxiliares.(s/total)	1.866,80	37,34	

TOTAL PARTIDA **1.904,09**

Puja el preu total de la partida a l'esmentada quantitat de MIL NOU-CENTS QUATRE EUROS amb NOU CÈNTIMS

QUADRE DE DESCOMPOSATS

SUBSTITUCIÓ CANALITZACIÓ AIGUA POTABLE - MANCOR DE LA VALL 2017

CODI	QUANTITAT	UD	RESUM	PREU	SUBTOTAL	IMPORT
03.02.15		m2	Purgador de xarxa Subministrament i instal·lació de purgador de xarxa aigua potable, inclou v àlvula purgadora completament instal·lada i en funcionament.			
O01C00001	1,000	H.	CUADRILLA A(OFICIAL 1ª+AYUDANTE)	21,06	21,06	
DES	1,000	Ud	Materiales	160,00	160,00	
%0000.002	2,000	%	Medios auxiliares.(s/total)	181,10	3,62	
TOTAL PARTIDA						184,68

Puja el preu total de la partida a l'esmentada quantitat de CENT VUITANTA-QUATRE EUROS amb SEIXANTA-VUIT CÈNTIMS

03.02.16		ud	Pou de registre 1 m diam. h<2 m Pou de registre d'1 m diàmetre interior fins a 2 m de profunditat, parets de peces de formigó H-15, solera de formigó H-15, peça troncocònica de formigó, pates i comporta de fundició, inclús excavació.			
MANOBRA001	2,838	h	Oficial 1ª Construcción	16,12	45,75	
MANOBRA003	2,838	h	Peón ordinario construcción	12,98	36,84	
MATERIAL232	1,000	ud	campana registro 100x70x0.30	20,49	20,49	
MATERIAL358	1,000	ud	compuerta fundicion 53 cm diam	59,31	59,31	
MATERIAL238	4,000	ud	pates para pozos	3,19	12,76	
MATERIAL111	0,125	m3	MORTERO CEMENTO (1/6) M 5	45,51	5,69	
MATERIAL105	0,220	m3	HM-15/B/25/l.	44,62	9,82	
MATERIAL233	1,000	ud	campana de registro 50 cm	22,80	22,80	
MATERIAL236	1,800	ud	tubería enchufe campana	4,67	8,41	
%0380	3,800	%	Medios auxiliares	221,90	8,43	
TOTAL PARTIDA						230,30

Puja el preu total de la partida a l'esmentada quantitat de DOS-CENTS TRENTA EUROS amb TRENTA CÈNTIMS

03.02.17		ud	Desaigües en arqueta Subministrament i instal·lació desaigües en arqueta. Inclou collarins de fundició, entroncament a xarxa, tram de canonada de PEAD PN16, v àlvula de comporta DN 60mm, tipus Belgicast BV-05-47, cos, tapa i tancament en fundició nodular GGG-50, revestida interior i exteriorment de NBR, amb volant de quadradet GGG-50, tancament elàstic, o similar. Tram de canonada PEAD PN16, connectada a xarxa pluvials. Inclou p.p. de rasa precisa, subministrament i col·locació de canonada, reple de protecció de grava, cinta senyalitzadora, capa de protecció de formigó de 15cm, HM-20/B/25/la, obra civil i accessoris precisos per entroncament a pluvials (aglomerat, unions, muntatge, peces especials precises, proves de pressió,...) totalment muntat.			
MO CALÇ	1,000	1	mo calç	86,50	86,50	
MA CALÇ	1,000	1	ma calç	13,09	13,09	
M CALÇ	1,000	1	m calç	295,00	295,00	
CI CALC	1,000	1	ci calç	10,60	10,60	
TOTAL PARTIDA						405,19

Puja el preu total de la partida a l'esmentada quantitat de QUATRE-CENTS CINC EUROS amb DINOU CÈNTIMS

03.02.18		ud	Neteja i desinfecció Neteja i desinfecció de la canoanda complint la normativa sanitària.			
MO NETEJA	1,000		sense descomposició	390,00	390,00	
CI NETEJA	1,000		ci neteja	13,80	13,80	
TOTAL PARTIDA						403,80

Puja el preu total de la partida a l'esmentada quantitat de QUATRE-CENTS TRES EUROS amb VUITANTA CÈNTIMS

03.02.19		Ud	Imprevist a justificar			
IM2	1,000		im2º	825,00	825,00	
TOTAL PARTIDA						825,00

Puja el preu total de la partida a l'esmentada quantitat de VUIT-CENTS VINT-I-CINC EUROS

QUADRE DE DESCOMPOSATS

SUBSTITUCIÓ CANALITZACIÓ AIGUA POTABLE - MANCOR DE LA VALL 2017

CODI	QUANTITAT	UD	RESUM	PREU	SUBTOTAL	IMPORT
SUBCAPITOL 03.03 OBRA CIVIL, REPLENS I REPOSICIONS						
03.03.01			M3. Llit arena i protecció. Llit d'assentament i recobriments de protecció de canonada amb arena de 2ª.			
						Sense descomposició
						TOTAL PARTIDA.....
						23,45
Puja el preu total de la partida a l'esmentada quantitat de VINT-I-TRES EUROS amb QUARANTA-CINC CÈNTIMS						
03.03.02			M3. Tapat i compactat material seleccionat. Reple de rasa mitjançant material seleccionat procedent de la pròpia excavació o de préstecs, segons nomenclatura del PG3 en rases. Inclou subministrament, estesa i compactació al 95% del P.M. Inclou aportació de l'aigua precisa.			
MO REPLESELEC	1,000		mo replselec	2,46	2,46	
MA REPLESELEC	1,000		ma replselec	3,94	3,94	
M REPLESELEC	1,000		m replselec	1,26	1,26	
RO REPLESELEC	1,000		ro replselec	0,15	0,15	
CI REPLESELEC	1,000		ci replselec	0,23	0,23	
						TOTAL PARTIDA.....
						8,04
Puja el preu total de la partida a l'esmentada quantitat de VUIT EUROS amb QUATRE CÈNTIMS						
03.03.03			M3. Tapat i compactat grava. Subministrament, estesa i compactació de grava nº 1 (12/6 mm) fina de pedrera en reple de rasa per a protecció de canonades. Subministrada, rasantejada i nivellada.			
MO REPLEGRAVA	1,000		mo replegrava	0,55	0,55	
MA REPLEGRAVA	1,000		ma replegrava	6,33	6,33	
M REPLEGRAVA	1,000		m replegrava	9,05	9,05	
RO REPLEGRAVA	1,000		ro replegrava	0,16	0,16	
CI REPLEGRAVA	1,000		ci replegrava	0,48	0,48	
						TOTAL PARTIDA.....
						16,57
Puja el preu total de la partida a l'esmentada quantitat de SETZE EUROS amb CINQUANTA-SET CÈNTIMS						
03.03.04			M3. Formigó protecció de canonada. Subministrament i col·locació de formigó en masa per a protecció de canonades.			
						Sense descomposició
						TOTAL PARTIDA.....
						88,48
Puja el preu total de la partida a l'esmentada quantitat de VUITANTA-VUIT EUROS amb QUARANTA-VUIT CÈNTIMS						
03.03.05			M3. Formigó solera paviment. Subministrament i col·locació de formigó per a solera de paviment HA-25/B/15/llb. Subministrament, estesa, vibrat, acabat superficial reglat segons nivells fixats.			
MO FORMI	1,000	1	mo formi	18,68	18,68	
MA FORMI	1,000	1	ma formi	1,49	1,49	
M FORMI	1,000	1	m formi	72,72	72,72	
RO FORMI	1,000	1	ro formi	4,64	4,64	
CI FORMI	1,000	1	ci formi	2,93	2,93	
						TOTAL PARTIDA.....
						100,46
Puja el preu total de la partida a l'esmentada quantitat de CENT EUROS amb QUARANTA-SIS CÈNTIMS						

QUADRE DE DESCOMPOSATS

SUBSTITUCIÓ CANALITZACIÓ AIGUA POTABLE - MANCOR DE LA VALL 2017

CODI	QUANTITAT	UD	RESUM	PREU	SUBTOTAL	IMPORT
03.03.06		UD.	Arqueta doble, tràfic rodar Arqueta doble, de dimensions interiors 120x60, profunditat la rasant inferior de la canonada + 15 cm. Fundició de grafit esferoidal, D-400, tapes triangulars amb frontisses resistents al tràfic rodar. Construïda in situ mitjançant bloc de formigó de 15 cm sobre solera de 15 cm d'espessor HM-20/B/20/l acabat, arrebossat i desaiqües de fons. Totalment acabada, inclús tapa doble de fundició, marc. Totalment finalitzada.			
MO ARQD	1,000		mo arq	96,40	96,40	
MA ARQD	1,000		ma arqd	12,50	12,50	
M ARQD	1,000		m ardd	256,00	256,00	
RO ARQD	1,000		ro arqd	3,50	3,50	
CI ARQD	1,000		ci arqd	9,46	9,46	
TOTAL PARTIDA						377,86

Puja el preu total de la partida a l'esmentada quantitat de TRES-CENTS SETANTA-SET EUROS amb VUITANTA-SIS CÈNTIMS

03.03.07		UD.	Arqueta simple 40x40 per tràfic rodar Arqueta simple, de dimensions interiors 40x40, profunditat la rasant inferior de la canonada + 15 cm. Fundició de grafit esferoidal, D-400, tapa quadrada resistent al tràfic rodar. Construïda in situ mitjançant bloc de formigó de 15 cm sobre solera de 15 cm d'espessor HM-20/B/20/l acabat, arrebossat i desaiqües de fons. Totalment acabada, inclús tapa de fundició, marc. Totalment finalitzada.			
MO ARQD40	1,000		mo arq	43,77	43,77	
MA ARQD40	1,000		ma arqd	6,28	6,28	
M ARQD40	1,000		m ardd	116,73	116,73	
RO ARQD40	1,000		ro arqd	1,60	1,60	
CI ARQD40	1,000		ci arqd	4,31	4,31	
TOTAL PARTIDA						172,69

Puja el preu total de la partida a l'esmentada quantitat de CENT SETANTA-DOS EUROS amb SEIXANTA-NOU CÈNTIMS

03.03.08		m2.	Reposició paviment de pedra Suministrament i col·locació de paviment a base de llosa de pedra de 5cm d'espessor, cara vista amb superfície plana, amb diferència entre dimensions màximes i mínimes no superior al 25%. Dimensions mínimes 20cm. Juntes màximes d'1cm entre lloses. Inclou aixecament de tapes i registres a cota de paviment.			
MO PAV	1,000		mo pav	17,05	17,05	
M PAV	1,000		m pav	31,00	31,00	
RO PAV	1,000		ro pav	2,30	2,30	
CI PAV	1,000		ci pav	1,45	1,45	
TOTAL PARTIDA						51,80

Puja el preu total de la partida a l'esmentada quantitat de CINQUANTA-UN EUROS amb VUITANTA CÈNTIMS

03.03.09		m2.	Reposició paviment asfàltic Suministrament, estesa i compactació de mescla bituminosa en calent S-12 per a tapat de rasa. Inclou reg d'imprimació emulsió EAL1, reg d'adherència EAR-1 de dotació 0,5Kg/m2 i mescla bituminosa en calent tipus S-12, en capa intermitja o rodadura, inclou lligant, fabricada, transportada, estesa i compactada. Complimentant PGC3. Inclou p.p. d'enrasat de tapes noves i existents.			
MO ASF	1,000	1	mo asf	7,20	7,20	
MA ASF	1,000	1	ma asf	2,90	2,90	
M ASF	1,000	1	m asf	11,09	11,09	
RO ASF	1,000	1	ro asf	1,20	1,20	
CI ASF	1,000	1	ci asf	0,60	0,60	
TOTAL PARTIDA						22,99

Puja el preu total de la partida a l'esmentada quantitat de VINT-I-DOS EUROS amb NORANTA-NOU CÈNTIMS

QUADRE DE DESCOMPOSATS

SUBSTITUCIÓ CANALITZACIÓ AIGUA POTABLE - MANCOR DE LA VALL 2017

CODI	QUANTITAT	UD	RESUM	PREU	SUBTOTAL	IMPORT
CAPITOL 04 C/ SON SIMÓ, C/ SANT JOAN, C/ JOSEP FERRER I C/ DEL CINE						
SUBCAPITOL 04.01 DEMOLICIONS, EXCAVACIONS I TRANSPORT						
04.01.01			M3. Excavació mecànica de rasa.			
			Excavació manual o mecànica de rasa, en qualsevol tipus de terreny i a qualsevol profunditat, inclòs roca. Apuntament i drenatge si fos necessari, salvaguardant els serveis afectats per creuaments. Neteja de fons, rasanteig. Extracció del material a la vora de l'excavació.			
MOEXC	1,000		mo exc	2,55	2,55	
MAEXC	1,000		ma exc	11,02	11,02	
MEXC	1,000		m exc	0,28	0,28	
O EXC	1,000		a exc	0,30	0,30	
CI EXC	1,000		ci exc	0,45	0,45	
TOTAL PARTIDA.....						14,60

Puja el preu total de la partida a l'esmentada quantitat de CATORZE EUROS amb SEIXANTA CÈNTIMS

04.01.02			ML. Retall paviment existent			
			Tall de paviment asfàltic mitjançant els mitjans mecànics necessaris, amb p.p. de senyalització i proteccions necessàries.			
MO REASF	1,000		MO REASF	0,41	0,41	
MA REASF	1,000		MA REASF	0,04	0,04	
RO	1,000		RO REASF	0,01	0,01	
CI REASF	1,000		CI REASF	0,01	0,01	
TOTAL PARTIDA.....						0,47

Puja el preu total de la partida a l'esmentada quantitat de ZERO EUROS amb QUARANTA-SET CÈNTIMS

04.01.03			M3. Fressat asfalt			
			Fressat d'aglomerat asfàltic, inclús càrrega i transport a lloc d'aplec pel seu posterior reaprofitament com a material granular de replè de rasa o transport a abocador autoritzat.			
MO FRESAT	1,000	1	mo fresat	11,49	11,49	
MA FRESAT	1,000	1	ma fresat	65,07	65,07	
CI FRESAT	1,000	1	ci fresat	2,36	2,36	
TOTAL PARTIDA.....						78,92

Puja el preu total de la partida a l'esmentada quantitat de SETANTA-VUIT EUROS amb NORANTA-DOS CÈNTIMS

04.01.04			M2. Demolició voravia o paviment de pedra			
			Demolició mecànica de voravia o paviment de pedra, amb part proporcional de demolició de canalitzacions i arquetes existents anul·lats. Salvaguardant arquetes, mobiliari i serveis existents que es mantinguin. Transport a lloc d'aplec dins l'obra i recuperació de llosa de pedra sempre que sigui possible.			
MO DEMAC	1,000	1	mo demac	4,85	4,85	
MA DEMAC	1,000	1	ma demac	5,01	5,01	
RO DEMAC	1,000	1	ro demac	0,11	0,11	
CI DEMAC	1,000	1	ci demac	0,33	0,33	
TOTAL PARTIDA.....						10,30

Puja el preu total de la partida a l'esmentada quantitat de DEU EUROS amb TRENTA CÈNTIMS

04.01.05			M2. Demolició Asfalt			
			Demolició mecànica d'asfalt. Inclòs aplec de materials a obra.			
				Sense descomposició		
TOTAL PARTIDA.....						3,98

Puja el preu total de la partida a l'esmentada quantitat de TRES EUROS amb NORANTA-VUIT CÈNTIMS

04.01.06			M3. Càrrega d'enderrocs contaminats i transport a lloc d'aplec			
			Càrrega d'enderrocs procedents de l'excavació i transport a lloc d'aplec per a la seva selecció per ús o rebuig.			
MO CAREN	1,000	1	mo caend	0,16	0,16	
MA CAREN	1,000	1	ma caren	1,49	1,49	
RO CAREN	1,000	1	ro caren	0,03	0,03	
CI CAREN	1,000	1	ci caren	0,05	0,05	
TOTAL PARTIDA.....						1,73

Puja el preu total de la partida a l'esmentada quantitat de UN EUROS amb SETANTA-TRES CÈNTIMS

QUADRE DE DESCOMPOSATS

SUBSTITUCIÓ CANALITZACIÓ AIGUA POTABLE - MANCOR DE LA VALL 2017

CODI	QUANTITAT	UD	RESUM	PREU	SUBTOTAL	IMPORT
04.01.07			M3. Selecció de materials en obra Selecció en obra del materials procedents de l'ex cavació amb retirada de plàstics i altres productoes no àptes, càrrega de material i transport del mateix a gestor de residus autoritzat o a pedrera amb pla de restauració aprovat. Inclòs la repercussió d'esponjament.			
MO SELEOBRA	1,000	1	mo seleobra	1,64	1,64	
MA SELEOBRA	1,000	1	ma seleobra	9,05	9,05	
RO SELEOBRA	1,000	1	ro seleobra	0,21	0,21	
CI SELEOBRA	1,000	1	ci seleobra	0,33	0,33	

TOTAL PARTIDA 11,23

Puja el preu total de la partida a l'esmentada quantitat de ONZE EUROS amb VINT-I-TRES CÈNTIMS

04.01.08			M3. Càrrega d'enderrocs seleccionat y transp. a pedrera Càrrega d'enderrocs seleccionats, procedents de l'ex cavació, sobre camió i transport a pedrera amb pla de restauració aprovat, iclòs cànon. Inclou la repercussió de l'esponjament.			
MO CARENCAN	1,000	1	mo carencan	9,20	9,20	
RO CARENCAN	1,000	1	ro carencan	0,09	0,09	
CI CARENCAN	1,000	1	ci carencan	0,28	0,28	

TOTAL PARTIDA 9,57

Puja el preu total de la partida a l'esmentada quantitat de NOU EUROS amb CINQUANTA-SET CÈNTIMS

04.01.09			UD. Cata serveis afectats Execució de cata en paviment per a localització de serveis afectats. Manual o mecànica en qualsevol tipus de terreny, inclòs roca, a qualsevol profunditat. Salvant els serveis existents.			
MO CATA	1,000	1	mo cata	132,00	132,00	
MA CATA	1,000	1	ma cata	42,90	42,90	
RO CATA	1,000	1	ro cata	8,88	8,88	
CI CATA	1,000	1	ci cata	5,58	5,58	

TOTAL PARTIDA 189,36

Puja el preu total de la partida a l'esmentada quantitat de CENT VUITANTA-NOU EUROS amb TRENTA-SIS CÈNTIMS

SUBCAPITOL 04.02 SUBMINISTRAMENT I INSTAL·LACIÓ DE MATERIALS

04.02.01			UD. Vàlvula DN50 Suministro y colocación de válvula de fundición de compuerta de asiento elástico embridada DN50, incluso bridas de unión, juntas y pp. tornillería y medios auxiliares.			
						Sense descomposició

TOTAL PARTIDA 253,68

Puja el preu total de la partida a l'esmentada quantitat de DOS-CENTS CINQUANTA-TRES EUROS amb SEIXANTA-VUIT CÈNTIMS

04.02.02			UD. Filtro DN50 Suministro y colocación de filtro de fundición con tapa superior embridado DN50, incluso bridas de unión, juntas y pp. tornillería y medios auxiliares.			
						Sense descomposició

TOTAL PARTIDA 381,50

Puja el preu total de la partida a l'esmentada quantitat de TRES-CENTS VUITANTA-UN EUROS amb CINQUANTA CÈNTIMS

04.02.03			UD. Contador Woltman DN50 Suministro e instalación de contador DN50 tipo woltman, preequipedo para telelectura, , incluso bridas de unión, juntas y pp. tornillería y medios auxiliares.			
						Sense descomposició

TOTAL PARTIDA 565,78

Puja el preu total de la partida a l'esmentada quantitat de CINQ-CENTS SEIXANTA-CINC EUROS amb SETANTA-VUIT CÈNTIMS

04.02.04			ML. Canalizació PEAD DN63 PN16 Suministrament i col·locació de tub PEAD DN63 PN16 atm en fons de rasa, inclòs muntatge y pp. de peces especials d'unió, colzes i petit material. Inclou poves d'estanquitat i pressió.			
						Sense descomposició

TOTAL PARTIDA 7,32

Puja el preu total de la partida a l'esmentada quantitat de SET EUROS amb TRENTA-DOS CÈNTIMS

QUADRE DE DESCOMPOSATS

SUBSTITUCIÓ CANALITZACIÓ AIGUA POTABLE - MANCOR DE LA VALL 2017

CODI	QUANTITAT	UD	RESUM	PREU	SUBTOTAL	IMPORT
04.02.05			ML. Canalització PEAD DN90 PN16 Suministrament i col·locació de tub PEAD DN90 PN16 atm en fons de rasa. Pressió de treball a 1 °C, PE 100, segons normes UNE. Inclòs muntatge y pp. de peces especials d'unión, colzes i petit material. Inclou poves d'estanquitat i pressió.			
MO PEAD90	1,000		mo pead90	2,42	2,42	
MA PEAD90	1,000		ma pead90	0,76	0,76	
M PEAD90	1,000		m pead90	10,80	10,80	
RO PEAD90	1,000		ro pead90	0,32	0,32	
CI PEAD90	1,000		ci pead90	0,49	0,49	
TOTAL PARTIDA						14,79

Puja el preu total de la partida a l'esmentada quantitat de CATORZE EUROS amb SETANTA-NOU CÈNTIMS

04.02.06			ML. Canalització PEAD DN110 PN16 Suministrament i col·locació de tub PEAD DN110 PN16 atm en fons de rasa, inclòs muntatge y pp. de peces especials d'unión, colzes i petit material. Inclou poves d'estanquitat i pressió.			
MO PEAD110	1,000		mo pead90	3,19	3,19	
MA PEAD110	1,000		ma pead90	2,05	2,05	
M PEAD110	1,000		m pead90	14,80	14,80	
RO PEAD110	1,000		ro pead90	0,90	0,90	
CI PEAD110	1,000		ci pead90	0,60	0,60	
TOTAL PARTIDA						21,54

Puja el preu total de la partida a l'esmentada quantitat de VINT-I-UN EUROS amb CINQUANTA-QUATRE CÈNTIMS

04.02.07			UD. Connexió a xarxa general. Treballs i materials necessaris per a la connexió entre la xarxa d'abastiment d'aigua potable existent i la nova. Inclou el subministrament de les peces necessàries per a la connexió de les canonades del mateix o de diferent diàmetre. Localització de la xarxa, gestió de la xarxa. Inclou demolicions, excavacions, presentació i preparació de la connexió, replè, grava, formigó i reposició de paviment existent. Inclou part proporcional de manipulació de fibrociment.			
MO CONXARXA	1,000		mo conxarxa	108,68	108,68	
MA CONXARXA	1,000		ma conxarxa	32,48	32,48	
M CONXARXA	1,000		m conxarxa	87,65	87,65	
CI CONXARXA	1,000		ci conxarxa	6,86	6,86	
TOTAL PARTIDA						235,67

Puja el preu total de la partida a l'esmentada quantitat de DOS-CENTS TRENTA-CINC EUROS amb SEIXANTA-SET CÈNTIMS

04.02.08			UD. Cinta de senyalització Subministrament i instal·lació de cinta de senyalització. Homologada			
MO CINTA	1,000		mo cinta	0,22	0,22	
M CINTA RO CI	1,000		m cinta	0,44	0,44	
RO CINTA	1,000		ro cinta	0,01	0,01	
CI CINTA	1,000		ci cinta	0,02	0,02	
TOTAL PARTIDA						0,69

Puja el preu total de la partida a l'esmentada quantitat de ZERO EUROS amb SEIXANTA-NOU CÈNTIMS

04.02.09			UD. Escomesa derivació individual Subministrament de materials i execució d'escomesa en tub DN90 per a derivació individual DN32. Inclou colleri sobre tub de 90, canonada de 32mm en vaina de tub corrugat de 75, vàlvula de bollade llautó cromat, arqueta per a vàlvules, tapa i marc de fundició 27x27cm, amb anagrada. Excavació de rasa per escomesa, protecció amb grava nº1 i replè de material reutilitzable, formigó i reposició de paviment existent. Inclou connexió a comptador existent, amb p.p. de peces precises i mà d'obra.			
MO ESCOMESA	1,000	1	mo escomesa	95,50	95,50	
MA ESCOMESA	1,000	1	ma escomesa	5,53	5,53	
M ESCOMESA	1,000	1	m escomesa	63,50	63,50	
RO ESCOMESA	1,000	1	ro escomesa	9,15	9,15	
CI ESCOMESA	1,000	1	ci escomesa	5,76	5,76	
TOTAL PARTIDA						179,44

Puja el preu total de la partida a l'esmentada quantitat de CENT SETANTA-NOU EUROS amb QUARANTA-QUATRE CÈNTIMS

QUADRE DE DESCOMPOSATS

SUBSTITUCIÓ CANALITZACIÓ AIGUA POTABLE - MANCOR DE LA VALL 2017

CODI	QUANTITAT	UD	RESUM	PREU	SUBTOTAL	IMPORT
04.02.10		ml	Tub PE50 provisional			
			Subministrament i instal·lació de tub de PE de 50mm, PN 10 per a estesa provisional. Inclou instal·lació vista lligada o subjecte a façanes i posterior retirada			
MO PE50PROV	1,000	1	mo pe50 prov	1,87	1,87	
MA PE50PROV	1,000	1	ma pe50 prov	0,17	0,17	
M PE50PROV	1,000	1	m pe50 prv	1,15	1,15	
RO PE50PROV	1,000	1	ro pe50 prov	0,06	0,06	
CI PE50PROV	1,000	1	ci pe50 prov	0,10	0,10	

TOTAL PARTIDA **3,35**

Puja el preu total de la partida a l'esmentada quantitat de TRES EUROS amb TRENTA-CINC CÈNTIMS

04.02.11		ud	Te 50-50-32 provisional			
			Subministrament i instal·lació de T 50-50-32 en estesa provisional. Inclou subministrament, muntatge, desmuntatge. Inclou p.p. de canonada de 32 desde T fins a comptador i connexió a clau comptador existent.			
MO T50	1,000		mo T 50	18,68	18,68	
MA T50	1,000		ma T 50	0,02	0,02	
M T50	1,000		m T 50	6,57	6,57	
RO T50	1,000		ro T 50	0,51	0,51	
CI T50	1,000		ci T 50	0,77	0,77	

TOTAL PARTIDA **26,55**

Puja el preu total de la partida a l'esmentada quantitat de VINT-I-SIS EUROS amb CINQUANTA-CINC CÈNTIMS

04.02.12		ud	Connexió provisional a xarxa			
			Subministrament i instal·lació de connexió de xarxa provisional a xarxa existent. Inclou treballs i materials necessaris per a la connexió de la xarxa provisional d'obra a la xarxa existent per mantenir el servei durant les obres. Inclou posterior retirada			
MO CONPROV	1,000		mo con prv	74,72	74,72	
MACONPROV	1,000		ma con prov	3,80	3,80	
M CONPROV	1,000		m con prov	11,22	11,22	
CI CONPROV	1,000		ci con prov	2,69	2,69	

TOTAL PARTIDA **92,43**

Puja el preu total de la partida a l'esmentada quantitat de NORANTA-DOS EUROS amb QUARANTA-TRES CÈNTIMS

04.02.13		Ud.	Vàlvula comporta D=100			
			Subministrament i instal·lació de vàlvula de comporta DN100, tipus BELGICAST BV-05-17, cos, tapa i tancament de fundició nodular GGG-50, revestida interior i exteriorment de NBR, amb volant de quadrat nodular GGG-50, tancament elàstic, amb brides trepades segons ISO 2531 o BS EN 1092-2EN 558, brida loca amb enganxament a fundició i/o PE, PN 16 atm, amb recobriment Epoxy aplicat interior i exteriorment amb pols de poliamida Epoxy aplicat electroestàticament (RAL 5015 Epoxy blau). Inclou proves.			
MO VALVUAL	1,000	1	mo valvual	74,72	74,72	
MA VALVULA	1,000	1	ma valvula	7,60	7,60	
M VALVUAL	1,000	1	m valvula	175,00	175,00	
RO VALVUAL	1,000	1	ro valvula	16,05	16,05	
CI VALVUAL	1,000	1	ci valvula	10,11	10,11	

TOTAL PARTIDA **283,48**

Puja el preu total de la partida a l'esmentada quantitat de DOS-CENTS VUITANTA-TRES EUROS amb QUARANTA-VUIT CÈNTIMS

04.02.14		m2	Purgador de xarxa			
			Subministrament i instal·lació de purgador de xarxa aigua potable, inclou vàlvula purgadora completament instal·lada i en funcionament.			
O01C00001	1,000	H.	CUADRILLA A(OFICIAL 1ª+AYUDANTE)	21,06	21,06	
DES	1,000	Ud	Materiales	160,00	160,00	
%0000.002	2,000	%	Medios auxiliares. (s/total)	181,10	3,62	

TOTAL PARTIDA **184,68**

Puja el preu total de la partida a l'esmentada quantitat de CENT VUITANTA-QUATRE EUROS amb SEIXANTA-VUIT CÈNTIMS

QUADRE DE DESCOMPOSATS

SUBSTITUCIÓ CANALITZACIÓ AIGUA POTABLE - MANCOR DE LA VALL 2017

CODI	QUANTITAT	UD	RESUM	PREU	SUBTOTAL	IMPORT
04.02.15		m2	Regulador i filtre D110 Subministrament i instal·lació de regulador de pressió i filtre sobre canonada de PE100 DN110, completament instal·lat i en funcionament.			
O01C00001	4,500	H.	CUADRILLA A(OFICIAL 1ª+AYUDANTE)	21,06	94,77	
REG110	1,000	Ud	Materiales	1.771,98	1.771,98	
%0000.002	2,000	%	Medios auxiliares.(s/total)	1.866,80	37,34	
TOTAL PARTIDA						1.904,09

Puja el preu total de la partida a l'esmentada quantitat de MIL NOU-CENTS QUATRE EUROS amb NOU CÈNTIMS

04.02.16		ud	Pou de registre 1 m diam. h<2 m Pou de registre d'1 m diàmetre interior fins a 2 m de profunditat, parets de peces de formigó H-15, solera de formigó H-15, peça troncocònica de formigó, pates i comporta de fundició, inclús excavació.			
MANOBRA001	2,838	h	Oficial 1ª Construcción	16,12	45,75	
MANOBRA003	2,838	h	Peón ordinario construcción	12,98	36,84	
MATERIAL232	1,000	ud	campana registro 100x70x0.30	20,49	20,49	
MATERIAL358	1,000	ud	compuerta fundicion 53 cm diam	59,31	59,31	
MATERIAL238	4,000	ud	pates para pozos	3,19	12,76	
MATERIAL111	0,125	m3	MORTERO CEMENTO (1/6) M 5	45,51	5,69	
MATERIAL105	0,220	m3	HM-15/B/25/l.	44,62	9,82	
MATERIAL233	1,000	ud	campana de registro 50 cm	22,80	22,80	
MATERIAL236	1,800	ud	tuberia enchufe campana	4,67	8,41	
%0380	3,800	%	Medios auxiliares	221,90	8,43	
TOTAL PARTIDA						230,30

Puja el preu total de la partida a l'esmentada quantitat de DOS-CENTS TRENTA EUROS amb TRENTA CÈNTIMS

04.02.17		ud	Desaigües en arqueta Subministrament i instal·lació desaigües en arqueta. Inclou collarins de fundició, entroncament a xarxa, tram de canonada de PEAD PN16, vàlvula de comporta DN 60mm, tipus Belgicast BV-05-47, cos, tapa i tancament en fundició nodular GGG-50, revestida interior i exteriorment de NBR, amb volant de quadradet GGG-50, tancament elàstic, o similar. Tram de canonada PEAD PN16, connectada a xarxa pluvials. Inclou p.p. de rasa precisa, subministrament i col·locació de canonada, reple de protecció de grava, cinta senyalitzadora, capa de protecció de formigó de 15cm, HM-20/B/25/la, obra civil i accessoris precisos per entroncament a pluvials (aglomerat, unions, muntatge, peces especials precises, proves de pressió,...) totalment muntat.			
MO CALÇ	1,000	1	mo calç	86,50	86,50	
MA CALÇ	1,000	1	ma calç	13,09	13,09	
M CALÇ	1,000	1	m calç	295,00	295,00	
CI CALC	1,000	1	ci calç	10,60	10,60	
TOTAL PARTIDA						405,19

Puja el preu total de la partida a l'esmentada quantitat de QUATRE-CENTS CINC EUROS amb DINOU CÈNTIMS

04.02.18		ud	Neteja i desinfecció Neteja i desinfecció de la canoanda complint la normativa sanitària.			
MO NETEJA	1,000		sense descomposició	390,00	390,00	
CI NETEJA	1,000		ci neteja	13,80	13,80	
TOTAL PARTIDA						403,80

Puja el preu total de la partida a l'esmentada quantitat de QUATRE-CENTS TRES EUROS amb VUITANTA CÈNTIMS

04.02.19		Ud	Imprevist a justificar			
IM1	1,000	im1		1.650,00	1.650,00	
TOTAL PARTIDA						1.650,00

Puja el preu total de la partida a l'esmentada quantitat de MIL SIS-CENTS CINQUANTA EUROS

QUADRE DE DESCOMPOSATS

SUBSTITUCIÓ CANALITZACIÓ AIGUA POTABLE - MANCOR DE LA VALL 2017

CODI	QUANTITAT	UD	RESUM	PREU	SUBTOTAL	IMPORT
SUBCAPITOL 04.03 OBRA CIVIL, REPLENS I REPOSICIONS						
04.03.01			M3. Llit arena i protecció. Llit d'assentament i recobriments de protecció de canonada amb arena de 2ª.			
					Sense descomposició	
				TOTAL PARTIDA		23,45
Puja el preu total de la partida a l'esmentada quantitat de VINT-I-TRES EUROS amb QUARANTA-CINC CÈNTIMS						
04.03.02			M3. Tapat i compactat material seleccionat. Reple de rasa mitjançant material seleccionat procedent de la pròpia excavació o de préstecs, segons nomenclatura del PG3 en rases. Inclou subministrament, estesa i compactació al 95% del P.M. Inclou aportació de l'aigua precisa.			
MO REPLESELEC	1,000		mo replselec	2,46	2,46	
MA REPLESELEC	1,000		ma replselec	3,94	3,94	
M REPLESELEC	1,000		m replselec	1,26	1,26	
RO REPLESELEC	1,000		ro replselec	0,15	0,15	
CI REPLESELEC	1,000		ci replselec	0,23	0,23	
				TOTAL PARTIDA		8,04
Puja el preu total de la partida a l'esmentada quantitat de VUIT EUROS amb QUATRE CÈNTIMS						
04.03.03			M3. Tapat i compactat grava. Subministrament, estesa i compactació de grava nº 1 (12/6 mm) fina de pedrera en reple de rasa per a protecció de canonades. Subministrada, rasantejada i nivellada.			
MO REPLEGRAVA	1,000		mo replegrava	0,55	0,55	
MA REPLEGRAVA	1,000		ma replegrava	6,33	6,33	
M REPLEGRAVA	1,000		m replegrava	9,05	9,05	
RO REPLEGRAVA	1,000		ro replegrava	0,16	0,16	
CI REPLEGRAVA	1,000		ci replegrava	0,48	0,48	
				TOTAL PARTIDA		16,57
Puja el preu total de la partida a l'esmentada quantitat de SETZE EUROS amb CINQUANTA-SET CÈNTIMS						
04.03.04			M3. Formigó protecció de canonada. Subministrament i col·locació de formigó en masa per a protecció de canonades.			
					Sense descomposició	
				TOTAL PARTIDA		88,48
Puja el preu total de la partida a l'esmentada quantitat de VUITANTA-VUIT EUROS amb QUARANTA-VUIT CÈNTIMS						
04.03.05			M3. Formigó solera paviment. Subministrament i col·locació de formigó per a solera de paviment HA-25/B/15/llb. Subministrament, estesa, vibrat, acabat superficial reglat segons nivells fixats.			
MO FORMI	1,000	1	mo formi	18,68	18,68	
MA FORMI	1,000	1	ma formi	1,49	1,49	
M FORMI	1,000	1	m formi	72,72	72,72	
RO FORMI	1,000	1	ro formi	4,64	4,64	
CI FORMI	1,000	1	ci formi	2,93	2,93	
				TOTAL PARTIDA		100,46
Puja el preu total de la partida a l'esmentada quantitat de CENT EUROS amb QUARANTA-SIS CÈNTIMS						

QUADRE DE DESCOMPOSATS

SUBSTITUCIÓ CANALITZACIÓ AIGUA POTABLE - MANCOR DE LA VALL 2017

CODI	QUANTITAT	UD	RESUM	PREU	SUBTOTAL	IMPORT
04.03.06		UD.	Arqueta doble, tràfic rodut Arqueta doble, de dimensions interiors 120x60, profunditat la rasant inferior de la canonada + 15 cm. Fundició de grafit esferoidal, D-400, tapes triangulars amb frontisses resistents al tràfic rodut. Construïda in situ mitjançant bloc de formigó de 15 cm sobre solera de 15 cm d'espessor HM-20/B/20/l acabat, arrebossat i desaiqües de fons. Totalment acabada, inclús tapa doble de fundició, marc. Totalment finalitzada.			
MO ARQD	1,000		mo arq	96,40	96,40	
MA ARQD	1,000		ma arqd	12,50	12,50	
M ARQD	1,000		m ardd	256,00	256,00	
RO ARQD	1,000		ro arqd	3,50	3,50	
CI ARQD	1,000		ci arqd	9,46	9,46	
TOTAL PARTIDA						377,86

Puja el preu total de la partida a l'esmentada quantitat de TRES-CENTS SETANTA-SET EUROS amb VUITANTA-SIS CÈNTIMS

04.03.07		UD.	Arqueta simple 40x40 per tràfic rodut Arqueta simple, de dimensions interiors 40x40, profunditat la rasant inferior de la canonada + 15 cm. Fundició de grafit esferoidal, D-400, tapa quadrada resistent al tràfic rodut. Construïda in situ mitjançant bloc de formigó de 15 cm sobre solera de 15 cm d'espessor HM-20/B/20/l acabat, arrebossat i desaiqües de fons. Totalment acabada, inclús tapa de fundició, marc. Totalment finalitzada.			
MO ARQD40	1,000		mo arq	43,77	43,77	
MA ARQD40	1,000		ma arqd	6,28	6,28	
M ARQD40	1,000		m ardd	116,73	116,73	
RO ARQD40	1,000		ro arqd	1,60	1,60	
CI ARQD40	1,000		ci arqd	4,31	4,31	
TOTAL PARTIDA						172,69

Puja el preu total de la partida a l'esmentada quantitat de CENT SETANTA-DOS EUROS amb SEIXANTA-NOU CÈNTIMS

04.03.08		m2.	Reposició paviment de pedra Suministrament i col·locació de paviment a base de llosa de pedra de 5cm d'espessor, cara vista amb superfície plana, amb diferència entre dimensions màximes i mínimes no superior al 25%. Dimensions mínimes 20cm. Juntes màximes d'1cm entre lloses. Inclou aixecament de tapes i registres a cota de paviment.			
MO PAV	1,000		mo pav	17,05	17,05	
M PAV	1,000		m pav	31,00	31,00	
RO PAV	1,000		ro pav	2,30	2,30	
CI PAV	1,000		ci pav	1,45	1,45	
TOTAL PARTIDA						51,80

Puja el preu total de la partida a l'esmentada quantitat de CINQUANTA-UN EUROS amb VUITANTA CÈNTIMS

04.03.09		m2.	Reposició paviment asfàltic Suministrament, estesa i compactació de mescla bituminosa en calent S-12 per a tapat de rasa. Inclou reg d'imprimació emulsió EAL1, reg d'adherència EAR-1 de dotació 0,5Kg/m2 i mescla bituminosa en calent tipus S-12, en capa intermitja o rodadura, inclou lligant, fabricada, transportada, estesa i compactada. Complimentant PGC3. Inclou p.p. d'enrasat de tapes noves i existents.			
MO ASF	1,000	1	mo asf	7,20	7,20	
MA ASF	1,000	1	ma asf	2,90	2,90	
M ASF	1,000	1	m asf	11,09	11,09	
RO ASF	1,000	1	ro asf	1,20	1,20	
CI ASF	1,000	1	ci asf	0,60	0,60	
TOTAL PARTIDA						22,99

Puja el preu total de la partida a l'esmentada quantitat de VINT-I-DOS EUROS amb NORANTA-NOU CÈNTIMS

QUADRE DE DESCOMPOSATS

SUBSTITUCIÓ CANALITZACIÓ AIGUA POTABLE - MANCOR DE LA VALL 2017

CODI	QUANTITAT	UD	RESUM	PREU	SUBTOTAL	IMPORT
CAPITOL 05 C/ SA CREU I C/ SA FONT						
SUBCAPITOL 05.01 DEMOLICIONS, EXCAVACIONS I TRANSPORT						
05.01.01			M3. Excavació mecànica de rasa. Excavació manual o mecànica de rasa, en qualsevol tipus de terreny i a qualsevol profunditat, inclòs roca. Apuntament i drenatge si fos necessari, salvaguardant els serveis afectats per creuaments. Neteja de fons, rasanteig. Extracció del material a la vora de l'excavació.			
MOEXC	1,000		mo exc	2,55	2,55	
MAEXC	1,000		ma exc	11,02	11,02	
MEXC	1,000		m exc	0,28	0,28	
O EXC	1,000		a exc	0,30	0,30	
CI EXC	1,000		ci exc	0,45	0,45	
TOTAL PARTIDA.....						14,60

Puja el preu total de la partida a l'esmentada quantitat de CATORZE EUROS amb SEIXANTA CÈNTIMS

05.01.02			ML. Retall paviment existent Tall de paviment asfàltic mitjançant els mitjans mecànics necessaris, amb p.p. de senyalització i proteccions necessàries.			
MO REASF	1,000		MO REASF	0,41	0,41	
MA REASF	1,000		MA REASF	0,04	0,04	
RO	1,000		RO REASF	0,01	0,01	
CI REASF	1,000		CI REASF	0,01	0,01	
TOTAL PARTIDA.....						0,47

Puja el preu total de la partida a l'esmentada quantitat de ZERO EUROS amb QUARANTA-SET CÈNTIMS

05.01.03			M3. Fressat asfalt Fressat d'aglomerat asfàltic, inclús càrrega i transport a lloc d'aplec pel seu posterior reaprofitament com a material granular de replè de rasa o transport a abocador autoritzat.			
MO FRESAT	1,000	1	mo fresat	11,49	11,49	
MA FRESAT	1,000	1	ma fresat	65,07	65,07	
CI FRESAT	1,000	1	ci fresat	2,36	2,36	
TOTAL PARTIDA.....						78,92

Puja el preu total de la partida a l'esmentada quantitat de SETANTA-VUIT EUROS amb NORANTA-DOS CÈNTIMS

05.01.04			M2. Demolició voravia o paviment de pedra Demolició mecànica de voravia o paviment de pedra, amb part proporcional de demolició de canalitzacions i arquetes existents anul·lats. Salvaguardant arquetes, mobiliari i serveis existents que es mantinguin. Transport a lloc d'aplec dins l'obra i recuperació de llosa de pedra sempre que sigui possible.			
MO DEMAC	1,000	1	mo demac	4,85	4,85	
MA DEMAC	1,000	1	ma demac	5,01	5,01	
RO DEMAC	1,000	1	ro demac	0,11	0,11	
CI DEMAC	1,000	1	ci demac	0,33	0,33	
TOTAL PARTIDA.....						10,30

Puja el preu total de la partida a l'esmentada quantitat de DEU EUROS amb TRENTA CÈNTIMS

05.01.05			M2. Demolició Asfalt Demolició mecànica d'asfalt. Inclòs aplec de materials a obra.			
				Sense descomposició		
TOTAL PARTIDA.....						3,98

Puja el preu total de la partida a l'esmentada quantitat de TRES EUROS amb NORANTA-VUIT CÈNTIMS

05.01.06			M3. Càrrega d'enderrocs contaminats i transport a lloc d'aplec Càrrega d'enderrocs procedents de l'excavació i transport a lloc d'aplec per a la seva selecció per ús o rebuig.			
MO CAREN	1,000	1	mo caend	0,16	0,16	
MA CAREN	1,000	1	ma caren	1,49	1,49	
RO CAREN	1,000	1	ro caren	0,03	0,03	
CI CAREN	1,000	1	ci caren	0,05	0,05	
TOTAL PARTIDA.....						1,73

Puja el preu total de la partida a l'esmentada quantitat de UN EUROS amb SETANTA-TRES CÈNTIMS

QUADRE DE DESCOMPOSATS

SUBSTITUCIÓ CANALITZACIÓ AIGUA POTABLE - MANCOR DE LA VALL 2017

CODI	QUANTITAT	UD	RESUM	PREU	SUBTOTAL	IMPORT
05.01.07			M3. Selecció de materials en obra Selecció en obra del materials procedents de l'ex cavació amb retirada de plàstics i altres productoes no àptes, càrrega de material i transport del mateix a gestor de residus autoritzat o a pedrera amb pla de restauració aprovat. Inclòs la repercussió d'esponjament.			
MO SELEOBRA	1,000	1	mo seleobra	1,64	1,64	
MA SELEOBRA	1,000	1	ma seleobra	9,05	9,05	
RO SELEOBRA	1,000	1	ro seleobra	0,21	0,21	
CI SELEOBRA	1,000	1	ci seleobra	0,33	0,33	

TOTAL PARTIDA 11,23

Puja el preu total de la partida a l'esmentada quantitat de ONZE EUROS amb VINT-I-TRES CÈNTIMS

05.01.08			M3. Càrrega d'enderrocs seleccionat y transp. a pedrera Càrrega d'enderrocs seleccionats, procedents de l'ex cavació, sobre camió i transport a pedrera amb pla de restauració aprovat, iclòs cànon. Inclou la repercussió de l'esponjament.			
MO CARENCAN	1,000	1	mo carencan	9,20	9,20	
RO CARENCAN	1,000	1	ro carencan	0,09	0,09	
CI CARENCAN	1,000	1	ci carencan	0,28	0,28	

TOTAL PARTIDA 9,57

Puja el preu total de la partida a l'esmentada quantitat de NOU EUROS amb CINQUANTA-SET CÈNTIMS

05.01.09			UD. Cata serveis afectats Execució de cata en paviment per a localització de serveis afectats. Manual o mecànica en qualsevol tipus de terreny, inclòs roca, a qualsevol profunditat. Salvant els serveis existents.			
MO CATA	1,000	1	mo cata	132,00	132,00	
MA CATA	1,000	1	ma cata	42,90	42,90	
RO CATA	1,000	1	ro cata	8,88	8,88	
CI CATA	1,000	1	ci cata	5,58	5,58	

TOTAL PARTIDA 189,36

Puja el preu total de la partida a l'esmentada quantitat de CENT VUITANTA-NOU EUROS amb TRENTA-SIS CÈNTIMS

SUBCAPITOL 05.02 SUBMINISTRAMENT I INSTAL·LACIÓ DE MATERIALS

05.02.01			UD. Vàlvula DN50 Suministro y colocación de válvula de fundición de compuerta de asiento elástico embridada DN50, incluso bridas de unión, juntas y pp. tornillería y medios auxiliares.			
				Sense descomposició		

TOTAL PARTIDA 253,68

Puja el preu total de la partida a l'esmentada quantitat de DOS-CENTS CINQUANTA-TRES EUROS amb SEIXANTA-VUIT CÈNTIMS

05.02.02			UD. Filtro DN50 Suministro y colocación de filtro de fundición con tapa superior embridado DN50, incluso bridas de unión, juntas y pp. tornillería y medios auxiliares.			
				Sense descomposició		

TOTAL PARTIDA 381,50

Puja el preu total de la partida a l'esmentada quantitat de TRES-CENTS VUITANTA-UN EUROS amb CINQUANTA CÈNTIMS

05.02.03			UD. Contador Woltman DN50 Suministro e instalación de contador DN50 tipo woltman, preequipedo para telelectura, , incluso bridas de unión, juntas y pp. tornillería y medios auxiliares.			
				Sense descomposició		

TOTAL PARTIDA 565,78

Puja el preu total de la partida a l'esmentada quantitat de CINQ-CENTS SEIXANTA-CINC EUROS amb SETANTA-VUIT CÈNTIMS

05.02.04			ML. Canalizació PEAD DN63 PN16 Suministrament i col·locació de tub PEAD DN63 PN16 atm en fons de rasa, inclòs muntatge y pp. de peces especials d'unió, colzes i petit material. Inclou poves d'estanquitat i pressió.			
				Sense descomposició		

TOTAL PARTIDA 7,32

Puja el preu total de la partida a l'esmentada quantitat de SET EUROS amb TRENTA-DOS CÈNTIMS

QUADRE DE DESCOMPOSATS

SUBSTITUCIÓ CANALITZACIÓ AIGUA POTABLE - MANCOR DE LA VALL 2017

CODI	QUANTITAT	UD	RESUM	PREU	SUBTOTAL	IMPORT
05.02.05			ML. Canalizació PEAD DN90 PN16 Suministrament i col·locació de tub PEAD DN90 PN16 atm en fons de rasa. Pressió de treball a 1 °C, PE 100, segons normes UNE. Inclòs muntatge y pp. de peces especials d'unión, colzes i petit material. Inclou povés d'estanquitat i pressió.			
MO PEAD90	1,000		mo pead90	2,42	2,42	
MA PEAD90	1,000		ma pead90	0,76	0,76	
M PEAD90	1,000		m pead90	10,80	10,80	
RO PEAD90	1,000		ro pead90	0,32	0,32	
CI PEAD90	1,000		ci pead90	0,49	0,49	
TOTAL PARTIDA						14,79

Puja el preu total de la partida a l'esmentada quantitat de CATORZE EUROS amb SETANTA-NOU CÈNTIMS

05.02.06			ML. Canalizació PEAD DN110 PN16 Suministrament i col·locació de tub PEAD DN110 PN16 atm en fons de rasa, inclòs muntatge y pp. de peces especials d'unión, colzes i petit material. Inclou povés d'estanquitat i pressió.			
MO PEAD110	1,000		mo pead90	3,19	3,19	
MA PEAD110	1,000		ma pead90	2,05	2,05	
M PEAD110	1,000		m pead90	14,80	14,80	
RO PEAD110	1,000		ro pead90	0,90	0,90	
CI PEAD110	1,000		ci pead90	0,60	0,60	
TOTAL PARTIDA						21,54

Puja el preu total de la partida a l'esmentada quantitat de VINT-I-UN EUROS amb CINQUANTA-QUATRE CÈNTIMS

05.02.07			UD. Connexió a xarxa general. Treballs i materials necessaris per a la connexió entre la xarxa d'abastiment d'aigua potable existent i la nova. Inclou el subministrament de les peces necessàries per a la connexió de les canonades del mateix o de diferent diàmetre. Localització de la xarxa, gestió de la xarxa. Inclou demolicions, excavacions, presentació i preparació de la connexió, replè, grava, formigó i reposició de paviment existent. Inclou part proporcional de manipulació de fibrociment.			
MO CONXARXA	1,000		mo conxarxa	108,68	108,68	
MA CONXARXA	1,000		ma conxarxa	32,48	32,48	
M CONXARXA	1,000		m conxarxa	87,65	87,65	
CI CONXARXA	1,000		ci conxarxa	6,86	6,86	
TOTAL PARTIDA						235,67

Puja el preu total de la partida a l'esmentada quantitat de DOS-CENTS TRENTA-CINC EUROS amb SEIXANTA-SET CÈNTIMS

05.02.08			UD. Cinta de senyalització Subministrament i instal·lació de cinta de senyalització. Homologada			
MO CINTA	1,000		mo cinta	0,22	0,22	
M CINTA RO CI	1,000		m cinta	0,44	0,44	
RO CINTA	1,000		ro cinta	0,01	0,01	
CI CINTA	1,000		ci cinta	0,02	0,02	
TOTAL PARTIDA						0,69

Puja el preu total de la partida a l'esmentada quantitat de ZERO EUROS amb SEIXANTA-NOU CÈNTIMS

05.02.09			UD. Escomesa derivació individual Subministrament de materials i execució d'escomesa en tub DN90 per a derivació individual DN32. Inclou colleri sobre tub de 90, canonada de 32mm en vaina de tub corrugat de 75, vàlvula de bollade llautó cromat, arqueta per a vàlvules, tapa i marc de fundició 27x27cm, amb anagrada. Excavació de rasa per escomesa, protecció amb grava nº1 i replè de material reutilitzable, formigó i reposició de paviment existent. Inclou connexió a comptador existent, amb p.p. de peces precises i mà d'obra.			
MO ESCOMESA	1,000	1	mo escomesa	95,50	95,50	
MA ESCOMESA	1,000	1	ma escomesa	5,53	5,53	
M ESCOMESA	1,000	1	m escomesa	63,50	63,50	
RO ESCOMESA	1,000	1	ro escomesa	9,15	9,15	
CI ESCOMESA	1,000	1	ci escomesa	5,76	5,76	
TOTAL PARTIDA						179,44

Puja el preu total de la partida a l'esmentada quantitat de CENT SETANTA-NOU EUROS amb QUARANTA-QUATRE CÈNTIMS

QUADRE DE DESCOMPOSATS

SUBSTITUCIÓ CANALITZACIÓ AIGUA POTABLE - MANCOR DE LA VALL 2017

CODI	QUANTITAT	UD	RESUM	PREU	SUBTOTAL	IMPORT
05.02.10		ml	Tub PE50 provisional			
			Subministrament i instal·lació de tub de PE de 50mm, PN 10 per a estesa provisional. Inclou instal·lació vista lligada o subjecte a façanes i posterior retirada			
MO PE50PROV	1,000	1	mo pe50 prov	1,87	1,87	
MA PE50PROV	1,000	1	ma pe50 prov	0,17	0,17	
M PE50PROV	1,000	1	m pe50 prv	1,15	1,15	
RO PE50PROV	1,000	1	ro pe50 prov	0,06	0,06	
CI PE50PROV	1,000	1	ci pe50 prov	0,10	0,10	

TOTAL PARTIDA **3,35**

Puja el preu total de la partida a l'esmentada quantitat de TRES EUROS amb TRENTA-CINC CÈNTIMS

05.02.11		ud	Te 50-50-32 provisional			
			Subministrament i instal·lació de T 50-50-32 en estesa provisional. Inclou subministrament, muntatge, desmuntatge. Inclou p.p. de canonada de 32 desde T fins a comptador i connexió a clau comptador existent.			
MO T50	1,000		mo T 50	18,68	18,68	
MA T50	1,000		ma T 50	0,02	0,02	
M T50	1,000		m T 50	6,57	6,57	
RO T50	1,000		ro T 50	0,51	0,51	
CI T50	1,000		ci T 50	0,77	0,77	

TOTAL PARTIDA **26,55**

Puja el preu total de la partida a l'esmentada quantitat de VINT-I-SIS EUROS amb CINQUANTA-CINC CÈNTIMS

05.02.12		ud	Connexió provisional a xarxa			
			Subministrament i instal·lació de connexió de xarxa provisional a xarxa existent. Inclou treballs i materials necessaris per a la connexió de la xarxa provisional d'obra a la xarxa existent per mantenir el servei durant les obres. Inclou posterior retirada			
MO CONPROV	1,000		mo con prv	74,72	74,72	
MACONPROV	1,000		ma con prov	3,80	3,80	
M CONPROV	1,000		m con prov	11,22	11,22	
CI CONPROV	1,000		ci con prov	2,69	2,69	

TOTAL PARTIDA **92,43**

Puja el preu total de la partida a l'esmentada quantitat de NORANTA-DOS EUROS amb QUARANTA-TRES CÈNTIMS

05.02.13		Ud.	Vàlvula comporta D=100			
			Subministrament i instal·lació de vàlvula de comporta DN100, tipus BELGICAST BV-05-17, cos, tapa i tancament de fundició nodular GGG-50, revestida interior i exteriorment de NBR, amb volant de quadrat nodular GGG-50, tancament elàstic, amb brides trepades segons ISO 2531 o BS EN 1092-2EN 558, brida loca amb enganxament a fundició i/o PE, PN 16 atm, amb recobriment Epoxy aplicat interior i exteriorment amb pols de poliamida Epoxy aplicat electroestàticament (RAL 5015 Epoxy blau). Inclou proves.			
MO VALVUAL	1,000	1	mo valvual	74,72	74,72	
MA VALVULA	1,000	1	ma valvula	7,60	7,60	
M VALVUAL	1,000	1	m valvula	175,00	175,00	
RO VALVUAL	1,000	1	ro valvula	16,05	16,05	
CI VALVUAL	1,000	1	ci valvula	10,11	10,11	

TOTAL PARTIDA **283,48**

Puja el preu total de la partida a l'esmentada quantitat de DOS-CENTS VUITANTA-TRES EUROS amb QUARANTA-VUIT CÈNTIMS

05.02.14		m2	Purgador de xarxa			
			Subministrament i instal·lació de purgador de xarxa aigua potable, inclou vàlvula purgadora completament instal·lada i en funcionament.			
O01C00001	1,000	H.	CUADRILLA A(OFICIAL 1 ^a +AYUDANTE)	21,06	21,06	
DES	1,000	Ud	Materiales	160,00	160,00	
%0000.002	2,000	%	Medios auxiliares. (s/total)	181,10	3,62	

TOTAL PARTIDA **184,68**

Puja el preu total de la partida a l'esmentada quantitat de CENT VUITANTA-QUATRE EUROS amb SEIXANTA-VUIT CÈNTIMS

QUADRE DE DESCOMPOSATS

SUBSTITUCIÓ CANALITZACIÓ AIGUA POTABLE - MANCOR DE LA VALL 2017

CODI	QUANTITAT	UD	RESUM	PREU	SUBTOTAL	IMPORT
05.02.15		m2	Regulador i filtre D110 Subministrament i instal·lació de regulador de pressió i filtre sobre canonada de PE100 DN110, completament instal·lat i en funcionament.			
O01C00001	4,500	H.	CUADRILLA A(OFICIAL 1ª+AYUDANTE)	21,06	94,77	
REG110	1,000	Ud	Materiales	1.771,98	1.771,98	
%0000.002	2,000	%	Medios auxiliars.(s/total)	1.866,80	37,34	
TOTAL PARTIDA						1.904,09

Puja el preu total de la partida a l'esmentada quantitat de MIL NOU-CENTS QUATRE EUROS amb NOU CÈNTIMS

05.02.16		ud	Pou de registre 1 m diam. h<2 m Pou de registre d'1 m diàmetre interior fins a 2 m de profunditat, parets de peces de formigó H-15, solera de formigó H-15, peça troncocònica de formigó, pates i comporta de fundició, inclús excavació.			
MANOBRA001	2,838	h	Oficial 1ª Construcción	16,12	45,75	
MANOBRA003	2,838	h	Peón ordinario construcción	12,98	36,84	
MATERIAL232	1,000	ud	campana registro 100x70x0.30	20,49	20,49	
MATERIAL358	1,000	ud	compuerta fundicion 53 cm diam	59,31	59,31	
MATERIAL238	4,000	ud	pates para pozos	3,19	12,76	
MATERIAL111	0,125	m3	MORTERO CEMENTO (1/6) M 5	45,51	5,69	
MATERIAL105	0,220	m3	HM-15/B/25/l.	44,62	9,82	
MATERIAL233	1,000	ud	campana de registro 50 cm	22,80	22,80	
MATERIAL236	1,800	ud	tuberia enchufe campana	4,67	8,41	
%0380	3,800	%	Medios auxiliars	221,90	8,43	
TOTAL PARTIDA						230,30

Puja el preu total de la partida a l'esmentada quantitat de DOS-CENTS TRENTA EUROS amb TRENTA CÈNTIMS

05.02.17		ud	Desaigües en arqueta Subministrament i instal·lació desaigües en arqueta. Inclou collarins de fundició, entroncament a xarxa, tram de canonada de PEAD PN16, vàlvula de comporta DN 60mm, tipus Belgicast BV-05-47, cos, tapa i tancament en fundició nodular GGG-50, revestida interior i exteriorment de NBR, amb volant de quadradet GGG-50, tancament elàstic, o similar. Tram de canonada PEAD PN16, connectada a xarxa pluvials. Inclou p.p. de rasa precisa, subministrament i col·locació de canonada, reple de protecció de grava, cinta senyalitzadora, capa de protecció de formigó de 15cm, HM-20/B/25/la, obra civil i accessoris precisos per entroncament a pluvials (aglomerat, unions, muntatge, peces especials precises, proves de pressió,...) totalment muntat.			
MO CALÇ	1,000	1	mo calç	86,50	86,50	
MA CALÇ	1,000	1	ma calç	13,09	13,09	
M CALÇ	1,000	1	m calç	295,00	295,00	
CI CALC	1,000	1	ci calç	10,60	10,60	
TOTAL PARTIDA						405,19

Puja el preu total de la partida a l'esmentada quantitat de QUATRE-CENTS CINC EUROS amb DINOU CÈNTIMS

05.02.18		ud	Neteja i desinfecció Neteja i desinfecció de la canoanda complint la normativa sanitària.			
MO NETEJA	1,000		sense descomposició	390,00	390,00	
CI NETEJA	1,000		ci neteja	13,80	13,80	
TOTAL PARTIDA						403,80

Puja el preu total de la partida a l'esmentada quantitat de QUATRE-CENTS TRES EUROS amb VUITANTA CÈNTIMS

05.02.19		Ud	Imprevist a justificar			
IM1	1,000	im1		1.650,00	1.650,00	
TOTAL PARTIDA						1.650,00

Puja el preu total de la partida a l'esmentada quantitat de MIL SIS-CENTS CINQUANTA EUROS

QUADRE DE DESCOMPOSATS

SUBSTITUCIÓ CANALITZACIÓ AIGUA POTABLE - MANCOR DE LA VALL 2017

CODI	QUANTITAT	UD	RESUM	PREU	SUBTOTAL	IMPORT
SUBCAPITOL 05.03 OBRA CIVIL, REPLENS I REPOSICIONS						
05.03.01			M3. Llit arena i protecció. Llit d'assentament i recobriments de protecció de canonada amb arena de 2ª.			
				Sense descomposició		
				TOTAL PARTIDA		23,45
Puja el preu total de la partida a l'esmentada quantitat de VINT-I-TRES EUROS amb QUARANTA-CINC CÈNTIMS						
05.03.02			M3. Tapat i compactat material seleccionat. Reple de rasa mitjançant material seleccionat procedent de la pròpia excavació o de préstecs, segons nomenclatura del PG3 en rases. Inclou subministrament, estesa i compactació al 95% del P.M. Inclou aportació de l'aigua precisa.			
MO REPLESELEC	1,000		mo replselec	2,46	2,46	
MA REPLESELEC	1,000		ma replselec	3,94	3,94	
M REPLESELEC	1,000		m replselec	1,26	1,26	
RO REPLESELEC	1,000		ro replselec	0,15	0,15	
CI REPLESELEC	1,000		ci replselec	0,23	0,23	
				TOTAL PARTIDA		8,04
Puja el preu total de la partida a l'esmentada quantitat de VUIT EUROS amb QUATRE CÈNTIMS						
05.03.03			M3. Tapat i compactat grava. Subministrament, estesa i compactació de grava nº 1 (12/6 mm) fina de pedrera en reple de rasa per a protecció de canonades. Subministrada, rasantejada i nivellada.			
MO REPLEGRAVA	1,000		mo replegrava	0,55	0,55	
MA REPLEGRAVA	1,000		ma replegrava	6,33	6,33	
M REPLEGRAVA	1,000		m replegrava	9,05	9,05	
RO REPLEGRAVA	1,000		ro replegrava	0,16	0,16	
CI REPLEGRAVA	1,000		ci replegrava	0,48	0,48	
				TOTAL PARTIDA		16,57
Puja el preu total de la partida a l'esmentada quantitat de SETZE EUROS amb CINQUANTA-SET CÈNTIMS						
05.03.04			M3. Formigó protecció de canonada. Subministrament i col·locació de formigó en masa per a protecció de canonades.			
				Sense descomposició		
				TOTAL PARTIDA		88,48
Puja el preu total de la partida a l'esmentada quantitat de VUITANTA-VUIT EUROS amb QUARANTA-VUIT CÈNTIMS						
05.03.05			M3. Formigó solera paviment. Subministrament i col·locació de formigó per a solera de paviment HA-25/B/15/llb. Subministrament, estesa, vibrat, acabat superficial reglat segons nivells fixats.			
MO FORMI	1,000	1	mo formi	18,68	18,68	
MA FORMI	1,000	1	ma formi	1,49	1,49	
M FORMI	1,000	1	m formi	72,72	72,72	
RO FORMI	1,000	1	ro formi	4,64	4,64	
CI FORMI	1,000	1	ci formi	2,93	2,93	
				TOTAL PARTIDA		100,46
Puja el preu total de la partida a l'esmentada quantitat de CENT EUROS amb QUARANTA-SIS CÈNTIMS						

QUADRE DE DESCOMPOSATS

SUBSTITUCIÓ CANALITZACIÓ AIGUA POTABLE - MANCOR DE LA VALL 2017

CODI	QUANTITAT	UD	RESUM	PREU	SUBTOTAL	IMPORT
05.03.06		UD.	Arqueta doble, tràfic rodar Arqueta doble, de dimensions interiors 120x60, profunditat la rasant inferior de la canonada + 15 cm. Fundició de grafit esferoidal, D-400, tapes triangulars amb frontisses resistents al tràfic rodar. Construïda in situ mitjançant bloc de formigó de 15 cm sobre solera de 15 cm d'espessor HM-20/B/20/l acabat, arrebossat i desaiqües de fons. Totalment acabada, inclús tapa doble de fundició, marc. Totalment finalitzada.			
MO ARQD	1,000		mo arq	96,40	96,40	
MA ARQD	1,000		ma arqd	12,50	12,50	
M ARQD	1,000		m ardd	256,00	256,00	
RO ARQD	1,000		ro arqd	3,50	3,50	
CI ARQD	1,000		ci arqd	9,46	9,46	
TOTAL PARTIDA						377,86

Puja el preu total de la partida a l'esmentada quantitat de TRES-CENTS SETANTA-SET EUROS amb VUITANTA-SIS CÈNTIMS

05.03.07		UD.	Arqueta simple 40x40 per tràfic rodar Arqueta simple, de dimensions interiors 40x40, profunditat la rasant inferior de la canonada + 15 cm. Fundició de grafit esferoidal, D-400, tapa quadrada resistent al tràfic rodar. Construïda in situ mitjançant bloc de formigó de 15 cm sobre solera de 15 cm d'espessor HM-20/B/20/l acabat, arrebossat i desaiqües de fons. Totalment acabada, inclús tapa de fundició, marc. Totalment finalitzada.			
MO ARQD40	1,000		mo arq	43,77	43,77	
MA ARQD40	1,000		ma arqd	6,28	6,28	
M ARQD40	1,000		m ardd	116,73	116,73	
RO ARQD40	1,000		ro arqd	1,60	1,60	
CI ARQD40	1,000		ci arqd	4,31	4,31	
TOTAL PARTIDA						172,69

Puja el preu total de la partida a l'esmentada quantitat de CENT SETANTA-DOS EUROS amb SEIXANTA-NOU CÈNTIMS

05.03.08		m2.	Reposició paviment de pedra Suministrament i col·locació de paviment a base de llosa de pedra de 5cm d'espessor, cara vista amb superfície plana, amb diferència entre dimensions màximes i mínimes no superior al 25%. Dimensions mínimes 20cm. Juntes màximes d'1cm entre lloses. Inclou aixecament de tapes i registres a cota de paviment.			
MO PAV	1,000		mo pav	17,05	17,05	
M PAV	1,000		m pav	31,00	31,00	
RO PAV	1,000		ro pav	2,30	2,30	
CI PAV	1,000		ci pav	1,45	1,45	
TOTAL PARTIDA						51,80

Puja el preu total de la partida a l'esmentada quantitat de CINQUANTA-UN EUROS amb VUITANTA CÈNTIMS

05.03.09		m2.	Reposició paviment asfàltic Suministrament, estesa i compactació de mescla bituminosa en calent S-12 per a tapat de rasa. Inclou reg d'imprimació emulsió EAL1, reg d'adherència EAR-1 de dotació 0,5Kg/m2 i mescla bituminosa en calent tipus S-12, en capa intermitja o rodadura, inclou lligant, fabricada, transportada, estesa i compactada. Complimentant PGC3. Inclou p.p. d'enrasat de tapes noves i existents.			
MO ASF	1,000	1	mo asf	7,20	7,20	
MA ASF	1,000	1	ma asf	2,90	2,90	
M ASF	1,000	1	m asf	11,09	11,09	
RO ASF	1,000	1	ro asf	1,20	1,20	
CI ASF	1,000	1	ci asf	0,60	0,60	
TOTAL PARTIDA						22,99

Puja el preu total de la partida a l'esmentada quantitat de VINT-I-DOS EUROS amb NORANTA-NOU CÈNTIMS

QUADRE DE DESCOMPOSATS

SUBSTITUCIÓ CANALITZACIÓ AIGUA POTABLE - MANCOR DE LA VALL 2017

CODI	QUANTITAT	UD	RESUM	PREU	SUBTOTAL	IMPORT
CAPITOL 06 SEGURETAT I SALUT						
SUBCAPITOL 06.01 SEGURETAT I SALUT						
06.01.01		UD.	Seguritat i salut			
			Mitjans materials i humans per a garantir la seguretat i salut individual i col·lectiva durant l'execució de l'obra.			
			Sense descomposició			
				TOTAL PARTIDA		929,45

Puja el preu total de la partida a l'esmentada quantitat de NOU-CENTS VINT-I-NOU EUROS amb QUARANTA-CINC CÈNTIMS

QUADRE DE PREUS 1

SUBSTITUCIÓ CANALITZACIÓ AIGUA POTABLE - MANCOR DE LA VALL 2017

CODI	UD	RESUM	PREU
CAPITOL CAPÇALERA DIPÒSIT SANTA LLÚCIA			
SUBCAPITOL 0.1 SISTEMA DESINCRUSTACIÓ CALÇ			
HYDRO	u	Sistema d'eliminació de dipòsit calcari Suministrament i instal·lació d'un sistema de desincrustació de calç, tipus HydroFlow model I-160 o equivalent, transmissor de senyal o ona sinusoidals, amb una freqüència de 150 KHz. Completament instal·lat i en funcionament.	11.990,45
		ONZE MIL NOU-CENTS NORANTA EUROS amb QUARANTA-CINC CÈNTIMS	
QUA HIDRO	Ud.	Quadre hidro Un. Quadre de distribució aparell desincrustant, format per armari DE SUPERFÍCIE ESTANC, més 20% de reserva, format per: 1ud Pany amb clau N ° 850 2UD Magnet DX C 2P 10A 1ud Magnet DX C 2P 16A 1ud Magnet DX C 4P 40A 1ud Diferencial 30mA Classe AC DX 2P 40A 1ud Porta aïllant blanca 2 fila 1ud Coffert NEDBOX 2 fila 13 modules i altres accessoris, petit material, totalment cablejat, connexionat i retolat, incloent els elements indicats en l'esquema elèctric: Inclòs p.p.de petit material necessari per al seu muntatge i posada en funcionament, fins i tot mà d'obra, transports, degudament provat i en funcionament.	139,53
		CENT TRENTA-NOU EUROS amb CINQUANTA-TRES CÈNTIMS	
3X6	MI.	DERIV.IND.(3x6);PVC CORRUGADO Línia monofàsica d'alimentació, instal·lada amb tres cables unipolars de Cu lliure d'halogens, de secció nominal 1x16 mm, + 1 cable unipolar vermell de secció 1,5 aïllament ES07Z1-K i UNE 21031, aïllat sota tub de PVC CORRUGAT amb dos tubs de Ø40 .Grado de protecció 5, fins i tot ppde registres cercol, tapa i material de fixació; construïda segons REBT .Medida la longitud executada des de quadre general fins armari sistema desincrustació.	11,60
		ONZE EUROS amb SEIXANTA CÈNTIMS	

QUADRE DE PREUS 1

SUBSTITUCIÓ CANALITZACIÓ AIGUA POTABLE - MANCOR DE LA VALL 2017

CODI	UD	RESUM	PREU
CAPITOL ZONA 01 C/ DEL FOSC			
SUBCAPITOL 1.1 DEMOLICIONS, EXCAVACIONS I TRANSPORT			
EXC	M3.	Excavació mecànica de rasa. Excavació manual o mecànica de rasa, en qualsevol tipus de terreny i a qualsevol profunditat, inclòs roca. Apuntament i drenatge si fos necessari, salvaguardant els serveis afectats per creuaments. Neteja de fons, rasanteig. Extracció del material a la vora de l'excavació.	14,60
			CATORZE EUROS amb SEIXANTA CÈNTIMS
DEMAC	M2.	Demolició voravia o paviment de pedra Demolició mecànica de voravia o paviment de pedra, amb part proporcional de demolició de canalitzacions i arquetes existents anul·lats. Salvaguardant arquetes, mobiliari i serveis existents-que es mantinguin. Transport a lloc d'aplec dins l'obra i recuperació de llosa de pedra sempre aque sigui possible.	10,30
			DEU EUROS amb TRENTA CÈNTIMS
CÀREN	M3.	Càrrega d'enderrocs contaminats i transport a lloc d'aplec Càrrega d'enderrocs procedents de l'excavació i transport a lloc d'aplec per a la seva selecció per ús o rebuig.	1,73
			UN EUROS amb SETANTA-TRES CÈNTIMS
SELENOBRA	M3.	Selecció de materials en obra Selecció en obra del materials procedents de l'excavació amb retirada de plàstics i altres productes no aptes, càrrega de material i transport del mateix a gestor de residus autoritzat o a pedrera amb pla de restauració aprovat. Inclòs la repercussió d'esponjament.	11,23
			ONZE EUROS amb VINT-I-TRES CÈNTIMS
CÀRENCAN	M3.	Càrrega d'enderrocs seleccionat y transp. a pedrera Càrrega d'enderrocs seleccionats, procedents de l'excavació, sobre camió i transport a pedrera amb pla de restauració aprovat, iclòs cànon. Inclou la repercussió de l'esponjament.	9,57
			NOU EUROS amb CINQUANTA-SET CÈNTIMS
CATA	UD.	Cata serveis afectats Execució de cata en paviment per a localització de serveis afectats. Manual o mecànica en qualsevol tipus de terreny, inclòs roca, a qualsevol profunditat. Salvant els serveis existents.	189,36
			CENT VUITANTA-NOU EUROS amb TRENTA-SIS CÈNTIMS
SUBCAPITOL 1.2 SUBMINISTRAMENT I INSTAL·LACIÓ DE MATERIALS			
PEAD90	ML.	Canalització PEAD DN90 PN16 Suministrament i col·locació de tub PEAD DN90 PN16 atm en fons de rasa. Pressió de treball a 1 °C, PE 100, segons normes UNE. Inclòs muntatge y pp. de peces especials d'unión, colzes i petit material. Inclou poves d'estanquitat i pressió.	14,79
			CATORZE EUROS amb SETANTA-NOU CÈNTIMS
CONXARXA	UD.	Connexió a xarxa general. Treballs i materials necessaris per a la connexió entre la xarxa d'abastiment d'aigua potable existent i la nova. Inclou el subministrament de les peces necessàries per a la connexió de les canonades del mateix o de diferent diàmetre. Localització de la xarxa, gestió de la xarxa. Inclou demolicions, excavacions, presentació i preparació de la connexió, reple, grava, formigó i reposició de paviment existent. Inclou part proporcional de manipulació de fibrociment.	235,67
			DOS-CENTS TRENTA-CINC EUROS amb SEIXANTA-SET CÈNTIMS
CINTA	UD.	Cinta de senyalització Subministrament i instal·lació de cinta de senyalització. Homologada	0,69
			ZERO EUROS amb SEIXANTA-NOU CÈNTIMS
ESCOMESA	UD.	Escomesa derivació individual Subministrament de materials i execució d'escomesa en tub DN90 per a derivació individual DN32. Inclou colleri sobre tub de 90, canonada de 32mm en vaina de tub corrugat de 75, vàlvula de bollade llautó cromat, arqueta per a vàlvules, tapa i marc de fundició 27x27cm, amb anagrada. Excavació de rasa per escomesa, protecció amb grava nº1 i reple de material reutilitzable, formigó i reposició de paviment existent. Inclou connexió a comptador existent, amb p.p. de peces precises i mà d'obra.	179,44
			CENT SETANTA-NOU EUROS amb QUARANTA-QUATRE CÈNTIMS
PE50PROV	ml	Tub PE50 provisional Subministrament i instal·lació de tub de PE de 50mm, PN 10 per a estesa provisional. Inclou instal·lació vista lligada o subjecte a façanes i posterior retirada	3,35
			TRES EUROS amb TRENTA-CINC CÈNTIMS

QUADRE DE PREUS 1

SUBSTITUCIÓ CANALITZACIÓ AIGUA POTABLE - MANCOR DE LA VALL 2017

CODI	UD	RESUM	PREU
T50-50-32	ud	Te 50-50-32 provisional Subministrament i instal·lació de T 50-50-32 en estesa provisional. Inclou subministrament, muntatge, desmuntatge. Inclou p.p. de canonada de 32 desde T fins a comptador i connexió a clau comptador existent.	26,55
			VINT-I-SIS EUROS amb CINQUANTA-CINC CÈNTIMS
COPROV	ud	Connexió provisional a xarxa Subministrament i instal·lació de connexió de xarxa provisional a xarxa existent. Inclou treballs i materials necessaris per a la connexió de la xarxa provisional d'obra a la xarxa existent per mantenir el servei durant les obres. Inclor posterior retirada	92,43
			NORANTA-DOS EUROS amb QUARANTA-TRES CÈNTIMS
VÀLVULA	Ud.	Vàlvula comporta D=100 Subministrament i instal·lació de vàlvula de comporta DN100, tipus BELGICAST BV-05-17, cos, tapa i tancament de fundició nodular GGG-50, revestida interior i exteriorment de NBR, amb volant de quadrat nodular GGG-50, tancament elàstic, amb brides trepades segons ISO 2531 o BS EN 1092-2EN 558, brida loca amb enganxament a fundició i/o PE, PN 16 atm, amb recobriments Epoxy aplicat interior i exteriorment amb pols de poliamida Epoxy aplicat electroestàticament (RAL 5015 Epoxy blau). Inclou proves.	283,48
			DOS-CENTS VUITANTA-TRES EUROS amb QUARANTA-VUIT CÈNTIMS
NETEJA	ud	Neteja i desinfecció Neteja i desinfecció de la canoanda complint la normativa sanitària.	403,80
			QUATRE-CENTS TRES EUROS amb VUITANTA CÈNTIMS
SUBCAPITOL 1.3 OBRA CIVIL, REPLENS I REPOSICIONS			
REPLSELEC	M3.	Tapat i compactat material seleccionat. Replè de rasa mitjançant material seleccionat procedent de la pròpia excavació o de préstecs, segons nomenclatura del PG3 en rases. Inclou subministrament, estesa i compactació al 95% del P.M. Inclou aportació de l'aigua precisa.	8,04
			VUIT EUROS amb QUATRE CÈNTIMS
REPLGRAVA	M3.	Tapat i compactat grava. Subministrament, estesa i compactació de grava nº 1 (12/6 mm) fina de pedrera en replè de rasa per a protecció de canonades. Subministrada, rasatejada i nivellada.	16,57
			SETZE EUROS amb CINQUANTA-SET CÈNTIMS
FORMSOL	M3.	Formigó solera paviment. Subministrament i col·locació de formigó per a solera de paviment HA-25/B/15/IIIb. Subministrament, estesa, vibrat, acabat superficial reglat segons nivells fixats.	100,46
			CENT EUROS amb QUARANTA-SIS CÈNTIMS
AROSIMPLE	UD.	Arqueta simple 40x40 per tràfic rodat Arqueta simple, de dimensions interiors 40x40, profunditat la rasant inferior de la canonada + 15 cm. Fundició de grafit esferoidal, D-400, tapa quadrada resistent al tràfic rodat. Construida in situ mitjançant bloc de formigó de 15 cm sobre solera de 15 cm d'espessor HM-20/B/20/I acabat, arrebossat i desaiques de fons. Totalment acabada, inclou tapa de fundició, marc. Totalment finalitzada.	172,69
			CENT SETANTA-DOS EUROS amb SEIXANTA-NOU CÈNTIMS
PAV	m2.	Reposició paviment de pedra Suministrament i col·locació de paviment a base de llosa de pedra de 5cm d'espessor, cara vista amb superfície plana, amb diferència entre dimensions màximes i mínimes no superior al 25%. Dimensions mínimes 20cm. Juntes màximes d'1cm entre lloses. Inclou aixecament de tapes i registres a cota de paviment.	51,80
			CINQUANTA-UN EUROS amb VUITANTA CÈNTIMS

QUADRE DE PREUS 1

SUBSTITUCIÓ CANALITZACIÓ AIGUA POTABLE - MANCOR DE LA VALL 2017

CODI	UD	RESUM	PREU
CAPITOL ZONA 02 C/ 2 D'ABRIL I C/ SALVADOR BELTRAN			
SUBCAPITOL 2.1 DEMOLICIONS, EXCAVACIONS I TRANSPORT			
EXC	M3.	Excavació mecànica de rasa. Excavació manual o mecànica de rasa, en qualsevol tipus de terreny i a qualsevol profunditat, inclòs roca. Apuntament i drenatge si fos necessari, salvaguardant els serveis afectats per creuaments. Neteja de fons, rasanteig. Extracció del material a la vora de l'excavació.	14,60
		CATORZE EUROS amb SEIXANTA CÈNTIMS	
REASF	ML.	Retall paviment existent Tall de paviment asfàltic mitjançant els mitjans mecànics necessaris, amb p.p. de senyalització i proteccions necessàries.	0,47
		ZERO EUROS amb QUARANTA-SET CÈNTIMS	
FRESAT	M3.	Fressat asfalt Fressat d'aglomerat asfàltic, inclús càrrega i transport a lloc d'aplec pel seu posterior reaprofitament com a material granular de replè de rasa o transport a abocador autoritzat.	78,92
		SETANTA-VUIT EUROS amb NORANTA-DOS CÈNTIMS	
CÀREN	M3.	Càrrega d'enderrocs contaminats i transport a lloc d'aplec Càrrega d'enderrocs procedents de l'excavació i transport a lloc d'aplec per a la seva selecció per ús o rebuig.	1,73
		UN EUROS amb SETANTA-TRES CÈNTIMS	
SELENOBRA	M3.	Selecció de materials en obra Selecció en obra dels materials procedents de l'excavació amb retirada de plàstics i altres productes no aptes, càrrega de material i transport del mateix a gestor de residus autoritzat o a pedrera amb pla de restauració aprovat. Inclòs la repercussió d'esponjament.	11,23
		ONZE EUROS amb VINTI-TRES CÈNTIMS	
CÀRENCAN	M3.	Càrrega d'enderrocs seleccionat y transp. a pedrera Càrrega d'enderrocs seleccionats, procedents de l'excavació, sobre camió i transport a pedrera amb pla de restauració aprovat, inclòs cànon. Inclou la repercussió de l'esponjament.	9,57
		NOU EUROS amb CINQUANTA-SET CÈNTIMS	
CATA	UD.	Cata serveis afectats Execució de cata en paviment per a localització de serveis afectats. Manual o mecànica en qualsevol tipus de terreny, inclòs roca, a qualsevol profunditat. Salvant els serveis existents.	189,36
		CENT VUITANTA-NOU EUROS amb TRENTA-SIS CÈNTIMS	
SUBCAPITOL 2.2 SUBMINISTRAMENT I INSTAL·LACIÓ DE MATERIALS			
PEAD90	ML.	Canalització PEAD DN90 PN16 Suministrament i col·locació de tub PEAD DN90 PN16 atm en fons de rasa. Pressió de treball a 1 °C, PE 100, segons normes UNE. Inclòs muntatge y pp. de peces especials d'unión, colzes i petit material. Inclou poves d'estanquitat i pressió.	14,79
		CATORZE EUROS amb SETANTA-NOU CÈNTIMS	
CONXARXA	UD.	Connexió a xarxa general. Treballs i materials necessaris per a la connexió entre la xarxa d'abastiment d'aigua potable existent i la nova. Inclou el subministrament de les peces necessàries per a la connexió de les canonades del mateix o de diferent diàmetre. Localització de la xarxa, gestió de la xarxa. Inclou demolicions, excavacions, presentació i preparació de la connexió, replè, grava, formigó i reposició de paviment existent. Inclou part proporcional de manipulació de fibrociment.	235,67
		DOS-CENTS TRENTA-CINC EUROS amb SEIXANTA-SET CÈNTIMS	
CINTA	UD.	Cinta de senyalització Subministrament i instal·lació de cinta de senyalització. Homologada	0,69
		ZERO EUROS amb SEIXANTA-NOU CÈNTIMS	
ESCOMESA	UD.	Escomesa derivació individual Subministrament de materials i execució d'escomesa en tub DN90 per a derivació individual DN32. Inclou colleri sobre tub de 90, canonada de 32mm en vaina de tub corrugat de 75, vàlvula de bollade llautó cromat, arqueta per a vàlvules, tapa i marc de fundició 27x27cm, amb anagada. Excavació de rasa per escomesa, protecció amb grava nº1 i replè de material reutilitzable, formigó i reposició de paviment existent. Inclou connexió a comptador existent, amb p.p. de peces precises i mà d'obra.	179,44
		CENT SETANTA-NOU EUROS amb QUARANTA-QUATRE CÈNTIMS	

QUADRE DE PREUS 1

SUBSTITUCIÓ CANALITZACIÓ AIGUA POTABLE - MANCOR DE LA VALL 2017

CODI	UD	RESUM	PREU
PE50PROV	mI	Tub PE50 provisional Subministrament i instal·lació de tub de PE de 50mm, PN 10 per a estesa provisional. Inclou instal·lació vista lligada o subjecte a façanes i posterior retirada	3,35
		TRES EUROS amb TRENTA-CINC CÈNTIMS	
T50-50-32	ud	Te 50-50-32 provisional Subministrament i instal·lació de T 50-50-32 en estesa provisional. Inclou subministrament, muntatge, desmuntatge. Inclou p.p. de canonada de 32 desde T fins a comptador i connexió a clau comptador existent.	26,55
		VINT-I-SIS EUROS amb CINQUANTA-CINC CÈNTIMS	
COPROV	ud	Connexió provisional a xarxa Subministrament i instal·lació de connexió de xarxa provisional a xarxa existent. Inclou treballs i materials necessaris per a la connexió de la xarxa provisional d'obra a la xarxa existent per mantenir el servei durant les obres. Inclor posterior retirada	92,43
		NORANTA-DOS EUROS amb QUARANTA-TRES CÈNTIMS	
VÀLVULA	Ud.	Vàlvula comporta D=100 Subministrament i instal·lació de vàlvula de comporta DN100, tipus BELGICAST BV-05-17, cos, tapa i tancament de fundició nodular GGG-50, revestida interior i exteriorment de NBR, amb volant de quadradet nodular GGG-50, tancament elàstic, amb brides trepades segons ISO 2531 o BS EN 1092-2/EN 558, brida loca amb enganxament a fundició i/o PE, PN 16 atm, amb recobriments Epoxy aplicat interior i exteriorment amb pols de poliamida Epoxy aplicat electroestàticament (RAL 5015 Epoxy blau). Inclou proves.	283,48
		DOS-CENTS VUITANTA-TRES EUROS amb QUARANTA-VUIT CÈNTIMS	
CALÇ	ud	Desaigües en arqueta Subministrament i instal·lació desaigües en arqueta. Inclou collarins de fundició, entroncament a xarxa, tram de canonada de PEAD PN16, vàlvula de comporta DN 60mm, tipus Belgicast BV-05-47, cos, tapa i tancament en fundició nodular GGG-50, revestida interior i exteriorment de NBR, amb volant de quadradet GGG-50, tancament elàstic, o similar. Tram de canonada PEAD PN 16, connectada a xarxa pluvials. Inclou p.p. de rasa precisa, subministrament i col·locació de canonada, reple de protecció de grava, cinta senyalitzadora, capa de protecció de formigó de 15cm, HM-20/B/25/1a, obra civil i accessoris precisos per entroncament a pluvials (aglomerrat, unions, muntatge, peces especials precisos, proves de pressió,..) totalment muntat.	405,19
		QUATRE-CENTS CINC EUROS amb DINOÜ CÈNTIMS	
NETEJA	ud	Neteja i desinfecció Neteja i desinfecció de la canoanda complint la normativa sanitària.	403,80
		QUATRE-CENTS TRES EUROS amb VUITANTA CÈNTIMS	
SUBCAPITOL 2.3 OBRA CIVIL, REPLENS I REPOSICIONS			
REPLSELEC	M3.	Tapat i compactat material seleccionat. Reple de rasa mitjançant material seleccionat procedent de la pròpia excavació o de préstecs, segons nomenclatura del PG3 en rases. Inclou subministrament, estesa i compactació al 95% del P.M. Inclou aportació de l'aigua precisa.	8,04
		VUIT EUROS amb QUATRE CÈNTIMS	
REPLGRAVA	M3.	Tapat i compactat grava. Subministrament, estesa i compactació de grava nº 1 (12/6 mm) fina de pedrera en reple de rasa per a protecció de canonades. Subministrada, rasantejada i nivellada.	16,57
		SETZE EUROS amb CINQUANTA-SET CÈNTIMS	
FORMSOL	M3.	Formigó solera paviment. Subministrament i col·locació de formigó per a solera de paviment HA-25/B/15/11b. Subministrament, estesa, vibrat, acabat superficial reglat segons nivells fixats.	100,46
		CENT EUROS amb QUARANTA-SIS CÈNTIMS	
ARQSIMPLE	UD.	Arqueta simple 40x40 per tràfic rodat Arqueta simple, de dimensions interiors 40x40, profunditat la rasant inferior de la canonada + 15 cm. Fundició de grafit esfèric, D-400, tapa quadrada resistent al tràfic rodat. Construïda in situ mitjançant bloc de formigó de 15 cm sobre solera de 15 cm d'espessor HM-20/B/20/1 acabat, arrebossat i desaigües de fons. Totalment acabada, inclou tapa de fundició, marc. Totalment finalitzada.	172,69
		CENT SETANTA-DOS EUROS amb SEIXANTA-NOU CÈNTIMS	

QUADRE DE PREUS 1

SUBSTITUCIÓ CANALITZACIÓ AIGUA POTABLE - MANCOR DE LA VALL 2017

CODI	UD	RESUM	PREU
ASF	m2.	Reposició paviment asfàltic Suministrament, extesa i compactació de mescla bituminosa en calent S-12 per a tapat de rasa. Inclou reg d'imprimació emulsió EAL1, reg d'adherència EAR-1 de dotació 0,5Kg/m2 i mescla bituminosa en calent tipus S-12, en capa intermitja o rodadura, inclou lligant, fabricada, transportada, estesa i compactada. Complimentant PGC3. Inclou p.p. d'enrasat de tapes noves i existents.	22,99

VINT-I-DOS EUROS amb NORANTA-NOU CÈNTIMS

QUADRE DE PREUS 1

SUBSTITUCIÓ CANALITZACIÓ AIGUA POTABLE - MANCOR DE LA VALL 2017

CODI	UD	RESUM	PREU
CAPITOL ZONA 03 C/ SON SIMÓ, C/ SANT JOAN, C/ JOSEP FERRER I C/ DEL CINE			
SUBCAPITOL 3.1 DEMOLICIONS, EXCAVACIONS I TRANSPORT			
EXC	M3.	Excavació mecànica de rasa. Excavació manual o mecànica de rasa, en qualsevol tipus de terreny i a qualsevol profunditat, inclòs roca. Apuntament i drenatge si fos necessari, salvaguardant els serveis afectats per creuaments. Neteja de fons, rasanteig. Extracció del material a la vora de l'excavació.	14,60
		CATORZE EUROS amb SEIXANTA CÈNTIMS	
REASF	ML.	Retall paviment existent Tall de paviment asfàltic mitjançant els mitjans mecànics necessaris, amb p.p. de senyalització i proteccions necessàries.	0,47
		ZERO EUROS amb QUARANTA-SET CÈNTIMS	
FRESAT	M3.	Fressat asfalt Fressat d'aglomerat asfàltic, inclús càrrega i transport a lloc d'aplec pel seu posterior reaprofitament com a material granular de replè de rasa o transport a abocador autoritzat.	78,92
		SETANTA-VUIT EUROS amb NORANTA-DOS CÈNTIMS	
DEMAC	M2.	Demolició voravia o paviment de pedra Demolició mecànica de voravia o paviment de pedra, amb part proporcional de demolició de canalitzacions i arquetes existents anul·lats. Salvaguardant arquetes, mobiliari i serveis existents que es mantinguin. Transport a lloc d'aplec dins l'obra i recuperació de llosa de pedra sempre aque sigui possible.	10,30
		DEU EUROS amb TRENTA CÈNTIMS	
CÀREN	M3.	Càrrega d'enderrocs contaminats i transport a lloc d'aplec Càrrega d'enderrocs procedents de l'excavació i transport a lloc d'aplec per a la seva selecció per ús o rebuig.	1,73
		UN EUROS amb SETANTA-TRES CÈNTIMS	
SELENOBRA	M3.	Selecció de materials en obra Selecció en obra del materials procedents de l'excavació amb retirada de plàstics i altres productes no aptes, càrrega de material i transport del mateix a gestor de residus autoritzat o a pedrera amb pla de restauració aprovat. Inclòs la repercussió d'esponjament.	11,23
		ONZE EUROS amb VINT-I-TRES CÈNTIMS	
CÀRENCAN	M3.	Càrrega d'enderrocs seleccionat y transp. a pedrera Càrrega d'enderrocs seleccionats, procedents de l'excavació, sobre camió i transport a pedrera amb pla de restauració aprovat, iclòs cànon. Inclou la repercussió de l'esponjament.	9,57
		NOU EUROS amb CINQUANTA-SET CÈNTIMS	
CATA	UD.	Cata serveis afectats Execució de cata en paviment per a localització de serveis afectats. Manual o mecànica en qualsevol tipus de terreny, inclòs roca, a qualsevol profunditat. Salvant els serveis existents.	189,36
		CENT VUITANTA-NOU EUROS amb TRENTA-SIS CÈNTIMS	

QUADRE DE PREUS 1

SUBSTITUCIÓ CANALITZACIÓ AIGUA POTABLE - MANCOR DE LA VALL 2017

CODI	UD	RESUM	PREU
SUBCAPITOL 3.2 SUBMINISTRAMENT I INSTAL·LACIÓ DE MATERIALS			
PEAD90	ML.	Canalització PEAD DN90 PN16 Suministrament i col·locació de tub PEAD DN90 PN16 atm en fons de rasa. Pressió de treball a 1 °C, PE 100, segons normes UNE. Inclòs muntatge y pp. de peces especials d'unión, colzes i petit material. Inclou poves d'estanquitat i pressió.	14,79
			CATORZE EUROS amb SETANTA-NOU CÈNTIMS
CONXARXA	UD.	Connexió a xarxa general. Treballs i materials necessaris per a la connexió entre la xarxa d'abastiment d'aigua potable existent i la nova. Inclou el subministrament de les peces necessàries per a la connexió de les canonades del mateix o de diferent diàmetre. Localització de la xarxa, gestió de la xarxa. Inclou demolicions, excavacions, presentació i preparació de la connexió, reple, grava, formigó i reposició de paviment existent. Inclou part proporcional de manipulació de fibrociment.	235,67
			DOS-CENTS TRENTA-CINC EUROS amb SEIXANTA-SET CÈNTIMS
CINTA	UD.	Cinta de senyalització Subministrament i instal·lació de cinta de senyalització. Homologada	0,69
			ZERO EUROS amb SEIXANTA-NOU CÈNTIMS
ESCOMESA	UD.	Escomesa derivació individual Subministrament de materials i execució d'escomesa en tub DN90 per a derivació individual DN32. Inclou colleri sobre tub de 90, canonada de 32mm en vaina de tub corrugat de 75, vàlvula de bollade llautó cromat, arqueta per a vàlvules, tapa i marc de fundició 27x27cm, amb anagrada. Excavació de rasa per escomesa, protecció amb grava nº1 i reple de material reutilitzable, formigó i reposició de paviment existent. Inclou connexió a comptador existent, amb p.p. de peces precises i mà d'obra.	179,44
			CENT SETANTA-NOU EUROS amb QUARANTA-QUATRE CÈNTIMS
PE50PROV	ml	Tub PE50 provisional Subministrament i instal·lació de tub de PE de 50mm, PN 10 per a estesa provisional. Inclou instal·lació vista lligada o subjecte a façanes i posterior retirada	3,35
			TRES EUROS amb TRENTA-CINC CÈNTIMS
T50-50-32	ud	Te 50-50-32 provisional Subministrament i instal·lació de T 50-50-32 en estesa provisional. Inclou subministrament, muntatge, desmuntatge. Inclou p.p. de canonada de 32 desde T fins a comptador i connexió a clau comptador existent.	26,55
			VINT-I-SIS EUROS amb CINQUANTA-CINC CÈNTIMS
COPROV	ud	Connexió provisional a xarxa Subministrament i instal·lació de connexió de xarxa provisional a xarxa existent. Inclou treballs i materials necessaris per a la connexió de la xarxa provisional d'obra a la xarxa existent per mantenir el servei durant les obres. Inclou posterior retirada	92,43
			NORANTA-DOS EUROS amb QUARANTA-TRES CÈNTIMS
VÀLVULA	Ud.	Valvula comporta D=100 Subministrament i instal·lació de vàlvula de comporta DN100, tipus BELGICAST BV-05-17, cos, tapa i tancament de fundició nodular GGG-50, revestida interior i exteriorment de NBR, amb volant de quadradet nodular GGG-50, tancament elàstic, amb brides trepades segons ISO 2531 o BS EN 1092-2EN 558, brida loca amb enganxament a fundició i/o PE, PN 16 atm, amb recobrimet Epoxy aplicat interior i exteriorment amb pols de poliamida Epoxy aplicat electroestàticament (RAL 5015 Epoxy blau). Inclou proves.	283,48
			DOS-CENTS VUITANTA-TRES EUROS amb QUARANTA-VUIT CÈNTIMS
REGULADOR110	m2	Regulador i filtre D110 Subministrament i instal·lació de regulador de pressió i filtre sobre canonada de PE100 DN110, completament instal·lat i en funcionament.	1.904,09
			MIL NOU-CENTS QUATRE EUROS amb NOU CÈNTIMS
NETEJA	ud	Neteja i desinfecció Neteja i desinfecció de la canoanda complint la normativa sanitària.	403,80
			QUATRE-CENTS TRES EUROS amb VUITANTA CÈNTIMS

QUADRE DE PREUS 1

SUBSTITUCIÓ CANALITZACIÓ AIGUA POTABLE - MANCOR DE LA VALL 2017

CODI	UD	RESUM	PREU
SUBCAPITOL 3.3 OBRA CIVIL, REPLENS I REPOSICIONS			
REPLSELEC	M3.	<p>Tapat i compactat material seleccionat.</p> <p>Replè de rasa mitjançant material seleccionat procedent de la pròpia excavació o de préstecs, segons nomenclatura del PG3 en rases. Inclou subministrament, estesa i compactació al 95% del P.M. Inclou aportació de l'aigua precisa.</p>	8,04
		VUIT EUROS amb QUATRE CÈNTIMS	
REPLGRAVA	M3.	<p>Tapat i compactat grava.</p> <p>Subministrament, estesa i compactació de grava nº 1 (12/6 mm) fina de pedrera en replè de rasa per a protecció de canonades. Subministrada, rasantejada i nivellada.</p>	16,57
		SETZE EUROS amb CINQUANTA-SET CÈNTIMS	
FORMSOL	M3.	<p>Formigó solera paviment.</p> <p>Subministrament i col·locació de formigó per a solera de paviment HA-25/B/15/IIb. Subministrament, estesa, vibrat, acabat superficial reglat segons nivells fixats.</p>	100,46
		CENT EUROS amb QUARANTA-SIS CÈNTIMS	
ARQDOBLE	UD.	<p>Arqueta doble, tràfic rodat</p> <p>Arqueta doble, de dimensions interiors 120x60, profunditat la rasant inferior de la canonada + 15 cm. Fundició de grafit esferoidal, D-400, tapes triangulars amb frontisses resistents al tràfic rodat. Construïda in situ mitjançant bloc de formigó de 15 cm sobre solera de 15 cm d'espessor HM-20/B/20/I acabat, arrebossat i desaiqües de fons. Totalment acabada, inclús tapa doble de fundició, marc. Totalment finalitzada.</p>	377,86
		TRES-CENTS SETANTA-SET EUROS amb VUITANTA-SIS CÈNTIMS	
ARQSIMPLE	UD.	<p>Arqueta simple 40x40 per tràfic rodat</p> <p>Arqueta simple, de dimensions interiors 40x40, profunditat la rasant inferior de la canonada + 15 cm. Fundició de grafit esferoidal, D-400, tapa quadrada resistent al tràfic rodat. Construïda in situ mitjançant bloc de formigó de 15 cm sobre solera de 15 cm d'espessor HM-20/B/20/I acabat, arrebossat i desaiqües de fons. Totalment acabada, inclús tapa de fundició, marc. Totalment finalitzada.</p>	172,69
		CENT SETANTA-DOS EUROS amb SEIXANTA-NOU CÈNTIMS	
PAV	m2.	<p>Reposició paviment de pedra</p> <p>Suministrament i col·locació de paviment a base de llosa de pedra de 5cm d'espessor, cara vista amb superfície plana, amb diferència entre dimensions màximes i mínimes no superior al 25%. Dimensions mínimes 20cm. Juntes màximes d'1cm entre lloses. Inclou aixecament de tapes i registres a cota de paviment.</p>	51,80
		CINQUANTA-UN EUROS amb VUITANTA CÈNTIMS	
ASF	m2.	<p>Reposició paviment asfàltic</p> <p>Suministrament, extesa i compactació de mescla bituminosa en calent S-12 per a tapat de rasa. Inclou reg d'imprimació emulsió EAL1, reg d'adherència EAR-1 de dotació 0,5Kg/m2 i mescla bituminosa en calent tipus S-12, en capa intermitja o rodadura, inclou lligant, fabricada, transportada, estesa i compactada. Complimentant PGC3. Inclou p.p. d'enrasat de tapes noves i existents.</p>	22,99
		VINT-I-DOS EUROS amb NORANTA-NOU CÈNTIMS	

QUADRE DE PREUS 1

SUBSTITUCIÓ CANALITZACIÓ AIGUA POTABLE - MANCOR DE LA VALL 2017

CODI	UD	RESUM	PREU
CAPITOL ZONA 04 C/ SA CREU I C/ SA FONT			
SUBCAPITOL 4.1 DEMOLICIONS, EXCAVACIONS I TRANSPORT			
EXC	M3.	Excavació mecànica de rasa. Excavació manual o mecànica de rasa, en qualsevol tipus de terreny i a qualsevol profunditat, inclòs roca. Apuntament i drenatge si fos necessari, salvaguardant els serveis afectats per creuaments. Neteja de fons, rasanteig. Extracció del material a la vora de l'excavació.	14,60
		CATORZE EUROS amb SEIXANTA CÈNTIMS	
REASF	ML.	Retall paviment existent Tall de paviment asfàltic mitjançant els mitjans mecànics necessaris, amb p.p. de senyalització i proteccions necessàries.	0,47
		ZERO EUROS amb QUARANTA-SET CÈNTIMS	
FRESAT	M3.	Fressat asfalt Fressat d'aglomerat asfàltic, inclús càrrega i transport a lloc d'aplec pel seu posterior reaprofitament com a material granular de replè de rasa o transport a abocador autoritzat.	78,92
		SETANTA-VUIT EUROS amb NORANTA-DOS CÈNTIMS	
CÀREN	M3.	Càrrega d'enderrocs contaminats i transport a lloc d'aplec Càrrega d'enderrocs procedents de l'excavació i transport a lloc d'aplec per a la seva selecció per ús o rebuig.	1,73
		UN EUROS amb SETANTA-TRES CÈNTIMS	
SELENOBRA	M3.	Selecció de materials en obra Selecció en obra del materials procedents de l'excavació amb retirada de plàstics i altres productes no aptes, càrrega de material i transport del mateix a gestor de residus autoritzat o a pedrera amb pla de restauració aprovat. Inclòs la repercussió d'esponjament.	11,23
		ONZE EUROS amb VINTI-TRES CÈNTIMS	
CÀRENCAN	M3.	Càrrega d'enderrocs seleccionat y transp. a pedrera Càrrega d'enderrocs seleccionats, procedents de l'excavació, sobre camió i transport a pedrera amb pla de restauració aprovat, inclòs cànon. Inclou la repercussió de l'esponjament.	9,57
		NOU EUROS amb CINQUANTA-SET CÈNTIMS	
CATA	UD.	Cata serveis afectats Execució de cata en paviment per a localització de serveis afectats. Manual o mecànica en qualsevol tipus de terreny, inclòs roca, a qualsevol profunditat. Salvant els serveis existents.	189,36
		CENT VUITANTA-NOU EUROS amb TRENTA-SIS CÈNTIMS	
SUBCAPITOL 4.2 SUBMINISTRAMENT I INSTAL·LACIÓ DE MATERIALS			
PEAD90	ML.	Canalització PEAD DN90 PN16 Suministrament i col·locació de tub PEAD DN90 PN16 atm en fons de rasa. Pressió de treball a 1 °C, PE 100, segons normes UNE. Inclòs muntatge y pp. de peces especials d'unión, colzes i petit material. Inclou poves d'estanquitat i pressió.	14,79
		CATORZE EUROS amb SETANTA-NOU CÈNTIMS	
CONXARXA	UD.	Connexió a xarxa general. Treballs i materials necessaris per a la connexió entre la xarxa d'abastiment d'aigua potable existent i la nova. Inclou el subministrament de les peces necessàries per a la connexió de les canonades del mateix o de diferent diàmetre. Localització de la xarxa, gestió de la xarxa. Inclou demolicions, excavacions, presentació i preparació de la connexió, replè, grava, formigó i reposició de paviment existent. Inclou part proporcional de manipulació de fibrociment.	235,67
		DOS-CENTS TRENTA-CINC EUROS amb SEIXANTA-SET CÈNTIMS	
CINTA	UD.	Cinta de senyalització Subministrament i instal·lació de cinta de senyalització. Homologada	0,69
		ZERO EUROS amb SEIXANTA-NOU CÈNTIMS	
ESCOMESA	UD.	Escomesa derivació individual Subministrament de materials i execució d'escomesa en tub DN90 per a derivació individual DN32. Inclou colleri sobre tub de 90, canonada de 32mm en vaina de tub corrugat de 75, vàlvula de bollade llautó cromat, arqueta per a vàlvules, tapa i marc de fundició 27x27cm, amb anagrad. Excavació de rasa per escomesa, protecció amb grava nº1 i replè de material reutilitzable, formigó i reposició de paviment existent. Inclou connexió a comptador existent, amb p.p. de peces precises i mà d'obra.	179,44
		CENT SETANTA-NOU EUROS amb QUARANTA-QUATRE CÈNTIMS	

QUADRE DE PREUS 1

SUBSTITUCIÓ CANALITZACIÓ AIGUA POTABLE - MANCOR DE LA VALL 2017

CODI	UD	RESUM	PREU
PE50PROV	m1	Tub PE50 provisional Subministrament i instal·lació de tub de PE de 50mm, PN 10 per a estesa provisional. Inclou instal·lació vista lligada o subjecte a façanes i posterior retirada	3,35
		TRES EUROS amb TRENTA-CINC CÈNTIMS	
T50-50-32	ud	Te 50-50-32 provisional Subministrament i instal·lació de T 50-50-32 en estesa provisional. Inclou subministrament, muntatge, desmuntatge. Inclou p.p. de canonada de 32 desde T fins a comptador i connexió a clau comptador existent.	26,55
		VINT-I-SIS EUROS amb CINQUANTA-CINC CÈNTIMS	
COPROV	ud	Connexió provisional a xarxa Subministrament i instal·lació de connexió de xarxa provisional a xarxa existent. Inclou treballs i materials necessaris per a la connexió de la xarxa provisional d'obra a la xarxa existent per mantenir el servei durant les obres. Inclou posterior retirada	92,43
		NORANTA-DOS EUROS amb QUARANTA-TRES CÈNTIMS	
VÀLVULA	Ud.	Vàlvula comporta D=100 Subministrament i instal·lació de vàlvula de comporta DN100, tipus BELGICAST BV-05-17, cos, tapa i tancament de fundició nodular GGG-50, revestida interior i exteriorment de NBR, amb volant de quadrat nodular GGG-50, tancament elàstic, amb brides trepades segons ISO 2531 o BS EN 1092-2EN 558, brida loca amb enganxament a fundició i/o PE, PN 16 atm, amb recobriments Epoxy aplicat interior i exteriorment amb pols de poliamida Epoxy aplicat electroestàticament (RAL 5015 Epoxy blau). Inclou proves.	283,48
		DOS-CENTS VUITANTA-TRES EUROS amb QUARANTA-VUIT CÈNTIMS	
SUBCAPITOL 4.3 OBRA CIVIL, REPLENS I REPOSICIONS			
REPLSELEC	M3.	Tapat i compactat material seleccionat. Replè de rasa mitjançant material seleccionat procedent de la pròpia excavació o de préstecs, segons nomenclatura del PG3 en rases. Inclou subministrament, estesa i compactació al 95% del P.M. Inclou aportació de l'aigua precisa.	8,04
		VUIT EUROS amb QUATRE CÈNTIMS	
REPLGRAVA	M3.	Tapat i compactat grava. Subministrament, estesa i compactació de grava nº 1 (12/6 mm) fina de pedrera en replè de rasa per a protecció de canonades. Subministrada, rasantejada i nivellada.	16,57
		SETZE EUROS amb CINQUANTA-SET CÈNTIMS	
FORMSOL	M3.	Formigó solera paviment. Subministrament i col·locació de formigó per a solera de paviment HA-25/B/15/IIIb. Subministrament, estesa, vibrat, acabat superficial reglat segons nivells fixats.	100,46
		CENT EUROS amb QUARANTA-SIS CÈNTIMS	
ARQSIMPLE	UD.	Arqueta simple 40x40 per tràfic rodar Arqueta simple, de dimensions interiors 40x40, profunditat la rasant inferior de la canonada + 15 cm. Fundició de grafit esferoidal, D-400, tapa quadrada resistent al tràfic rodar. Construïda in situ mitjançant bloc de formigó de 15 cm sobre solera de 15 cm d'espessor HM-20/B/20/I acabat, arrebossat i desaiqües de fons. Totalment acabada, inclou tapa de fundició, marc. Totalment finalitzada.	172,69
		CENT SETANTA-DOS EUROS amb SEIXANTA-NOU CÈNTIMS	
ASF	m2.	Reposició paviment asfàltic Suministrament, extesa i compactació de mescla bituminosa en calent S-12 per a tapat de rasa. Inclou reg d'imprimació emulsió EAL1, reg d'adherència EAR-1 de dotació 0,5Kg/m2 i mescla bituminosa en calent tipus S-12, en capa intermitja o rodadura, inclou lligant, fabricada, transportada, estesa i compactada. Complimentant PGC3. Inclou p.p. d'errasat de tapes noves i existents.	22,99
		VINT-I-DOS EUROS amb NORANTA-NOU CÈNTIMS	

QUADRE DE PREUS 1

SUBSTITUCIÓ CANALITZACIÓ AIGUA POTABLE - MANCOR DE LA VALL 2017

CODI	UD	RESUM	PREU
CAPITOL SIS SEGURETAT I SALUT			
SUBCAPITOL 1.4 SEGURETAT I SALUT			
04.001	UD.	Seguritat i salut	929,45
		Mitjans materials i humans per a garantir la seguretat i salut individual i col·lectiva durant l'execució de l'obra.	

NOU-CENTS VINT-I-NOU EUROS amb QUARANTA-CINC CÈNTIMS

Projecte de substitució de canonades de distribució d'aigua potable del T.M.Mancor de la Vall i instal·lació
d'un aparell desincrustant de dipòsits de calç

PRESSUPOST

PRESSUPOST I AMIDAMENTS

SUBSTITUCIÓ CANALITZACIÓ AIGUA POTABLE - MANCOR DE LA VALL 2017

CODI	RESUM	UTS	LONGITUD	AMPLADA	ALÇADA	PARCIAIS	QUANTITAT	PREU	IMPORT
CAPITOL 01 DIPÒSIT SANTA LLÚCIA									
SUBCAPITOL 01.01 SISTEMA DESINCRUSTACIÓ CALÇ									
01.01.01	u Sistema d'eliminació de dipòsit calcari Suministrament i instal·lació d'un sistema de desincrustació de calç, tipus HydroFlow model I-160 o equivalent, transmissor de senyal o ona sinusoidal, amb una freqüència de 150 Khz. Completament instal·lat i en funcionament. Santa Llúcia	1				1,000			
							1,000	11.990,45	11.990,45
01.01.02	Ud. Quadre hidro Un. Quadre de distribució aparell desincrustant, format per armari DE SUPERFÍCIE ESTANC, més 20% de reserva, format per: 1ud Pany amb clau N ° 850 2UD Magnet DX C 2P 10A 1ud Magnet DX C 2P 16A 1ud Magnet DX C 4P 40A 1ud Diferencial 30mA Classe AC DX 2P 40A 1ud Porta aïllant blanca 2 fila 1ud C offert NEDBOX 2 fila 13 modules i altres accessoris, petit material, totalment cablejat, connexionat i retolat, incloent els elements indicats en l'esquema elèctric: Inclòs p.p.de petit material necessari per al seu muntatge i posada en funcionament, fins i tot mà d'obra, transports, degudament provat i en funcionament.	1				1,000			
							1,000	139,53	139,53
01.01.03	MI. DERIV.IND.(3x6);PVC CORRUGADO Línia monofàsica d'alimentació, instal·lada amb tres cables unipolars de Cu lliure d'halògens, de secció nominal 1x16 mm, + 1 cable unipolar vermell de secció 1,5 aïllament ES07Z1-K i UNE 21031, aïllat sota tub de PVC CORRUGAT amb dos tubs de Ø40 .Grado de protecció 5, fins i tot ppde registres cèrcol, tapa i material de fixació; construïda segons REBT .Medida la longitud executada des de quadre general fins armari sistema desincrustació. quadre - armari	1	40,000			40,000			
							40,000	11,60	464,00
TOTAL SUBCAPITOL 01.01 SISTEMA DESINCRUSTACIÓ									12.593,98
TOTAL CAPITOL 01 DIPÒSIT SANTA LLÚCIA.....									12.593,98

PRESSUPOST I AMIDAMENTS

SUBSTITUCIÓ CANALITZACIÓ AIGUA POTABLE - MANCOR DE LA VALL 2017

CODI	RESUM	UTS	LONGITUD	AMPLADA	ALÇADA	PARCIAIS	QUANTITAT	PREU	IMPORT
CAPITOL 02 C/ DEL FOSC									
SUBCAPITOL 02.01 DEMOLICIONS, EXCAVACIONS I TRANSPORT									
02.01.01	M3. Excavació mecànica de rasa. Excavació manual o mecànica de rasa, en qualsevol tipus de terreny i a qualsevol profunditat, inclòs roca. Apuntalament i drenatge si fos necessari, salvaguardant els serveis afectats per creuaments. Neteja de fons, rasanteig. Extracció del material a la vora de l'excavació. rasa en zona empedrada Zona 1 C/ del Fosc	1	43,000	0,400	0,750	12,900			
							12,900	14,60	188,34
02.01.04	M2. Demolició voravia o paviment de pedra Demolició mecànica de voravia o paviment de pedra, amb part proporcional de demolició de canalitzacions i arquetes existents anul·lats. Salvaguardant arquetes, mobiliari i serveis existents que es mantenguin. Transport a lloc d'aplec dins l'obra i recuperació de losa de pedra sempre que sigui possible. rasa en zona empedrada Zona 1 C/ del Fosc	1	43,000	0,600		25,800			
							25,800	10,30	265,74
02.01.06	M3. Càrrega d'enderrocs contaminats i transport a lloc d'aplec Càrrega d'enderrocs procedents de l'excavació i transport a lloc d'aplec per a la seva selecció per ús o rebuig. rasa en zona empedrada Zona 1 C/ del Fosc	1	43,000	0,600	0,050	1,290			
							1,290	1,73	2,23
02.01.07	M3. Selecció de materials en obra Selecció en obra dels materials procedents de l'excavació amb retirada de plàstics i altres productes no aptes, càrrega de material i transport del mateix a gestor de residus autoritzat o a pedrera amb pla de restauració aprovat. Inclòs la repercussió d'esponjament. rasa en zona empedrada Zona 1 C/ del Fosc C/ del Fosc	1	43,000	0,600	0,050	1,290			
		1	43,000	0,400	0,750	12,900			
							14,190	11,23	159,35
02.01.08	M3. Càrrega d'enderrocs seleccionat y transp. a pedrera Càrrega d'enderrocs seleccionats, procedents de l'excavació, sobre camió i transport a pedrera amb pla de restauració aprovat, inclòs cànon. Inclou la repercussió de l'esponjament. rasa en zona empedrada Zona 1 C/ del Fosc	1	43,000	0,400	0,650	11,180			
							11,180	9,57	106,99
02.01.09	UD. Cata serveis afectats Execució de cata en paviment per a localització de serveis afectats. Manual o mecànica en qualsevol tipus de terreny, inclòs roca, a qualsevol profunditat. Salvant els serveis existents.	2				2,000			
							2,000	189,36	378,72
TOTAL SUBCAPITOL 02.01 DEMOLICIONS, EXCAVACIONS I									1.101,37

PRESSUPOST I AMIDAMENTS

SUBSTITUCIÓ CANALITZACIÓ AIGUA POTABLE - MANCOR DE LA VALL 2017

CODI	RESUM	UTS	LONGITUD	AMPLADA	ALÇADA	PARCIAIS	QUANTITAT	PREU	IMPORT
SUBCAPITOL 02.02 SUBMINISTRAMENT I INSTAL·LACIÓ DE MATERIALS									
02.02.05	ML. Canalització PEAD DN90 PN16 Suministrament i col·locació de tub PEAD DN90 PN16 atm en fons de rasa. Pressió de treball a 1 °C, PE 100, segons normes UNE. Inclòs muntatge y pp. de peces especials d'unión, colzes i petit material. Inclou poves d'estanquitat i pressió. rasa en zona empedrada Zona 1 C/ del Fosc	1	43,000			43,000			
							43,000	14,79	635,97
02.02.07	UD. Connexió a xarxa general. Treballs i materials necessaris per a la connexió entre la xarxa d'abastiment d'aigua potable existent i la nova. Inclou el subministrament de les peces necessàries per a la connexió de les canonades del mateix o de diferent diàmetre. Localització de la xarxa, gestió de la xarxa. Inclou demolicions, excavacions, presentació i preparació de la connexió, replè, grava, formigó i reposició de paviment existent. Inclou part proporcional de manipulació de fibrociment. C/ Major C/	1				1,000			
		1				1,000			
							2,000	235,67	471,34
02.02.08	UD. Cinta de senyalització Subministrament i instal·lació de cinta de senyalització. Homologada rasa en zona empedrada Zona 1 C/ del Fosc	1	43,000			43,000			
							43,000	0,69	29,67
02.02.09	UD. Escamesa derivació individual Subministrament de materials i execució d'escamesa en tub DN90 per a derivació individual DN32. Inclou colleri sobre tub de 90, canonada de 32mm en vaina de tub corrugat de 75, vàlvula de bollade llautó cromat, arqueta per a vàlvules, tapa i marc de fundició 27x27cm, amb anagrada. Excavació de rasa per escamesa, protecció amb grava nº1 i replè de material reutilitzable, formigó i reposició de paviment existent. Inclou connexió a comptador existent, amb p.p. de peces precises i mà d'obra. C/ del Fosc	3				3,000			
							3,000	179,44	538,32
02.02.10	mI Tub PE50 provisional Subministrament i instal·lació de tub de PE de 50mm, PN 10 per a estesa provisional. Inclou instal·lació vista lligada o subjecte a façanes i posterior retirada C/ del Fosc	1	43,000			43,000			
							43,000	3,35	144,05
02.02.11	ud Te 50-50-32 provisional Subministrament i instal·lació de T 50-50-32 en estesa provisional. Inclou subministrament, muntatge, desmuntatge. Inclou p.p. de canonada de 32 desde T fins a comptador i connexió a clau comptador existent. C/ del Fosc	3				3,000			
							3,000	26,55	79,65
02.02.12	ud Connexió provisional a xarxa Subministrament i instal·lació de connexió de xarxa provisional a xarxa existent. Inclou treballs i materials necessaris per a la connexió de la xarxa provisional d'obra a la xarxa existent per mantenir el servei durant les obres. Inclou posterior retirada 2	2				2,000			
							2,000	92,43	184,86

PRESSUPOST I AMIDAMENTS

SUBSTITUCIÓ CANALITZACIÓ AIGUA POTABLE - MANCOR DE LA VALL 2017

CODI	RESUM	UTS	LONGITUD	AMPLADA	ALÇADA	PARCIAIS	QUANTITAT	PREU	IMPORT
02.02.13	<p>Ud. Vàlvula comporta D=100</p> <p>Subministrament i instal·lació de vàlvula de comporta DN100, tipus BELGICAST BV-05-17, cos, tapa i tancament de fundició nodular GGG-50, revestida interior i exteriorment de NBR, amb volant de quadrat nodular GGG-50, tancament elàstic, amb brides trepades segons ISO 2531 o BS EN 1092-2EN 558, brida loca amb enganxament a fundició i/o PE, PN 16 atm, amb recobriment Epoxy aplicat interior i exteriorment amb pols de poliamida Epoxy aplicat electroestàticament (RAL 5015 Epoxy blau). Inclou proves.</p>								
	C/ Fosc	1					1,000		
								283,48	283,48
02.02.18	<p>ud Neteja i desinfecció</p> <p>Neteja i desinfecció de la canoanda complint la normativa sanitària.</p>								
		1					1,000		
								403,80	403,80
TOTAL SUBCAPITOL 02.02 SUBMINISTRAMENT I									2.771,14
SUBCAPITOL 02.03 OBRA CIVIL, REPLENS I REPOSICIONS									
02.03.02	<p>M3. Tapat i compactat material seleccionat.</p> <p>Reple de rasa mitjançant material seleccionat procedent de la pròpia excavació o de préstecs, segons nomenclatura del PG3 en rases. Inclou subministrament, estesa i compactació al 95% del P.M. Inclou aportació de l'aigua precisa.</p>								
	Zona 1								
	C/ del Fosc	1	43,000	0,400	0,300		5,160		
								8,04	41,49
02.03.03	<p>M3. Tapat i compactat grava.</p> <p>Subministrament, estesa i compactació de grava nº 1 (12/6 mm) fina de pedrera en reple de rasa per a protecció de canonades. Subministrada, rasantejada i nivellada.</p>								
	rasa en zona empedrada								
	Zona 1								
	C/ del Fosc	1	43,000	0,400	0,300		5,160		
								16,57	85,50
02.03.05	<p>M3. Formigó solera paviment.</p> <p>Subministrament i col·locació de formigó per a solera de paviment HA-25/B/15/IIb. Subministrament, estesa, vibrat, acabat superficial reglat segons nivells fixats.</p>								
	rasa en zona empedrada								
	Zona 1								
	C/ del Fosc	1	43,000	0,400	0,150		2,580		
								100,46	259,19
02.03.07	<p>UD. Arqueta simple 40x40 per tràfic rodat</p> <p>Arqueta simple, de dimensions interiors 40x40, profunditat la rasant inferior de la canonada + 15 cm. Fundició de grafit esfèric, D-400, tapa quadrada resistent al tràfic rodat. Construïda in situ mitjançant bloc de formigó de 15 cm sobre solera de 15 cm d'espessor HM-20/B/20/I acabat, arrebossat i desaiçgues de fons. Totalment acabada, inclou tapa de fundició, marc. Totalment finalitzada.</p>								
	Vàlvulas	1					1,000		
								172,69	172,69
02.03.08	<p>m2. Reposició paviment de pedra</p> <p>Subministrament i col·locació de paviment a base de llosa de pedra de 5cm d'espessor, cara vista amb superfície plana, amb diferència entre dimensions màximes i mínimes no superior al 25% . Dimensions mínimes 20cm. Juntes màximes d'1cm entre lloses. Inclou aixecament de tapes i registres a cota de paviment.</p>								
	rasa en zona empedrada								
	Zona 1								
	C/ del Fosc	1	43,000	0,600			25,800		
								51,80	1.336,44

PRESSUPOST I AMIDAMENTS

SUBSTITUCIÓ CANALITZACIÓ AIGUA POTABLE - MANCOR DE LA VALL 2017

CODI	RESUM	UTS	LONGITUD	AMPLADA	ALÇADA	PARCIAIS	QUANTITAT	PREU	IMPORT
CAPITOL 03 C/ 2 D'ABRIL I C/ SALVADOR BELTRAN									
SUBCAPITOL 03.01 DEMOLICIONS, EXCAVACIONS I TRANSPORT									
03.01.01	M3. Excavació mecànica de rasa.								
	Excavació manual o mecànica de rasa, en qualsevol tipus de terreny i a qualsevol profunditat, inclòs roca. Apuntalament i drenatge si fos necessari, salvaguardant els serveis afectats per creuaments. Neteja de fons, rasanteig. Extracció del material a la vora de l'excavació.								
	Zona 2								
	rasa en asfalt								
	C/ 2 d'abril	1	53,000	0,400	0,750	15,900			
	C/ Salvador Beltran	1	50,000	0,400	0,750	15,000			
							30,900	14,60	451,14
03.01.02	ML. Retall paviment existent								
	Tall de paviment asfàltic mitjançant els mitjans mecànics necessaris, amb p.p. de senyalització i proteccions necessàries.								
	Zona 2								
	rasa en asfalt								
	C/ 2 d'abril	2	53,000			106,000			
	C/ Salvador Beltran	2	50,000			100,000			
							206,000	0,47	96,82
03.01.03	M3. Fressat asfalt								
	Fressat d'aglomerat asfàltic, inclús càrrega i transport a lloc d'aplec pel seu posterior reaprofitament com a material granular de replè de rasa o transport a abocador autoritzat.								
	Zona 2								
	rasa en asfalt								
	C/ 2 d'abril	1	53,000	0,600	0,050	1,590			
	C/ 2 d'abril	1	53,000	0,400	0,050	1,060			
	C/ Salvador Beltran	1	50,000	0,600	0,050	1,500			
	C/ Salvador Beltran	1	50,000	0,400	0,050	1,000			
							5,150	78,92	406,44
03.01.06	M3. Càrrega d'enderrocs contaminats i transport a lloc d'aplec								
	Càrrega d'enderrocs procedents de l'excavació i transport a lloc d'aplec per a la seva selecció per ús o rebuig.								
	Zona 2								
	rasa en asfalt								
	C/ 2 d'abril	1	53,000	0,600	0,050	1,590			
	C/ 2 d'abril	1	53,000	0,400	0,750	15,900			
	C/ Salvador Beltran	1	50,000	0,600	0,050	1,500			
	C/ Salvador Beltran	1	50,000	0,400	0,750	15,000			
							33,990	1,73	58,80
03.01.07	M3. Selecció de materials en obra								
	Selecció en obra del materials procedents de l'excavació amb retirada de plàstics i altres productes no aptes, càrrega de material i transport del mateix a gestor de residus autoritzat o a pedrera amb pla de restauració aprovat. Inclòs la repercussió d'esponjament.								
	Zona 2								
	rasa en asfalt								
	C/ 2 d'abril	1	53,000	0,600	0,050	1,590			
	C/ 2 d'abril	1	53,000	0,400	0,750	15,900			
	C/ Salvador Beltran	1	50,000	0,600	0,050	1,500			
	C/ Salvador Beltran	1	50,000	0,400	0,750	15,000			
							33,990	11,23	381,71
03.01.08	M3. Càrrega d'enderrocs seleccionat y transp. a pedrera								
	Càrrega d'enderrocs seleccionats, procedents de l'excavació, sobre camió i transport a pedrera amb pla de restauració aprovat, inclòs cànon. Inclou la repercussió de l'esponjament.								
	Zona 2								
	rasa en asfalt								

PRESSUPOST I AMIDAMENTS

SUBSTITUCIÓ CANALITZACIÓ AIGUA POTABLE - MANCOR DE LA VALL 2017

CODI	RESUM	UTS	LONGITUD	AMPLADA	ALÇADA	PARCIAIS	QUANTITAT	PREU	IMPORT
	C/ 2 d'abril	1	53,000	0,400	0,650	13,780			
	C/ Salvador Beltran	1	50,000	0,400	0,650	13,000			
							26,780	9,57	256,28
03.01.09	UD. Cata serveis afectats								
	Execució de cata en paviment per a localització de serveis afectats. Manual o mecànica en qualsevol tipus de terreny, inclòs roca, a qualsevol profunditat. Salvant els serveis existents.								
		4				4,000			
							4,000	189,36	757,44
TOTAL SUBCAPITOL 03.01 DEMOLICIONS, EXCAVACIONS I									2.408,63
SUBCAPITOL 03.02 SUBMINISTRAMENT I INSTAL·LACIÓ DE MATERIALS									
03.02.05	ML. Canalització PEAD DN90 PN16								
	Suministrament i col·locació de tub PEAD DN90 PN16 atm en fons de rasa. Pressió de treball a 1 °C, PE 100, segons normes UNE. Inclòs muntatge y pp. de peces especials d'unión, colzes i petit material. Inclou poves d'estanquitat i pressió.								
	Zona 2								
	rasa en asfalt								
	C/ 2 d'abril	1	53,000			53,000			
	C/ Salvador Beltran	1	50,000			50,000			
							103,000	14,79	1.523,37
03.02.07	UD. Connexió a xarxa general.								
	Treballs i materials necessaris per a la connexió entre la xarxa d'abastiment d'aigua potable existent i la nova. Inclou el subministrament de les peces necessàries per a la connexió de les canonades del mateix o de diferent diàmetre. Localització de la xarxa, gestió de la xarxa. Inclou demolicions, excavacions, presentació i preparació de la connexió, reple, grava, formigó i reposició de paviment existent. Inclou part proporcional de manipulació de fibrociment.								
	Zona 2								
	rasa en asfalt								
	C/ 2 d'abril	1				1,000			
	C/ Salvador Beltran	2				2,000			
							3,000	235,67	707,01
03.02.08	UD. Cinta de senyalització								
	Subministrament i instal·lació de cinta de senyalització. Homologada								
	Zona 2								
	rasa en asfalt								
	C/ 2 d'abril	1	53,000			53,000			
	C/ Salvador Beltran	1	50,000			50,000			
							103,000	0,69	71,07
03.02.09	UD. Escomesa derivació individual								
	Subministrament de materials i execució d'escomesa en tub DN90 per a derivació individual DN32. Inclou collerí sobre tub de 90, canonada de 32mm en vaina de tub corrugat de 75, vàlvula de bollade llautó cromat, arqueta per a vàlvules, tapa i marc de fundició 27x27cm, amb anagrada. Excavació de rasa per escomesa, protecció amb grava nº1 i reple de material reutilitzable, formigó i reposició de paviment existent. Inclou connexió a comptador existent, amb p.p. de peces precises i mà d'obra.								
	Zona 2								
	rasa en asfalt								
	C/ 2 d'abril	5				5,000			
	C/ Salvador Beltran	1				1,000			
							6,000	179,44	1.076,64
03.02.10	ml Tub PE50 provisional								
	Subministrament i instal·lació de tub de PE de 50mm, PN 10 per a estesa provisional. Inclou instal·lació vista lligada o subjecte a façanes i posterior retirada								
	Zona 2								
	C/ 2 d'abril	1	53,000			53,000			
	C/ Salvador Beltran	1	50,000			50,000			

PRESSUPOST I AMIDAMENTS

SUBSTITUCIÓ CANALITZACIÓ AIGUA POTABLE - MANCOR DE LA VALL 2017

CODI	RESUM	UTS	LONGITUD	AMPLADA	ALÇADA	PARCIAIS	QUANTITAT	PREU	IMPORT
							103,000	3,35	345,05
03.02.11	ud Te 50-50-32 provisional Subministrament i instal·lació de T 50-50-32 en estesa provisional. Inclou subministrament, muntatge, desmuntatge. Inclou p.p. de canonada de 32 desde T fins a comptador i connexió a clau comptador existent. Zona 2 rasa en asfalt C/ 2 d'abril C/ Salvador Beltran		5			5,000			
			1			1,000			
							6,000	26,55	159,30
03.02.12	ud Connexió provisional a xarxa Subministrament i instal·lació de connexió de xarxa provisional a xarxa existent. Inclou treballs i materials necessaris per a la connexió de la xarxa provisional d'obra a la xarxa existent per mantenir el servei durant les obres. Inclor posterior retirada		3			3,000			
							3,000	92,43	277,29
03.02.13	Ud. Vàlvula comporta D=100 Subministrament i instal·lació de vàlvula de comporta DN100, tipus BELGICAST BV-05-17, cos, tapa i tancament de fundició nodular GGG-50, revestida interior i exteriorment de NBR, amb volant de quadradet nodular GGG-50, tancament elàstic, amb brides trepades segons ISO 2531 o BS EN 1092-2EN 558, brida loca amb enganxament a fundició i/o PE, PN 16 atm, amb recobriments Epoxy aplicat interior i exteriorment amb pols de poliamida Epoxy aplicat electroestàticament (RAL 5015 Epoxy blau). Inclou proves. Zona 2 rasa en asfalt C/ 2 d'abril C/ Salvador Beltran		1			1,000			
			2			2,000			
							3,000	283,48	850,44
03.02.17	ud Desaigües en arqueta Subministrament i instal·lació desaigües en arqueta. Inclou collarins de fundició, entroncament a xarxa, tram de canonada de PEAD PN16, vàlvula de comporta DN 60mm, tipus Belgicast BV-05-47, cos, tapa i tancament en fundició nodular GGG-50, revestida interior i exteriorment de NBR, amb volant de quadradet GGG-50, tancament elàstic, o similar. Tram de canonada PEAD PN16, connectada a xarxa pluvials. Inclou p.p. de rasa precisa, subministrament i col·locació de canonada, reple de protecció de grava, cinta senyalitzadora, capa de protecció de formigó de 15cm, HM-20/B/25/1a, obra civil i accessoris precisos per entroncament a pluvials (aglomerat, unions, muntatge, peces especials precises, proves de pressió,...) totalment muntat.		1			1,000			
							1,000	405,19	405,19
03.02.18	ud Neteja i desinfecció Neteja i desinfecció de la canoanda complint la normativa sanitària.		1			1,000			
							1,000	403,80	403,80
TOTAL SUBCAPITOL 03.02 SUBMINISTRAMENT I									5.819,16

PRESSUPOST I AMIDAMENTS

SUBSTITUCIÓ CANALITZACIÓ AIGUA POTABLE - MANCOR DE LA VALL 2017

CODI	RESUM	UTS	LONGITUD	AMPLADA	ALÇADA	PARCIAIS	QUANTITAT	PREU	IMPORT
SUBCAPITOL 03.03 OBRA CIVIL, REPLENS I REPOSICIONS									
03.03.02	M3. Tapat i compactat material seleccionat. Reple de rasa mitjançant material seleccionat procedent de la pròpia excavació o de préstecs, segons nomenclatura del PG3 en rases. Inclou subministrament, estesa i compactació al 95% del P.M. Inclou aportació de l'aigua precisa.								
	Zona 2 rasa en asfalt								
	C/ 2 d'abril	1	53,000	0,400	0,300		6,360		
	C/ Salvador Beltran	1	50,000	0,400	0,300		6,000		
							12,360	8,04	99,37
03.03.03	M3. Tapat i compactat grava. Subministrament, estesa i compactació de grava nº 1 (12/6 mm) fina de pedrera en reple de rasa per a protecció de canonades. Subministrada, rasantejada i nivellada.								
	Zona 2 rasa en asfalt								
	C/ 2 d'abril	1	53,000	0,400	0,300		6,360		
	C/ Salvador Beltran	1	50,000	0,400	0,300		6,000		
							12,360	16,57	204,81
03.03.05	M3. Formigó solera paviment. Subministrament i col·locació de formigó per a solera de paviment HA-25/B/15/IIb. Subministrament, estesa, vibrat, acabat superficial reglat segons nivells fixats.								
	Zona 2 rasa en asfalt								
	C/ 2 d'abril	1	53,000	0,400	0,150		3,180		
	C/ Salvador Beltran	1	50,000	0,400	0,150		3,000		
							6,180	100,46	620,84
03.03.07	UD. Arqueta simple 40x40 per tràfic rodar Arqueta simple, de dimensions interiors 40x40, profunditat la rasant inferior de la canonada + 15 cm. Fundició de grafit esfèric, D-400, tapa quadrada resistent al tràfic rodar. Construïda in situ mitjançant bloc de formigó de 15 cm sobre solera de 15 cm d'espessor HM-20/B/20/I acabat, arrebossat i desaiques de fons. Totalment acabada, inclou tapa de fundició, marc. Totalment finalitzada.								
	Zona 2 rasa en asfalt								
	C/ 2 d'abril	1					1,000		
	C/ Salvador Beltran	2					2,000		
							3,000	172,69	518,07
03.03.09	m2. Reposició paviment asfàltic Suministrament, extesa i compactació de mescla bituminosa en calent S-12 per a tapat de rasa. Inclou reg d'imprimació emulsió EAL1, reg d'adherència EAR-1 de dotació 0,5Kg/m2 i mescla bituminosa en calent tipus S-12, en capa intermitja o rodadura, inclou lligant, fabricada, transportada, estesa i compactada. Complimentant PGC3. Inclou p.p. d'enrasat de tapes noves i existents.								
	Zona 2 rasa en asfalt								
	C/ 2 d'abril	1	53,000	0,600			31,800		
	C/ Salvador Beltran	1	50,000	0,600			30,000		
							61,800	22,99	1.420,78
TOTAL SUBCAPITOL 03.03 OBRA CIVIL, REPLENS I									2.863,87
TOTAL CAPITOL 03 C/ 2 D'ABRIL I C/ SALVADOR BELTRAN.....									11.091,66

PRESSUPOST I AMIDAMENTS

SUBSTITUCIÓ CANALITZACIÓ AIGUA POTABLE - MANCOR DE LA VALL 2017

CODI	RESUM	UTS	LONGITUD	AMPLADA	ALÇADA	PARCIAIS	QUANTITAT	PREU	IMPORT
CAPITOL 04 C/ SON SIMÓ, C/ SANT JOAN, C/ JOSEP FERRER I C/ DEL CINE									
SUBCAPITOL 04.01 DEMOLICIONS, EXCAVACIONS I TRANSPORT									
04.01.01	M3. Excavació mecànica de rasa. Excavació manual o mecànica de rasa, en qualsevol tipus de terreny i a qualsevol profunditat, inclòs roca. Apuntalament i drenatge si fos necessari, salvaguardant els serveis afectats per creuaments. Neteja de fons, rasanteig. Extracció del material a la vora de l'excavació. rasa en zona empedrada Zona 3 C/ Son Simó	1	21,000	0,400	0,750	6,300			
	rasa en zona d'asfalt C/ Sant Joan	1	30,000	0,400	0,750	9,000			
	C/ Josep Ferrer	1	17,000	0,400	0,750	5,100			
							20,400	14,60	297,84
04.01.02	ML. Retall paviment existent Tall de paviment asfàltic mitjançant els mitjans mecànics necessaris, amb p.p. de senyalització i proteccions necessàries. rasa en zona d'asfalt C/ Sant Joan	2	30,000			60,000			
	C/ Josep Ferrer	2	17,000			34,000			
							94,000	0,47	44,18
04.01.03	M3. Fressat asfalt Fressat d'aglomerat asfàltic, inclús càrrega i transport a lloc d'aplec pel seu posterior reaprofitament com a material granular de replè de rasa o transport a abocador autoritzat. rasa en zona d'asfalt C/ Sant Joan	1	30,000	0,600	0,050	0,900			
	C/ Sant Joan	1	30,000	0,400	0,050	0,600			
	C/ Josep Ferrer	1	17,000	0,600	0,050	0,510			
	C/ Josep Ferrer	1	17,000	0,400	0,050	0,340			
							2,350	78,92	185,46
04.01.04	M2. Demolició voravia o paviment de pedra Demolició mecànica de voravia o paviment de pedra, amb part proporcional de demolició de canalitzacions i arquetes existents anul·lats. Salvaguardant arquetes, mobiliari i serveis existents que es mantenguin. Transport a lloc d'aplec dins l'obra i recuperació de llosa de pedra sempre que sigui possible. rasa en zona empedrada Zona 3 C/ Son Simó	1	21,000	0,600		12,600			
							12,600	10,30	129,78
04.01.06	M3. Càrrega d'enderrocs contaminats i transport a lloc d'aplec Càrrega d'enderrocs procedents de l'excavació i transport a lloc d'aplec per a la seva selecció per ús o rebuig. rasa en zona empedrada Zona 3 C/ Son Simó	1	21,000	0,600	0,050	0,630			
	C/ Son Simó	1	21,000	0,400	0,750	6,300			
	rasa en zona d'asfalt C/ Sant Joan	1	30,000	0,600	0,050	0,900			
	C/ Sant Joan	1	30,000	0,400	0,750	9,000			
	C/ Josep Ferrer	1	17,000	0,600	0,050	0,510			
	C/ Josep Ferrer	1	17,000	0,400	0,750	5,100			
							22,440	1,73	38,82
04.01.07	M3. Selecció de materials en obra Selecció en obra dels materials procedents de l'excavació amb retirada de plàstics i altres productes no aptes, càrrega de material i transport del mateix a gestor de residus autoritzat o a pedrera amb pla de restauració aprovat. Inclòs la repercussió d'esponjament.								

PRESSUPOST I AMIDAMENTS

SUBSTITUCIÓ CANALITZACIÓ AIGUA POTABLE - MANCOR DE LA VALL 2017

CODI	RESUM	UTS	LONGITUD	AMPLADA	ALÇADA	PARCIAIS	QUANTITAT	PREU	IMPORT
	rasa en zona empedrada								
	Zona 3								
	C/ Son Simó	1	21,000	0,600	0,050	0,630			
	C/ Son Simó	1	21,000	0,400	0,750	6,300			
	rasa en zona d'asfalt								
	C/ Sant Joan	1	30,000	0,600	0,050	0,900			
	C/ Sant Joan	1	30,000	0,400	0,750	9,000			
	C/ Josep Ferrer	1	17,000	0,600	0,050	0,510			
	C/ Josep Ferrer	1	17,000	0,400	0,750	5,100			
							22,440	11,23	252,00
04.01.08	M3. Càrrega d'enderrocs seleccionat y transp. a pedrera								
	Càrrega d'enderrocs seleccionats, procedents de l'excavació, sobre camió i transport a pedrera amb pla de restauració aprovat, iclòs cànon. Inclou la repercussió de l'esponjament.								
	rasa en zona empedrada								
	Zona 3								
	C/ Son Simó	1	21,000	0,400	0,650	5,460			
	rasa en zona d'asfalt								
	C/ Sant Joan	1	30,000	0,400	0,650	7,800			
	C/ Josep Ferrer	1	17,000	0,400	0,650	4,420			
							17,680	9,57	169,20
04.01.09	UD. Cata serveis afectats								
	Execució de cata en paviment per a localització de serveis afectats. Manual o mecànica en qualsevol tipus de terreny, inclòs roca, a qualsevol profunditat. Salvant els serveis existents.								
		6				6,000			
							6,000	189,36	1.136,16
TOTAL SUBCAPITOL 04.01 DEMOLICIONS, EXCAVACIONS I									2.253,44
SUBCAPITOL 04.02 SUBMINISTRAMENT I INSTAL·LACIÓ DE MATERIALS									
04.02.05	ML. Canalització PEAD DN90 PN16								
	Subministrament i col·locació de tub PEAD DN90 PN16 atm en fons de rasa. Pressió de treball a 1 °C, PE 100, segons normes UNE. Inclòs muntatge y pp. de peces especials d'unión, colzes i petit material. Inclou poves d'estanquitat i pressió.								
	rasa en zona empedrada								
	Zona 3								
	C/ Son Simó	1	21,000			21,000			
	rasa en zona d'asfalt								
	C/ Sant Joan	1	30,000			30,000			
	C/ Josep Ferrer	1	17,000			17,000			
							68,000	14,79	1.005,72
04.02.07	UD. Connexió a xarxa general.								
	Treballs i materials necessaris per a la connexió entre la xarxa d'abastiment d'aigua potable existent i la nova. Inclou el subministrament de les peces necessàries per a la connexió de les canonades del mateix o de diferent diàmetre. Localització de la xarxa, gestió de la xarxa. Inclou demolicions, excavacions, presentació i preparació de la connexió, reple, grava, formigó i reposició de paviment existent. Inclou part proporcional de manipulació de fibrociment.								
	C/ Son Simó	1				1,000			
	C/ Sant Joan	2				2,000			
	C/ del Cine	1				1,000			
	C/ Josep Ferrer	1				1,000			
							5,000	235,67	1.178,35
04.02.08	UD. Cinta de senyalització								
	Subministrament i instal·lació de cinta de senyalització. Homologada								
	rasa en zona empedrada								
	Zona 3								
	C/ Son Simó	1	21,000			21,000			
	rasa en zona d'asfalt								

PRESSUPOST I AMIDAMENTS

SUBSTITUCIÓ CANALITZACIÓ AIGUA POTABLE - MANCOR DE LA VALL 2017

CODI	RESUM	UTS	LONGITUD	AMPLADA	ALÇADA	PARCIAIS	QUANTITAT	PREU	IMPORT
	C/ Sant Joan	1	30,000			30,000			
	C/ Josep Ferrer	1	17,000			17,000			
							68,000	0,69	46,92
04.02.09	UD. Escomesa derivació individual								
	Subministrament de materials i execució d'escomesa en tub DN90 per a derivació individual DN32. Inclou colleri sobre tub de 90, canonada de 32mm en vaina de tub corrugat de 75, vàlvula de bollade llautó cromat, arqueta per a vàlvules, tapa i marc de fundició 27x27cm, amb anagrada. Excavació de rasa per escomesa, protecció amb grava nº1 i reple de material reutilitzable, formigó i reposició de paviment existent. Inclou connexió a comptador existent, amb p.p. de peces precises i mà d'obra.								
	rasa en zona empedrada								
	Zona 3								
	C/ Son Simó	1				1,000			
	rasa en zona d'asfalt								
	C/ Sant Joan	1				1,000			
	C/ Josep Ferrer	1				1,000			
							3,000	179,44	538,32
04.02.10	m1 Tub PE50 provisional								
	Subministrament i instal·lació de tub de PE de 50mm, PN 10 per a estesa provisional. Inclou instal·lació vista lligada o subjecte a façanes i posterior retirada								
	Zona 3								
	C/ Son Simó	1	21,000			21,000			
	C/ Sant Joan	1	30,000			30,000			
	C/ Josep Ferrer	1	17,000			17,000			
							68,000	3,35	227,80
04.02.11	ud Te 50-50-32 provisional								
	Subministrament i instal·lació de T 50-50-32 en estesa provisional. Inclou subministrament, muntatge, desmuntatge. Inclou p.p. de canonada de 32 desde T fins a comptador i connexió a clau comptador existent.								
	C/ Son Simó	1				1,000			
	C/ Sant Joan	1				1,000			
	C/ Josep Ferrer	1				1,000			
							3,000	26,55	79,65
04.02.12	ud Connexió provisional a xarxa								
	Subministrament i instal·lació de connexió de xarxa provisional a xarxa existent. Inclou treballs i materials necessaris per a la connexió de la xarxa provisional d'obra a la xarxa existent per mantenir el servei durant les obres. Inclou posterior retirada								
		3				3,000			
							3,000	92,43	277,29
04.02.13	Ud. Vàlvula comporta D=100								
	Subministrament i instal·lació de vàlvula de comporta DN100, tipus BELGICAST BV-05-17, cos, tapa i tancament de fundició nodular GGG-50, revestida interior i exteriorment de NBR, amb volant de quadradet nodular GGG-50, tancament elàstic, amb brides trepades segons ISO 2531 o BS EN 1092-2EN 558, brida loca amb enganxament a fundició i/o PE, PN 16 atm, amb recobriments Epoxy aplicat interior i exteriorment amb pols de poliamida Epoxy aplicat electroestàticament (RAL 5015 Epoxy blau). Inclou proves.								
	C/ Son Simó	2				2,000			
	C/ Sant Joan	1				1,000			
	C/ del Cine	2				2,000			
	C/ Josep Ferrer	2				2,000			
							7,000	283,48	1.984,36
04.02.15	m2 Regulador i filtre D110								
	Subministrament i instal·lació de regulador de pressió i filtre sobre canonada de PE100 DN110, completament instal·lat i en funcionament.								
	C/ Son Simó	1				1,000			
	C/ del Cine	1				1,000			

PRESSUPOST I AMIDAMENTS

SUBSTITUCIÓ CANALITZACIÓ AIGUA POTABLE - MANCOR DE LA VALL 2017

CODI	RESUM	UTS	LONGITUD	AMPLADA	ALÇADA	PARCIAIS	QUANTITAT	PREU	IMPORT
							2,000	1.904,09	3.808,18
04.02.18	ud Neteja i desinfecció Neteja i desinfecció de la canoanda complint la normativa sanitària.	1				1,000			
							1,000	403,80	403,80
TOTAL SUBCAPITOL 04.02 SUBMINISTRAMENT I									9.550,39
SUBCAPITOL 04.03 OBRA CIVIL, REPLENS I REPOSICIONS									
04.03.02	M3. Tapat i compactat material seleccionat. Reple de rasa mitjançant material seleccionat procedent de la pròpia excavació o de préstecs, segons nomenclatura del PG3 en rases. Inclou subministrament, estesa i compactació al 95% del P.M. Inclou aportació de l'aigua precisa.								
	rasa en zona empedrada Zona 3 C/ Son Simó	1	21,000	0,400	0,300	2,520			
	rasa en zona d'asfalt C/ Sant Joan	1	30,000	0,400	0,300	3,600			
	C/ Josep Ferrer	1	17,000	0,400	0,300	2,040			
							8,160	8,04	65,61
04.03.03	M3. Tapat i compactat grava. Subministrament, estesa i compactació de grava nº 1 (12/6 mm) fina de pedrera en reple de rasa per a protecció de canonades. Subministrada, rasantejada i nivellada.								
	rasa en zona empedrada Zona 3 C/ Son Simó	1	21,000	0,400	0,300	2,520			
	rasa en zona d'asfalt C/ Sant Joan	1	30,000	0,400	0,300	3,600			
	C/ Josep Ferrer	1	17,000	0,400	0,300	2,040			
							8,160	16,57	135,21
04.03.05	M3. Formigó solera paviment. Subministrament i col·locació de formigó per a solera de paviment HA-25/B/15/IIb. Subministrament, estesa, vibrat, acabat superficial reglat segons nivells fixats.								
	rasa en zona empedrada Zona 3 C/ Son Simó	1	21,000	0,400	0,150	1,260			
	rasa en zona d'asfalt C/ Sant Joan	1	30,000	0,400	0,150	1,800			
	C/ Josep Ferrer	1	17,000	0,400	0,150	1,020			
							4,080	100,46	409,88
04.03.06	UD. Arqueta doble, tràfic rodat Arqueta doble, de dimensions interiors 120x60, profunditat la rasant inferior de la canonada + 15 cm. Fundició de grafit esfèroïdal, D-400, tapes triangulars amb frontisses resistents al tràfic rodat. Construïda in situ mitjançant bloc de formigó de 15 cm sobre solera de 15 cm d'espessor HM-20/B/20/I acabat, arrebossat i desaiçgues de fons. Totalment acabada, inclús tapa doble de fundició, marc. Totalment finalitzada.								
	C/ Son Simó	1				1,000			
	C/ del Cine	1				1,000			
							2,000	377,86	755,72
04.03.07	UD. Arqueta simple 40x40 per tràfic rodat Arqueta simple, de dimensions interiors 40x40, profunditat la rasant inferior de la canonada + 15 cm. Fundició de grafit esfèroïdal, D-400, tapa quadrada resistent al tràfic rodat. Construïda in situ mitjançant bloc de formigó de 15 cm sobre solera de 15 cm d'espessor HM-20/B/20/I acabat, arrebossat i desaiçgues de fons. Totalment acabada, inclús tapa de fundició, marc. Totalment finalitzada.								
	Vàlvulas	4				4,000			

PRESSUPOST I AMIDAMENTS

SUBSTITUCIÓ CANALITZACIÓ AIGUA POTABLE - MANCOR DE LA VALL 2017

CODI	RESUM	UTS	LONGITUD	AMPLADA	ALÇADA	PARCIAIS	QUANTITAT	PREU	IMPORT
							4,000	172,69	690,76
04.03.08	m2. Reposició paviment de pedra Suministrament i col·locació de paviment a base de llosa de pedra de 5cm d'espessor, cara vista amb superfície plana, amb diferència entre dimensions màximes i mínimes no superior al 25%. Dimensions mínimes 20cm. Juntes màximes d'1cm entre lloses. Inclou aixecament de tapes i registres a cota de paviment. rasa en zona empedrada Zona 3 C/ Son Simó	1	21,000	0,600		12,600			
							12,600	51,80	652,68
04.03.09	m2. Reposició paviment asfàltic Suministrament, extesa i compactació de mescla bituminosa en calent S-12 per a tapat de rasa. Inclou reg d'imprimació emulsió EAL1, reg d'adherència EAR-1 de dotació 0,5Kg/m2 i mescla bituminosa en calent tipus S-12, en capa intermitja o rodadura, inclou lligant, fabricada, transportada, estesa i compactada. Complimentant PGC3. Inclou p.p. d'enrasat de tapes noves i existents. Zona 3 rasa en zona d'asfalt C/ Sant Joan C/ Josep Ferrer	1	30,000	0,600		18,000			
		1	17,000	0,600		10,200			
							28,200	22,99	648,32
									3.358,18
									15.162,01

PRESSUPOST I AMIDAMENTS

SUBSTITUCIÓ CANALITZACIÓ AIGUA POTABLE - MANCOR DE LA VALL 2017

CODI	RESUM	UTS	LONGITUD	AMPLADA	ALÇADA	PARCIAIS	QUANTITAT	PREU	IMPORT
CAPITOL 05 C/ SA CREU I C/ SA FONT									
SUBCAPITOL 05.01 DEMOLICIONS, EXCAVACIONS I TRANSPORT									
05.01.01	M3. Excavació mecànica de rasa. Excavació manual o mecànica de rasa, en qualsevol tipus de terreny i a qualsevol profunditat, inclòs roca. Apuntament i drenatge si fos necessari, salvaguardant els serveis afectats per creuaments. Neteja de fons, rasanteig. Extracció del material a la vora de l'excavació. Zona 4 rasa en zona d'asfalt C/ Sa Creu C/ Sa Font	1 1	89,000 78,000	0,400 0,400	0,750 0,750	26,700 23,400			
							50,100	14,60	731,46
05.01.02	ML. Retall paviment existent Tall de paviment asfàltic mitjançant els mitjans mecànics necessaris, amb p.p. de senyalització i proteccions necessàries. Zona 4 rasa en zona d'asfalt C/ Sa Creu C/ Sa Font	2 2	89,000 78,000			178,000 156,000			
							334,000	0,47	156,98
05.01.03	M3. Fressat asfalt Fressat d'aglomerat asfàltic, inclús càrrega i transport a lloc d'aplec pel seu posterior reaprofitament com a material granular de replè de rasa o transport a abocador autoritzat. Zona 4 rasa en zona d'asfalt C/ Sa Creu C/ Sa Font	1 1	89,000 78,000	0,600 0,600	0,050 0,050	2,670 2,340			
							5,010	78,92	395,39
05.01.06	M3. Càrrega d'enderrocs contaminats i transport a lloc d'aplec Càrrega d'enderrocs procedents de l'excavació i transport a lloc d'aplec per a la seva selecció per ús o rebuig. Zona 4 rasa en zona d'asfalt C/ Sa Creu C/ Sa Creu C/ Sa Font C/ Sa Font	1 1 1 1	89,000 89,000 78,000 78,000	0,600 0,400 0,600 0,400	0,050 0,750 0,050 0,750	2,670 26,700 2,340 23,400			
							55,110	1,73	95,34
05.01.07	M3. Selecció de materials en obra Selecció en obra del materials procedents de l'excavació amb retirada de plàstics i altres productes no aptes, càrrega de material i transport del mateix a gestor de residus autoritzat o a pedrera amb pla de restauració aprovat. Inclòs la repercussió d'esponjament. Zona 4 rasa en zona d'asfalt C/ Sa Creu C/ Sa Creu C/ Sa Font C/ Sa Font	1 1 1 1	89,000 89,000 78,000 78,000	0,600 0,400 0,600 0,400	0,050 0,750 0,050 0,750	2,670 26,700 2,340 23,400			
							55,110	11,23	618,89
05.01.08	M3. Càrrega d'enderrocs seleccionat y transp. a pedrera Càrrega d'enderrocs seleccionats, procedents de l'excavació, sobre camió i transport a pedrera amb pla de restauració aprovat, inclòs cànon. Inclou la repercussió de l'esponjament. Zona 4 rasa en zona d'asfalt C/ Sa Creu C/ Sa Font	1 1	89,000 78,000	0,400 0,400	0,650 0,650	23,140 20,280			

PRESSUPOST I AMIDAMENTS

SUBSTITUCIÓ CANALITZACIÓ AIGUA POTABLE - MANCOR DE LA VALL 2017

CODI	RESUM	UTS	LONGITUD	AMPLADA	ALÇADA	PARCIAIS	QUANTITAT	PREU	IMPORT
							43,420	9,57	415,53
05.01.09	UD. Cata serveis afectats Execució de cata en paviment per a localització de serveis afectats. Manual o mecànica en qualsevol tipus de terreny, inclòs roca, a qualsevol profunditat. Salvant els serveis existents.	5				5,000			
							5,000	189,36	946,80
TOTAL SUBCAPITOL 05.01 DEMOLICIONS, EXCAVACIONS I									3.360,39
SUBCAPITOL 05.02 SUBMINISTRAMENT I INSTAL·LACIÓ DE MATERIALS									
05.02.05	ML. Canalització PEAD DN90 PN16 Suministrament i col·locació de tub PEAD DN90 PN16 atm en fons de rasa. Pressió de treball a 1 °C, PE 100, segons normes UNE. Inclòs muntatge y pp. de peces especials d'unió, colzes i petit material. Inclou poves d'estanquitat i pressió. Zona 4 rasa en zona d'asfalt C/ Sa Creu C/ Sa Font	1	89,000			89,000			
		1	78,000			78,000			
							167,000	14,79	2.469,93
05.02.07	UD. Connexió a xarxa general. Treballs i materials necessaris per a la connexió entre la xarxa d'abastiment d'aigua potable existent i la nova. Inclou el subministrament de les peces necessàries per a la connexió de les canonades del mateix o de diferent diàmetre. Localització de la xarxa, gestió de la xarxa. Inclou demolicions, excavacions, presentació i preparació de la connexió, reple, grava, formigó i reposició de paviment existent. Inclou part proporcional de manipulació de fibrociment. Zona 4 rasa en zona d'asfalt C/ Sa Creu C/ Sa Font	3				3,000			
		1				1,000			
							4,000	235,67	942,68
05.02.08	UD. Cinta de senyalització Subministrament i instal·lació de cinta de senyalització. Homologada Zona 4 rasa en zona d'asfalt C/ Sa Creu C/ Sa Font	1	89,000			89,000			
		1	78,000			78,000			
							167,000	0,69	115,23
05.02.09	UD. Escomesa derivació individual Subministrament de materials i execució d'escomesa en tub DN90 per a derivació individual DN32. Inclou colleri sobre tub de 90, canonada de 32mm en vaina de tub corrugat de 75, vàlvula de bollade llautó cromat, arqueta per a vàlvules, tapa i marc de fundició 27x27cm, amb anagrada. Excavació de rasa per escomesa, protecció amb grava nº1 i reple de material reutilitzable, formigó i reposició de paviment existent. Inclou connexió a comptador existent, amb p.p. de peces precises i mà d'obra. Zona 4 rasa en zona d'asfalt C/ Sa Creu C/ Sa Font	6				6,000			
		2				2,000			
							8,000	179,44	1.435,52
05.02.10	mI Tub PE50 provisional Subministrament i instal·lació de tub de PE de 50mm, PN 10 per a estesa provisional. Inclou instal·lació vista lligada o subjecte a façanes i posterior retirada Zona 4 rasa en zona d'asfalt C/ Sa Creu C/ Sa Font	1	89,000			89,000			
		1	78,000			78,000			
							167,000	3,35	559,45

PRESSUPOST I AMIDAMENTS

SUBSTITUCIÓ CANALITZACIÓ AIGUA POTABLE - MANCOR DE LA VALL 2017

CODI	RESUM	UTS	LONGITUD	AMPLADA	ALÇADA	PARCIAIS	QUANTITAT	PREU	IMPORT
05.02.11	ud Te 50-50-32 provisional Subministrament i instal·lació de T 50-50-32 en estesa provisional. Inclou subministrament, muntatge, desmuntatge. Inclou p.p. de canonada de 32 desde T fins a comptador i connexió a clau comptador existent. Zona 4 rasa en zona d'asfalt C/ Sa Creu C/ Sa Font								
		6				6,000			
		2				2,000			
							8,000	26,55	212,40
05.02.12	ud Connexió provisional a xarxa Subministrament i instal·lació de connexió de xarxa provisional a xarxa existent. Inclou treballs i materials necessaris per a la connexió de la xarxa provisional d'obra a la xarxa existent per mantenir el servei durant les obres. Inclou posterior retirada								
		3				3,000			
							3,000	92,43	277,29
05.02.13	Ud. Vàlvula comporta D=100 Subministrament i instal·lació de vàlvula de comporta DN100, tipus BELGICAST BV-05-17, cos, tapa i tancament de fundició nodular GGG-50, revestida interior i exteriorment de NBR, amb volant de quadrat nodular GGG-50, tancament elàstic, amb brides trepades segons ISO 2531 o BS EN 1092-2EN 558, brida loca amb enganxament a fundició i/o PE, PN 16 atm, amb recobriments Epoxy aplicat interior i exteriorment amb pols de poliamida Epoxy aplicat electroestàticament (RAL 5015 Epoxy blau). Inclou proves. Zona 4 rasa en zona d'asfalt C/ Sa Creu C/ Sa Font								
		3				3,000			
		2				2,000			
							5,000	283,48	1.417,40
TOTAL SUBCAPITOL 05.02 SUBMINISTRAMENT I									7.429,90
SUBCAPITOL 05.03 OBRA CIVIL, REPLENS I REPOSICIONS									
05.03.02	M3. Tapat i compactat material seleccionat. Reple de rasa mitjançant material seleccionat procedent de la pròpia excavació o de préstecs, segons nomenclatura del PG3 en rases. Inclou subministrament, estesa i compactació al 95% del P.M. Inclou aportació de l'aigua precisa. Zona 4 rasa en zona d'asfalt C/ Sa Creu C/ Sa Font								
		1	89,000	0,400	0,300	10,680			
		1	78,000	0,400	0,300	9,360			
							20,040	8,04	161,12
05.03.03	M3. Tapat i compactat grava. Subministrament, estesa i compactació de grava nº 1 (12/6 mm) fina de pedrera en reple de rasa per a protecció de canonades. Subministrada, rasantejada i nivellada. Zona 4 rasa en zona d'asfalt C/ Sa Creu C/ Sa Font								
		1	89,000	0,400	0,300	10,680			
		1	78,000	0,400	0,300	9,360			
							20,040	16,57	332,06
05.03.05	M3. Formigó solera paviment. Subministrament i col·locació de formigó per a solera de paviment HA-25/B/15/IIb. Subministrament, estesa, vibrat, acabat superficial reglat segons nivells fixats. Zona 4 rasa en zona d'asfalt C/ Sa Creu C/ Sa Font								
		1	89,000	0,400	0,150	5,340			
		1	78,000	0,400	0,150	4,680			

PRESSUPOST I AMIDAMENTS

SUBSTITUCIÓ CANALITZACIÓ AIGUA POTABLE - MANCOR DE LA VALL 2017

CODI	RESUM	UTS	LONGITUD	AMPLADA	ALÇADA	PARCIAIS	QUANTITAT	PREU	IMPORT
							10,020	100,46	1.006,61
05.03.07	UD. Arqueta simple 40x40 per tràfic rodat Arqueta simple, de dimensions interiors 40x40, profunditat la rasant inferior de la canonada + 15 cm. Fundició de grafit esferoidal, D-400, tapa quadrada resistent al tràfic rodat. Construïda in situ mitjançant bloc de formigó de 15 cm sobre solera de 15 cm d'espessor HM-20/B/20/I acabat, arrebossat i desaigues de fons. Totalment acabada, inclou tapa de fundició, marc. Totalment finalitzada.								
	Válvulas	5				5,000			
							5,000	172,69	863,45
05.03.09	m2. Reposició paviment asfàltic Suministrament, extesa i compactació de mescla bituminosa en calent S-12 per a tapat de rasa. Inclou reg d'imprimació emulsió EAL1, reg d'adherència EAR-1 de dotació 0,5Kg/m2 i mescla bituminosa en calent tipus S-12, en capa intermitja o rodadura, inclou lligant, fabricada, transportada, estesa i compactada. Complimentant PGC3. Inclou p.p. d'enrasat de tapes noves i existents.								
	Zona 4 rasa en zona d'asfalt								
	C/ Sa Creu	1	89,000	0,600		53,400			
	C/ Sa Font	1	78,000	0,600		46,800			
							100,200	22,99	2.303,60
	TOTAL SUBCAPITOL 05.03 OBRA CIVIL, REPLENS I								4.666,84
	TOTAL CAPITOL 05 C/ SA CREU I C/ SA FONT.....								15.457,13

PRESSUPOST I AMIDAMENTS

SUBSTITUCIÓ CANALITZACIÓ AIGUA POTABLE - MANCOR DE LA VALL 2017

CODI	RESUM	UTS	LONGITUD	AMPLADA	ALÇADA	PARCIAIS	QUANTITAT	PREU	IMPORT
CAPITOL 06 SEGURETAT I SALUT									
SUBCAPITOL 06.01 SEGURETAT I SALUT									
06.01.01	UD. Seguritat i salut								
	Mijans materials i humans per a garantir la seguretat i salut individual i col·lectiva durant l'execució de l'obra.								
							1,000	929,45	929,45
									929,45
	TOTAL SUBCAPITOL 06.01 SEGURETAT I SALUT.....								929,45
	TOTAL CAPITOL 06 SEGURETAT I SALUT.....								929,45
	TOTAL.....								61.002,05

RESUM DE PRESSUPOST

SUBSTITUCIÓ CANALITZACIÓ AIGUA POTABLE - MANCOR DE LA VALL 2017

CAPITOL	RESUM	EUROS	%
CAPÇALERA	DIPÒSIT SANTA LLÚCIA	12.593,98	20,65
ZONA 01	C/ DEL FOSC.....	5.767,82	9,46
ZONA 02	C/ 2 D'ABRIL I C/ SALVADOR BELTRAN.....	11.091,66	18,18
ZONA 03	C/ SON SIMÓ, C/ SANT JOAN, C/ JOSEP FERRER I C/ DEL CINE.....	15.162,01	24,85
ZONA 04	C/ SA CREU I C/ SA FONT.....	15.457,13	25,34
SIS	SEGURETAT I SALUT.....	929,45	1,52
	TOTAL EXECUCIÓ MATERIAL	61.002,05	
	13,00 % Despeses Generals.....	7.930,27	
	6,00 % Benefici industrial.....	3.660,12	
	SUMA DE G.G. y B.I.	11.590,39	
	21,00 % I.V.A.	15.244,41	
	TOTAL PRESSUPOST CONTRACTA	87.836,85	
	ESTIMACIÓ TASA GESTIÓ DE RESIDUS	3.807,95	
	10,00 % I.V.A.	380,80	
	TOTAL PRESSUPOST BASE LICITACIÓ PROJECTE	92.025,60	

Puja el pressupost general l'esmentada quantitat de NORANTA-DOS MIL VINT-I-CINC EUROS amb SEIXANTA CÈNTIMS

Mancor de la Vall, a Setembre de 2017.

L'Ajuntament de Mancor de la Vall

La direcció facultativa